



Napětí		
izolační napětí / jmenovitá hodnota	V	690
Třída ochrany		
Druh krytí IP		IP65
Elektřina		
hmotnost netto	g	458
Hlavní obvod		
provozní výkon / u AC-3		
• při 400 V / jmenovitá hodnota	kW	7,5
• při 690 V / jmenovitá hodnota	kW	7,5
Pomocný obvod		
počet přepínacích kontaktů / pro pomocné kontakty		0
počet rozpínacích kontaktů / pro pomocné kontakty		1
počet zapínacích kontaktů / pro pomocné kontakty		1
Vhodnost		
vhodné k použití		
• spínač nouzového vypnutí		Ano
• bezpečnostní spínač		Ano
Podrobnosti o produktu		
výbava produktu / blokování		Ano
rozšíření produktu / volitelná výbava / pohon motoru		Ne
Požadavky		
provedení pojistkové vložky		
• pro ochranu hlavního proudového okruhu proti zkratu / nezbytná výbava		pojistka gL/gG: 25 A
• pro ochranu pomocného spínače proti zkratu / nezbytná výbava		pojistka gL/gG: 10 A
Mechanická konstrukce		
šířka	mm	100
Podmínky prostředí		
okolní teplota / během provozu		
• minimální	°C	-25
• maximální	°C	55
Další informace		

Information- and Downloadcenter (Catalogs, Brochures,...)

<http://www.siemens.com/lowvoltage/catalogs>

Industry Mall (Online ordering system)

<https://mall.industry.siemens.com/mall/en/en/Catalog/product?mfb=3LD2164-1GP53>

Service&Support (Manuals, Certificates, Characteristics, FAQs,...)

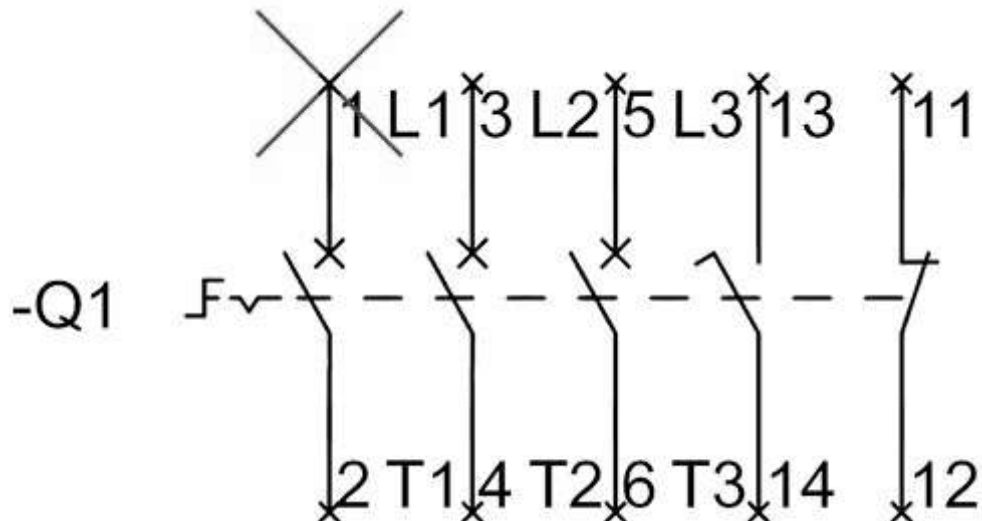
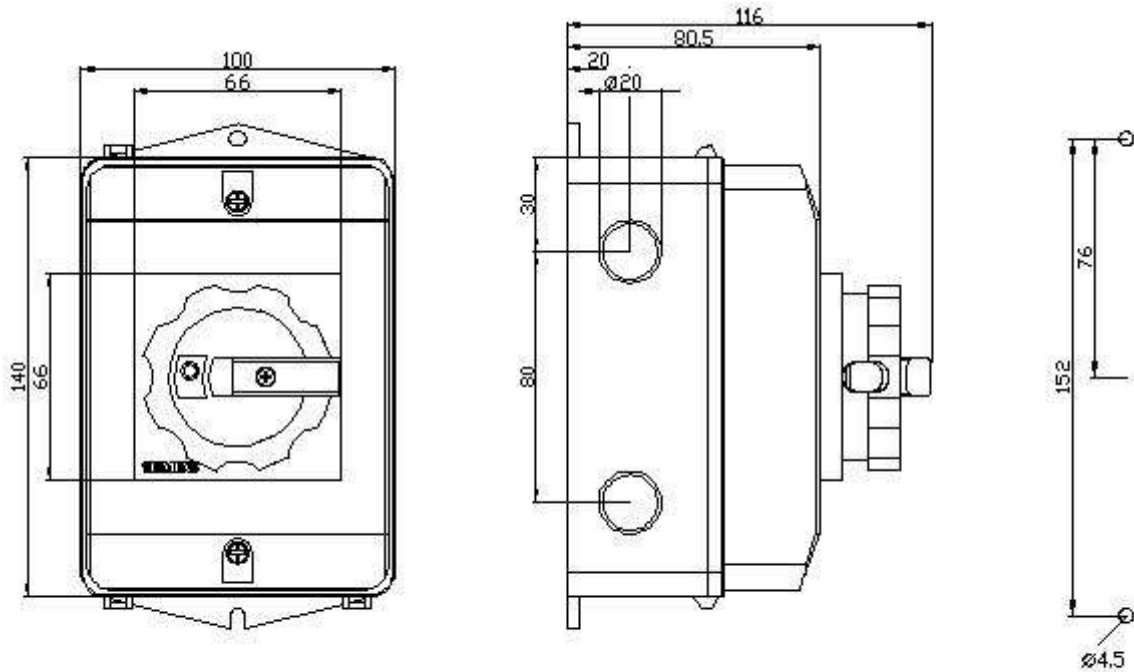
<https://support.industry.siemens.com/cs/ww/cz/ps/3LD2164-1GP53>

Image database (product images, 2D dimension drawings, 3D models, device circuit diagrams, ...)

http://www.automation.siemens.com/bilddb/cax_en.aspx?mlfb=3LD2164-1GP53

Tender specifications

<http://www.siemens.com/specifications>



Poslední změna:

19. 12. 2020 