



časové relé, elektronické s funkcí hvězda-trojúhelník 1NO zpožděný 1NO nezpožděný 1 časový rozsah, 1...20 s AC/DC 12-240 V u AC 50/60 Hz šroubová svorka

<b>Název značky produktu</b>	SIRIUS
<b>označení produktu</b>	časové relé
<b>provedení produktu</b>	funkce hvězda-trojúhelník
<b>označení typu produktu</b>	3RP25
<b>Obecné technické údaje</b>	
<b>součást produktu</b>	
• reléový výstup	Ano
• polovodičový výstup	Ne
<b>rozšíření produktu nezbytná výbava vzdálená obsluha</b>	Ne
<b>rozšíření produktu volitelná výbava vzdálená obsluha</b>	Ne
izolační napětí pro kategorii přepětí III podle IEC 60664 při stupni znečištění 3 jmenovitá hodnota	300 V
<b>zkoušební napětí pro zkoušku izolace</b>	2,5 kV
<b>stupeň znečištění</b>	3
<b>rázová pevnost jmenovitá hodnota</b>	4 000 V
<b>Druh krytí IP</b>	IP20
rázová pevnost podle IEC 60068-2-27	11g / 15 ms
únavová pevnost podle IEC 60068-2-6	10 ... 55 Hz / 0,35 mm
mechanická životnost (počet spínacích cyklů) typická hodnota	10 000 000
elektrická životnost (spínacích cyklů) u AC-15 při 230 V typická hodnota	100 000
<b>nastavitelná doba</b>	1 ... 20 s
<b>relativní přesnost nastavení vztaheno na koncovou hodnotu škály</b>	5 %
<b>tepelný proud</b>	5 A
<b>doba regenerace</b>	250 ms
<b>referenční značka podle IEC 81346-2:2009</b>	K
<b>relativní přesnost opakování</b>	1 %
<b>Řídicí obvod Ovládání</b>	
<b>druh napětí řídicího napětí</b>	AC/DC
<b>řídicí napětí 1 u AC</b>	
• při 50 Hz	12 ... 240 V
• při 60 Hz	12 ... 240 V
<b>kmitočet řídicího napětí 1</b>	50 ... 60 Hz
• řídicí napětí 1 u DC	12 ... 240 V
<b>faktor pracovního rozsahu řídicího napětí jmenovitá hodnota u DC</b>	
• počáteční hodnota	0,8

<ul style="list-style-type: none"> <li>• koncová hodnota</li> </ul>	1,1
<b>faktor pracovního rozsahu řídicího napětí jmenovitá hodnota u AC při 50 Hz</b>	
<ul style="list-style-type: none"> <li>• počáteční hodnota</li> </ul>	0,8
<ul style="list-style-type: none"> <li>• koncová hodnota</li> </ul>	1,1
<b>faktor pracovního rozsahu řídicího napětí jmenovitá hodnota u AC při 60 Hz</b>	
<ul style="list-style-type: none"> <li>• počáteční hodnota</li> </ul>	0,8
<ul style="list-style-type: none"> <li>• koncová hodnota</li> </ul>	1,1
<b>doba špičky zapínacího proudu</b>	
<ul style="list-style-type: none"> <li>• při 24 V</li> </ul>	0,5 A
<ul style="list-style-type: none"> <li>• při 240 V</li> </ul>	5 A
<b>doba trvání špičky zapínacího proudu</b>	
<ul style="list-style-type: none"> <li>• při 24 V</li> </ul>	0,4 ms
<ul style="list-style-type: none"> <li>• při 240 V</li> </ul>	0,5 ms
<b>Spínací funkce</b>	
<b>funkce spínání</b>	
<ul style="list-style-type: none"> <li>• zpoždění odezvy</li> </ul>	Ne
<ul style="list-style-type: none"> <li>• zpoždění odezvy/okamžité sepnutí</li> </ul>	Ne
<ul style="list-style-type: none"> <li>• zpožděný návrat po sepnutí</li> </ul>	Ne
<ul style="list-style-type: none"> <li>• zpožděný návrat po sepnutí/okamžité sepnutí</li> </ul>	Ne
<ul style="list-style-type: none"> <li>• zpožděný návrat</li> </ul>	Ne
<b>funkce spínání</b>	
<ul style="list-style-type: none"> <li>• blikání symetrické začínající mezerou/okamžité sepnutí</li> </ul>	Ne
<ul style="list-style-type: none"> <li>• blikání symetrické začínající mezerou</li> </ul>	Ne
<ul style="list-style-type: none"> <li>• blikání symetrické začínající impulzem/okamžité sepnutí</li> </ul>	Ne
<ul style="list-style-type: none"> <li>• blikání symetrické začínající impulzem</li> </ul>	Ne
<ul style="list-style-type: none"> <li>• blikání nesymetrické začínající mezerou</li> </ul>	Ne
<ul style="list-style-type: none"> <li>• blikání nesymetrické začínající impulzem</li> </ul>	Ne
<b>funkce spínání</b>	
<ul style="list-style-type: none"> <li>• zapojení hvězda-trojúhelník s dobou doběhu</li> </ul>	Ne
<ul style="list-style-type: none"> <li>• zapojení hvězda-trojúhelník</li> </ul>	Ano
<b>funkce spínání s řídicím signálem</b>	
<ul style="list-style-type: none"> <li>• aditivní se zpožděním odezvy</li> </ul>	Ne
<ul style="list-style-type: none"> <li>• zpožděný návrat po rozepnutí</li> </ul>	Ne
<ul style="list-style-type: none"> <li>• zpožděný návrat po rozepnutí/okamžité sepnutí</li> </ul>	Ne
<ul style="list-style-type: none"> <li>• zpožděný návrat</li> </ul>	Ne
<ul style="list-style-type: none"> <li>• zpožděný návrat/okamžité sepnutí</li> </ul>	Ne
<ul style="list-style-type: none"> <li>• zpožděný impulz</li> </ul>	Ne
<ul style="list-style-type: none"> <li>• zpožděný impulz/okamžité sepnutí</li> </ul>	Ne
<ul style="list-style-type: none"> <li>• vytvoření impulzu</li> </ul>	Ne
<ul style="list-style-type: none"> <li>• vytvoření impulzu/okamžité sepnutí</li> </ul>	Ne
<ul style="list-style-type: none"> <li>• aditivní se zpožděním odezvy/okamžité sepnutí</li> </ul>	Ne
<ul style="list-style-type: none"> <li>• zpoždění odezvy/zpožděný návrat/okamžité sepnutí</li> </ul>	Ne
<ul style="list-style-type: none"> <li>• zpožděný návrat po sepnutí</li> </ul>	Ne
<ul style="list-style-type: none"> <li>• zpožděný návrat po sepnutí/okamžité sepnutí</li> </ul>	Ne
<b>funkce spínání impulzního relé s řídicím signálem</b>	
<ul style="list-style-type: none"> <li>• dodatečné spuštění s vypnutým řídicím signálem/okamžité sepnutí</li> </ul>	Ne
<ul style="list-style-type: none"> <li>• dodatečné spuštění se zapnutým řídicím signálem</li> </ul>	Ne
<ul style="list-style-type: none"> <li>• dodatečné spuštění se zapnutým řídicím signálem/okamžité sepnutí</li> </ul>	Ne
<ul style="list-style-type: none"> <li>• dodatečné spuštění s vypnutým řídicím signálem</li> </ul>	Ne
<b>Ochrana proti zkratu</b>	
provedení pojistkové vložky pro ochranu pomocného spínače proti zkratu nezbytná výbava	pojistka gL/gG: 4 A
<b>Pomocné obvody</b>	
<b>materiál spínacích kontaktů</b>	AgSnO2

počet rozpínacích kontaktů spínající se zpožděním	0
počet zapínacích kontaktů spínající se zpožděním	1
počet přepínacích kontaktů spínající se zpožděním	0
<b>provozní proud pomocných kontaktů u AC-15</b>	
• při 24 V	3 A
• při 250 V	3 A
<b>provozní proud pomocných kontaktů u DC-13</b>	
• při 24 V	1 A
• při 125 V	0,2 A
• při 250 V	0,1 A
<b>hustota spínání se stykačem 3RT2 maximální</b>	5 000 1/h
<b>spolehlivost pomocných kontaktů</b>	jedno chybné zapojení na 100 mil. (17 V, 5 mA)
<b>zatížitelnost pomocných kontaktů podle UL</b>	R300 / B300
<b>vliv teploty okolního prostředí</b>	1 % v celém teplotním rozsahu na nastavenou dobu chodu
<b>vliv napájecího napětí</b>	1 % v celém napěťovém rozsahu na nastavenou dobu chodu
<b>spínací schopnost proud u indukční zátěže</b>	0,01 ... 3 A
<b>Vstupy/ Výstupy</b>	
<b>funkce produktu</b>	
• na reléových vstupech přepínání zpožděně/okamžitě	Ne
• paměť poruchového stavu při výpadku napětí	Ne
<b>Elektromagnetická kompatibilita</b>	
EMC odolnost proti rušení podle IEC 61812-1	EN 61000-6-2
<b>rušivá vazba šířící se po vedení</b>	
• následkem shluku poruch při přenosu údajů podle IEC 61000-4-4	2 kV síťová přípojka / 1 kV řídicí přípojka
• následkem rázové vlny vodič-země podle IEC 61000-4-5	2 kV
• následkem rázové vlny vodič-vodič podle IEC 61000-4-5	1 kV
<b>rušivá vazba vysokofrekvenčním polem podle IEC 61000-4-3</b>	10 V/m
<b>Parametry související s bezpečností</b>	
<b>ochrana proti dotyku před zasažením elektrickým proudem</b>	chráněn před dotykem prstem
<b>způsob izolace</b>	základní izolace
<b>kategorie podle EN 954-1</b>	žádné
<b>Připojení Svorky</b>	
funkce produktu odnímatelná svorka pro pomocný a řídicí proudový okruh	Ano
provedení elektrického připojení pro pomocný a řídicí proudový okruh	Šroubovací přípojka
<b>typ připojitelných průřezů vodičů</b>	
• jednokabelové	1x (0,5 ... 4,0 mm <sup>2</sup> ), 2x (0,5 ... 2,5 mm <sup>2</sup> )
• s jemnými drátky s koncovým zpracováním žil	1x (0,5 ... 4 mm <sup>2</sup> ), 2x (0,5 ... 1,5 mm <sup>2</sup> )
• u kabelů AWG jednokabelové	1x (20 ... 12), 2x (20 ... 14)
• u kabelů AWG vícekabelové	1x (20 ... 12), 2x (20 ... 14)
• připojitelný průřez vodiče jednokabelový	0,5 ... 4 mm <sup>2</sup>
• připojitelný průřez vodiče s jemnými drátky s koncovým zpracováním žil	0,5 ... 4 mm <sup>2</sup>
• číslo AWG jako kódovaný připojitelný průřez vodiče jednokabelový	20 ... 12
• číslo AWG jako kódovaný připojitelný průřez vodiče vícekabelový	20 ... 14
<b>utahovací moment</b>	0,6 ... 0,8 N·m
<b>provedení závitu připojovacího šroubu</b>	M3
<b>Instalace/ Připevnění/ Rozměry</b>	
<b>Montážní poloha</b>	libovolně
<b>způsob upevnění</b>	upevnění pomocí šroubů a upevnění zaklapnutím na montážní liště 35 mm

<b>výška</b>	100 mm
<b>šířka</b>	22,5 mm
<b>hloubka</b>	90 mm
<b>vzdálenost, která se musí dodržet</b>	
<ul style="list-style-type: none"> <li>• u sériové montáže <ul style="list-style-type: none"> <li>— dopředu 0 mm</li> <li>— dozadu 0 mm</li> <li>— nahoru 0 mm</li> <li>— dolů 0 mm</li> <li>— do stran 0 mm</li> </ul> </li> <li>• k uzemněným částem <ul style="list-style-type: none"> <li>— dopředu 0 mm</li> <li>— dozadu 0 mm</li> <li>— nahoru 0 mm</li> <li>— do stran 0 mm</li> <li>— dolů 0 mm</li> </ul> </li> <li>• k částem pod napětím <ul style="list-style-type: none"> <li>— dopředu 0 mm</li> <li>— dozadu 0 mm</li> <li>— nahoru 0 mm</li> <li>— dolů 0 mm</li> <li>— do stran 0 mm</li> </ul> </li> </ul>	

<b>Podmínky prostředí</b>	
výška místa montáže při výšce nad hladinou moře maximální	2 000 m
<ul style="list-style-type: none"> <li>• okolní teplota během provozu -25 ... +60 °C</li> <li>• okolní teplota během skladování -40 ... +85 °C</li> <li>• okolní teplota během přepravy -40 ... +85 °C</li> </ul>	
relativní vlhkost vzduchu během provozu	10 ... 95 %

<b>Schválení Osvědčení</b>		
<b>General Product Approval</b>	<b>EMC</b>	<b>Declaration of Conformity</b>



Miscellaneous

<b>Declaration of Conformity</b>	<b>Test Certificates</b>	<b>Marine / Shipping</b>
----------------------------------	--------------------------	--------------------------



Type Test Certificates/Test Report



<b>Marine / Shipping</b>	<b>other</b>
--------------------------	--------------



Confirmation

**Dašší informace**

Informace- a Stáhnout Center  
<https://www.siemens.com/ic10>

**Industry Mall (online objednávkový systém)**

<https://mall.industry.siemens.com/mall/cs/cs/Catalog/product?mlfb=3RP2574-1NW30>

**CAX Online generátor**

<http://support.automation.siemens.com/WW/CAXorder/default.aspx?lang=en&mlfb=3RP2574-1NW30>

**Služba&Podpora (Manuály, Návod k obsluze, Certifikáty, Vlastnosti, FAQs, ...)**

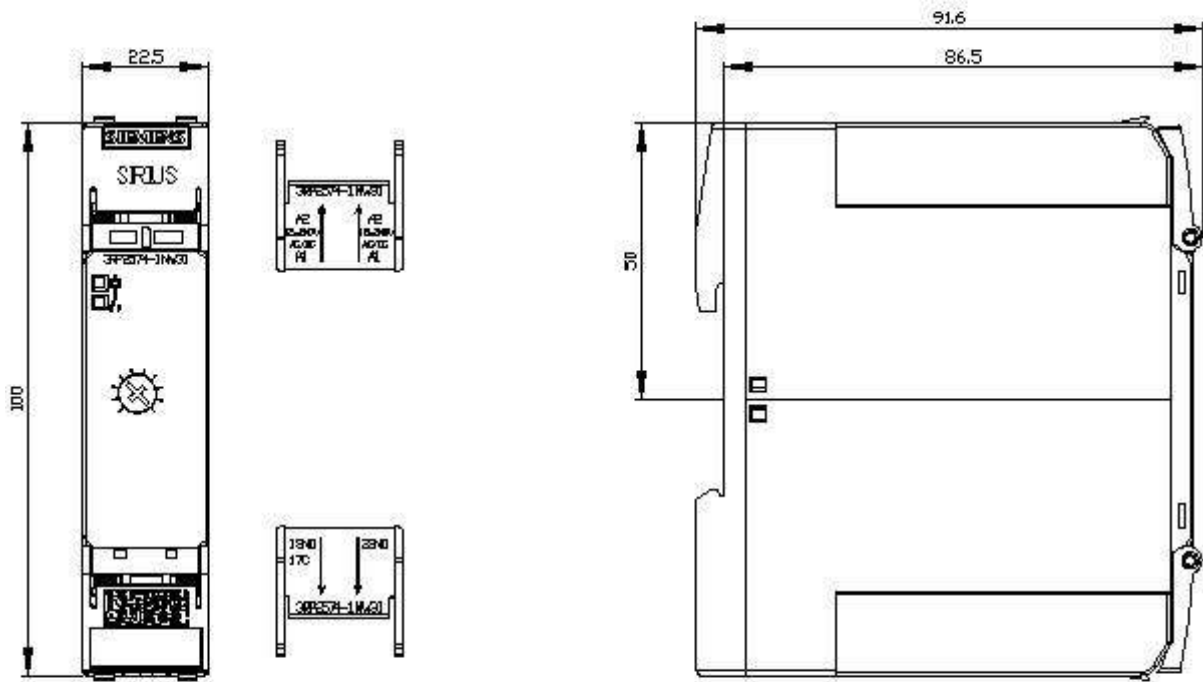
<https://support.industry.siemens.com/cs/ww/en-CS/ps/3RP2574-1NW30>

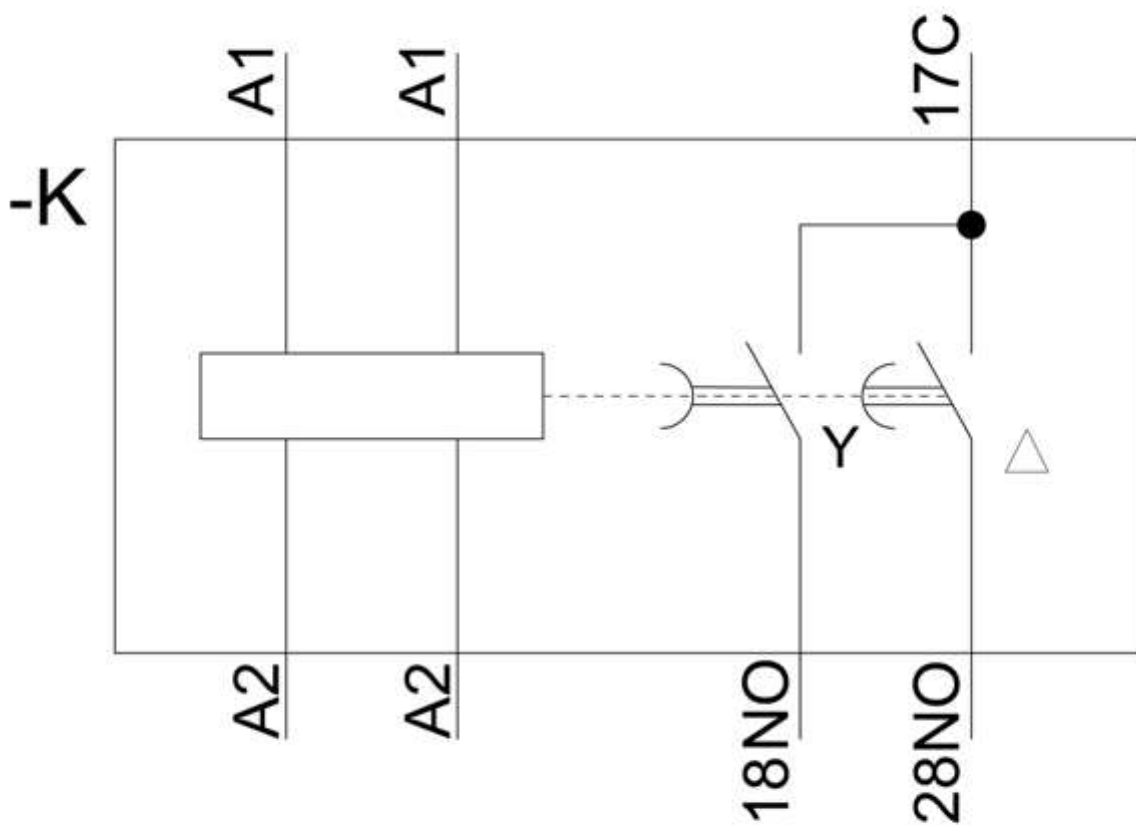
**Databáze obrázků (Fotografie produktu, 2D Výkresy rozměr, 3D Modely, Schéma zapojení vnitřních obvodů, EPLAN Makra, ...)**

[http://www.automation.siemens.com/bilddb/cax\\_de.aspx?mlfb=3RP2574-1NW30&lang=en](http://www.automation.siemens.com/bilddb/cax_de.aspx?mlfb=3RP2574-1NW30&lang=en)

**Charakteristiky: Snížení Výkonu**

<https://support.industry.siemens.com/cs/ww/en/ps/3RP2574-1NW30/manual>





Poslední změna:

18. 1. 2021 