



výkonový jistič 3VA2 IEC Frame 1000 třída spínací schopnosti M Icu=55kA @ 415V 3pól., ochrana strojního zařízení ETU320, LI, In=1000A ochrana proti přetížení Ir=400A... 1000A ochrana proti zkratu li=1,5...10 x In šroubový plochý přívod

Obecné technické údaje		
počet pólů		3
mechanická životnost (počet spínacích cyklů) / typická hodnota		10 000
Třída ochrany		
stupeň krytí IP / čelní		IP40
Elektřina		
nastavitelná hodnota odezvy proudu / nezpožděné zkratové spouště / počáteční hodnota	A	1 500
Hlavní obvod		
provozní proud		
• při 40 °C / jmenovitá hodnota	A	1 000
• při 50 °C / jmenovitá hodnota	A	1 000
• při 60 °C / jmenovitá hodnota	A	955
Pomocný obvod		
počet rozpínacích kontaktů / pro pomocné kontakty		0
počet zapínacích kontaktů / pro pomocné kontakty		0
Vhodnost		
vhodné k použití		ochrana strojního zařízení
Nastavitelné parametry		
nastavitelná hodnota odezvy proudu / spouště na přetížení závislé na proudu / počáteční hodnota	A	400
Podrobnosti o produktu		
součást produktu		
• displej		Ne
Funkce produktu		
funkce produktu		
• vlastní ochrana zařízení		Ano
• komunikační funkce		Ne
Zkrat		
vypínací schopnost provozní zkratový proud (Ics)		
• při 500 V / jmenovitá hodnota	kA	36
• při 690 V / jmenovitá hodnota	kA	19
vypínací schopnost mezní zkratový proud (Icu)		
• při 500 V / jmenovitá hodnota	kA	36
• při 690 V / jmenovitá hodnota	kA	25
Mechanická konstrukce		

šířka	mm	210			
General Product Approval		Declaration of Conformity	Test Certificates	Shipping Approval	
		Miscellaneous		Miscellaneous	
CCC	VDE		EG-Konf.		LRS

Shipping Approval	other				
<u>CCS / China Classification Society</u>	<u>Manufacturer Declaration</u>	<u>Miscellaneous</u>			

Další informace

Information- and Downloadcenter (Catalogs, Brochures,...)

<http://www.siemens.com/lowvoltage/catalogs>

Industry Mall (Online ordering system)

<https://mall.industry.siemens.com/mall/en/en/Catalog/product?mlfb=3VA2510-5HL32-0AA0>

Service&Support (Manuals, Certificates, Characteristics, FAQs,...)

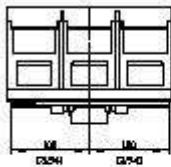
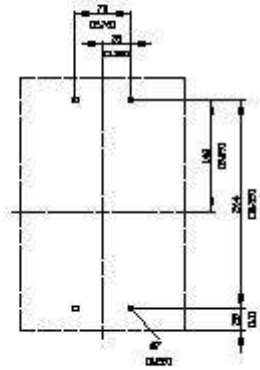
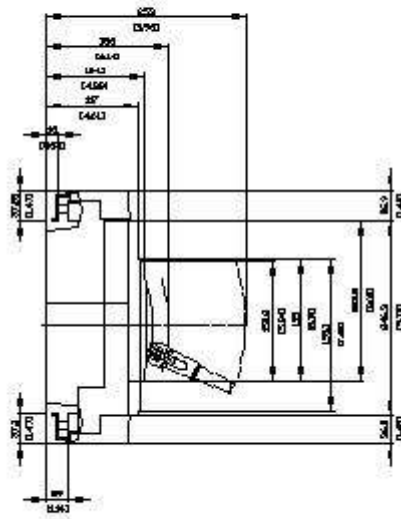
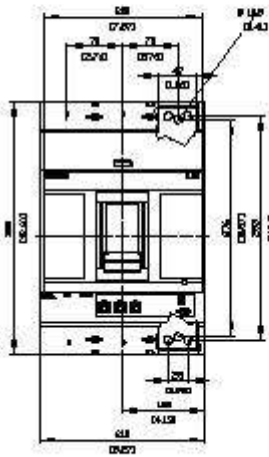
<https://support.industry.siemens.com/cs/ww/cz/ps/3VA2510-5HL32-0AA0>

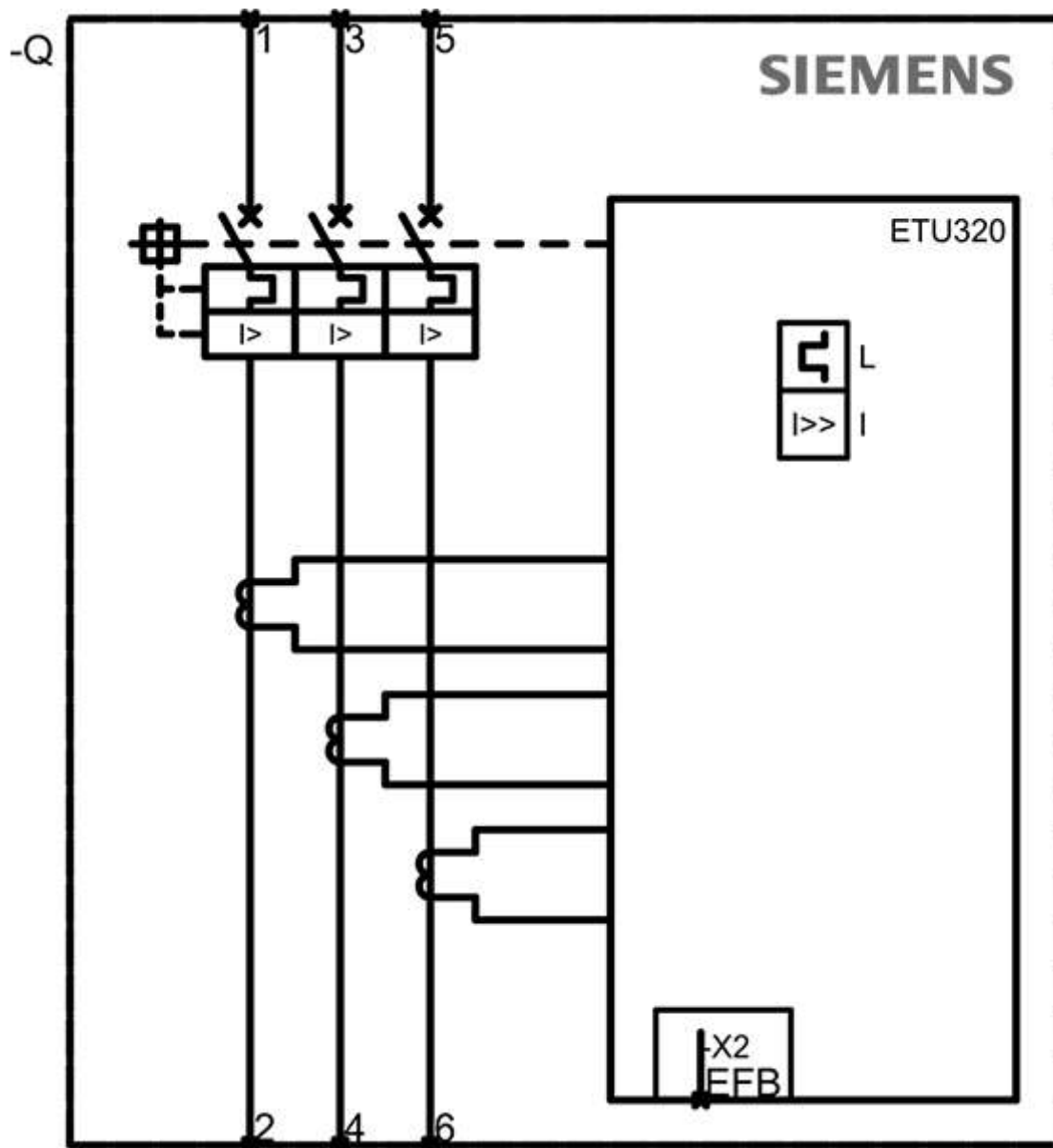
Image database (product images, 2D dimension drawings, 3D models, device circuit diagrams, ...)

http://www.automation.siemens.com/bilddb/cax_en.aspx?mlfb=3VA2510-5HL32-0AA0

Tender specifications

<http://www.siemens.com/specifications>





Poslední změna:

18. 12. 2020 