



základní spínač pro polohový spínač 3SE51 plastový kryt 40 mm podle DIN EN 50041 přístrojová přípojka 1x (M20 x 1,5) s 2 LED diodami, žlutá/zelená, DC 24 V 1NO/2NC plíživé kontakty bez hnací hlavy

Název značky produktu	SIRIUS
označení produktu	mechanické bezpečnostní spínače
označení typu produktu	3SE5
<ul style="list-style-type: none"> výrobní číslo výrobku společně dodávaného základního spínače výrobní číslo výrobku společně dodávaných spínacích kontaktů výrobní číslo výrobku společně dodávaného prázdného krytu s víkem 	<p>3SE5132-1LA00</p> <p>3SE5000-0LA00</p> <p>3SE5132-0AA00</p>
vhodné k použití bezpečnostní spínač	Ano
Obecné technické údaje	
funkce produktu nucené otvírání	Ano
izolační napětí jmenovitá hodnota	400 V
stupeň znečištění	třída 3
rázová pevnost jmenovitá hodnota	6 kV
Druh krytí IP	IP66/IP67
rázová pevnost	
<ul style="list-style-type: none"> podle IEC 60068-2-27 	30g / 11 ms
únavová pevnost podle IEC 60068-2-6	0,35 mm / 5g
mechanická životnost (počet spínacích cyklů) typická hodnota	15 000 000
elektrická životnost (počet spínacích cyklů) se stykačem 3RH11, 3RT1016, 3RT1017, 3RT1024, 3RT1025, 3RT1026 typická hodnota	10 000 000
počet elektrických spínacích cyklů za hodinu se stykačem 3RH11, 3RT1016, 3RT1017, 3RT1024, 3RT1025, 3RT1026	6 000
tepelný proud	10 A
referenční značka podle IEC 81346-2:2009	B
trvalý proud jističe vedení C charakteristiky	1 A; pro zkratový proud nižší než 400 A
trvalý proud pojistkové vložky DIAZED rychlé	10 A; pro zkratový proud nižší než 400 A
trvalý proud pojistkové vložky DIAZED gG	6 A
princip působení	mechanické
přesnost opakování	0,05 mm
minimální ovládací síla ve směru ovládní	20 N
délka senzoru	85,7 mm
šířka senzoru	40 mm
provedení spínacího kontaktu	mechanické
počet rozpínacích kontaktů pro pomocné kontakty	2

počet zapínacích kontaktů pro pomocné kontakty	1
provozní proud u DC-13	
<ul style="list-style-type: none"> při 24 V jmenovitá hodnota 	3 A
provedení rozhraní pro bezpečnostně orientovanou komunikaci	bez
Bydlení	
tvář krytu	kvádr, úzký
materiál krytu	plast
povlakování krytu	ostatní
provedení krytu podle normy	Ano
Powerhead	
provedení ovládacího prvku	ostatní, bez, základní spínač
provedení spínací funkce	nucený rozpínací kontakt s odpovídající nuceně rozpojovací hnačí hlavou
princip spínání	skokové spínací členy
počet spínacích kontaktů bezpečnostně orientované	2
Připojení/ Džem	
provedení elektrického připojení	Šroubovací přípojka
typ připojitelných průřezů vodičů	
<ul style="list-style-type: none"> jednokabelové 	1x (0,5 ... 1,5 mm ²), 2x (0,5 ... 0,75 mm ²)
<ul style="list-style-type: none"> s jemnými drátky s koncovým zpracováním žil 	1x (0,5 ... 1,5 mm ²), 2x (0,5 ... 0,75 mm ²)
<ul style="list-style-type: none"> u kabelů AWG jednokabelové 	1x (20 ... 16), 2x (20 ... 18)
<ul style="list-style-type: none"> u kabelů AWG vícekabelové 	1x (20 ... 16), 2x (20 ... 18)
provedení kabelového přívodu	1x (M20 x 1,5)
Komunikace/ Protokol	
provedení rozhraní	bez
Podmínky prostředí	
kategorie ochrany proti výbuchu pro prach	bez
Napájecí napětí	
druh napětí napájecího napětí volitelného LED displeje	DC
napájecí napětí	
<ul style="list-style-type: none"> LED 	24 V
Instalace/ Připevnění/ Rozměry	
Montážní poloha	libovolně
způsob upevnění	upevnění pomocí šroubů
Schválení Osvědčení	
General Product Approval	Functional Safety/Safety of Machinery



[Type Examination Certificate](#)

Declaration of Conformity

other



EG-Konf.

[Miscellaneous](#)

[Confirmation](#)

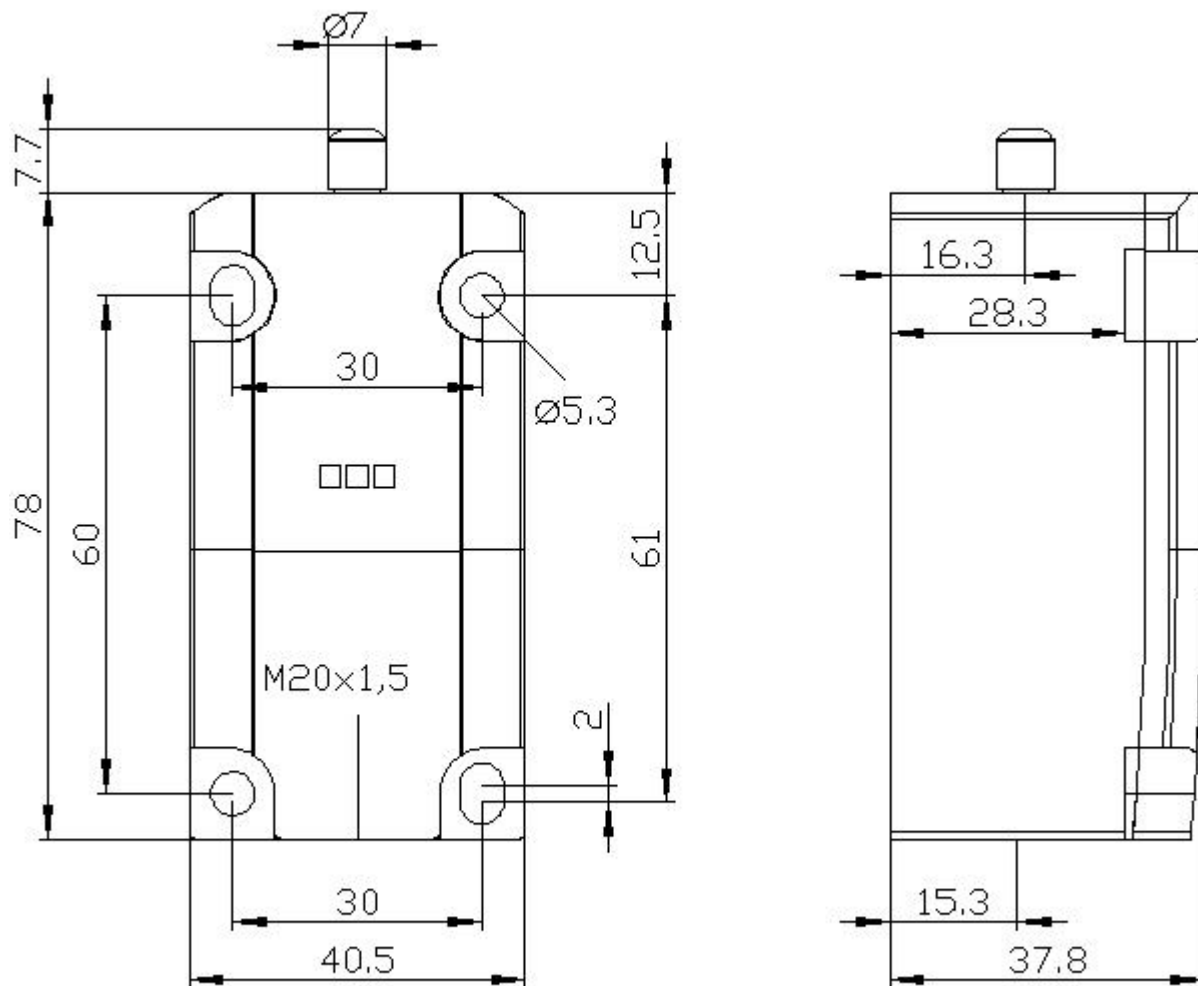
Další informace

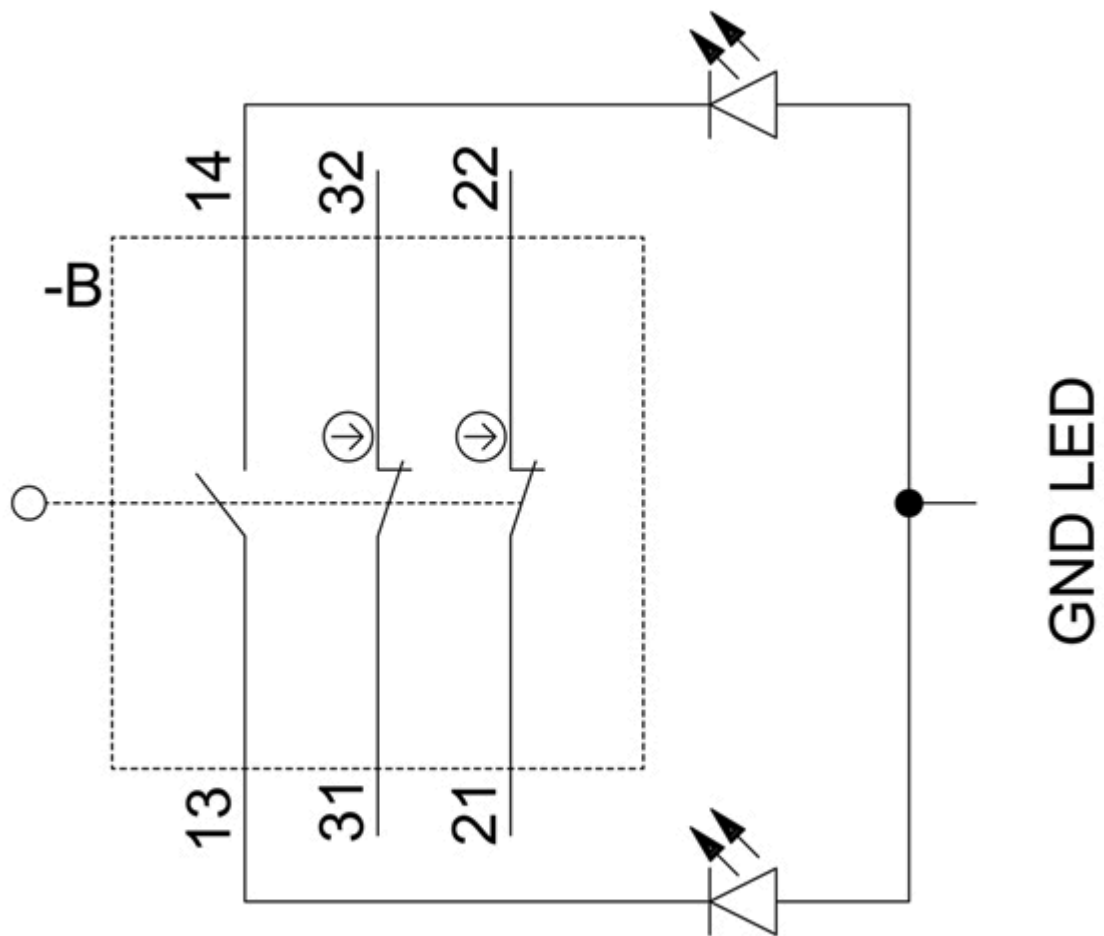
Informace- a Stáhnout Center

<https://www.siemens.com/ic10>

Industry Mall (online objednávkový systém)

<https://mall.industry.siemens.com/mall/cs/cs/Catalog/product?mlfb=3SE5132-1LA00>





Poslední změna:

21. 12. 2020 