

klíčový spínač RONIS, 22 mm, kulatý, plastový s kovovým čelním kroužkem, klíč č. 455, s 2 klíči, 2 spínací polohy O-I, zaklapávací, úhel spínání 90°, 10:30h/13:30h, poloha pro vytažení klíče O+I



Název značky produktu	SIRIUS ACT
označení produktu	klíčový spínač
provedení produktu	ovládací/signalizační prvek
označení typu produktu	3SU1
skupina produktů	plast s kovovým čelním kroužkem, mat, 22 mm
<ul style="list-style-type: none"> <li>• typové číslo výrobce společně dodávaného klíče</li> </ul>	<a href="#">3SU1950-0FC80-0AA0</a>

Ovládací prvek	
způsob funkce ovládacího prvku	zaklapávací, 90° (10:30h/13:30h)
rozšíření produktu volitelná výbava	
<ul style="list-style-type: none"> <li>• osvětlovací prostředek</li> </ul>	Ne
barva	
<ul style="list-style-type: none"> <li>• ovládacího prvku</li> </ul>	stříbrná
materiál ovládacího prvku	kov
tvar ovládacího prvku	klíč
vnější průměr ovládacího prvku	29,5 mm
počet míst spínání	2
poloha spínače pro vytažení klíče	O+I
úhel spínání	

• doprava	90°
značka zámku	RONIS
číslo klíče	455

#### Přední kroužek

součást produktu čelní kroužek	Ano
provedení čelního kroužku	Standard
materiál čelního kroužku	kov matný
barva čelního kroužku	pískově šedá

#### Obecné technické údaje

• Druh krytí IP	IP66, IP67, IP69(IP69K)
• stupeň krytí IP připojovací svorky	IP20
stupeň krytí NEMA	1, 2, 3, 3R, 4, 4X, 12, 13
rázová pevnost	
• podle IEC 60068-2-27	sinusová polovina 50g / 11 ms
• pro drážní aplikace podle DIN EN 61373	kategorie 1, třída B
únavová pevnost	
• podle IEC 60068-2-6	10 ... 500 Hz: 5g
• pro drážní aplikace podle DIN EN 61373	kategorie 1, třída B
hustota spínání maximální	1 800 1/h
• mechanická životnost (počet spínacích cyklů) typická hodnota	1 000 000
referenční značka podle IEC 81346-2:2009	S

#### Podmínky prostředí

• okolní teplota během provozu	-25 ... +70 °C
• okolní teplota během skladování	-40 ... +80 °C
kategorie prostředí během provozu podle IEC 60721	3M6, 3S2, 3B2, 3C3, 3K6 (při relativní vlhkosti vzduchu 10 ... 95 %)

#### Instalace/ Připevnění/ Rozměry

výška	29,5 mm
šířka	29,5 mm
tvar montážního otvoru	kruhové
montážní průměr	22,3 mm
kladná tolerance montážního průměru	0,4 mm
montážní výška	49,4 mm
montážní šířka	29,5 mm
montážní hloubka	25,4 mm

#### Schválení Osvědčení

General Product Approval		Declaration of Conformity		Test Certificates
 CSA	 UL		 EG-Konf.	<a href="#">Miscellaneous</a> <a href="#">Special Test Certificate</a>

Test Certificates	Marine / Shipping				
<a href="#">Type Test Certificates/Test Report</a>	 ABS	 LRS	 PRS	 RINA	 RMRS

other
<a href="#">Confirmation</a>

#### Další informace

**Informace- a Stáhnout Center**

<https://www.siemens.com/ic10>

**Industry Mall (online objednávkový systém)**

<https://mall.industry.siemens.com/mall/cs/cs/Catalog/product?mlfb=3SU1030-4CF11-0AA0>

**CAX Online generátor**

<http://support.automation.siemens.com/WW/CAXorder/default.aspx?lang=en&mlfb=3SU1030-4CF11-0AA0>

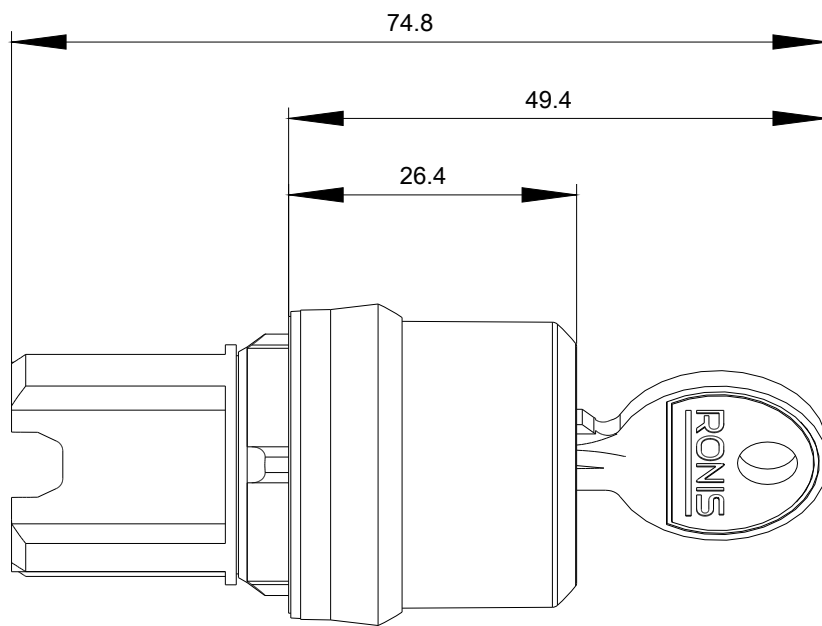
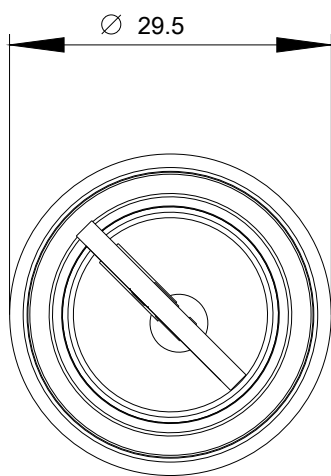
**Služba&Podpora (Manuály, Návod k obsluze, Certifikáty, Vlastnosti, FAQs, ...)**

<https://support.industry.siemens.com/cs/ww/en-CS/ps/3SU1030-4CF11-0AA0>

**Databáze obrázků (Fotografie produktu, 2D Výkresy rozměr, 3D Modely, Schéma zapojení vnitřních obvodů, EPLAN**

**Makra, ...)**

[http://www.automation.siemens.com/bilddb/cax\\_de.aspx?mlfb=3SU1030-4CF11-0AA0&lang=en](http://www.automation.siemens.com/bilddb/cax_de.aspx?mlfb=3SU1030-4CF11-0AA0&lang=en)



Poslední změna:

09.12.2020 