

přípojka RJ45, 22 mm, plast s kovovým čelním kroužkem, pískově šedá



Název značky produktu	SIRIUS ACT
označení produktu	přípojka RJ45
provedení produktu	RJ-45 Cat. 5e
označení typu produktu	3SU1
skupina produktů	plast s kovovým čelním kroužkem, mat, 22 mm

Ovládací prvek	
vnější průměr ovládacího prvku	29,45 mm

Obecné technické údaje	
• Druh krytí IP	IP65









Podmínky prostředí	
• okolní teplota během provozu	-25 ... +70 °C
• okolní teplota během skladování	-40 ... +80 °C

Instalace/ Připevnění/ Rozměry	
tvář montážního otvoru	kruhové
montážní průměr	22,3 mm
montážní výška	11,7 mm
montážní šířka	29,45 mm
montážní hloubka	28,35 mm

Příslušenství

materiál příslušenství	kov
barva příslušenství	pískově šedá

Schválení Osvědčení

General Product Approval	Declaration of Conformity	Test Certificates	Marine / Shipping
 UR	 EAC	 EG-Konf.	 ABS
	Miscellaneous	Type Test Certificates/Test Report	
Marine / Shipping	other		
 LRS	 PRS	 RINA	 RMRS
		Confirmation	

Další informace

Informace- a Stáhnout Center

<https://www.siemens.com/ic10>

Industry Mall (online objednávkový systém)

<https://mall.industry.siemens.com/mall/cs/cs/Catalog/product?mlfb=3SU1930-0GB80-0AA0>

CAX Online generátor

<http://support.automation.siemens.com/WW/CAXorder/default.aspx?lang=en&mlfb=3SU1930-0GB80-0AA0>

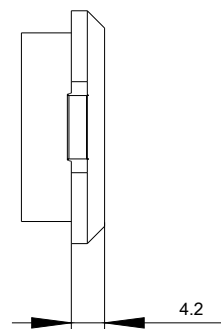
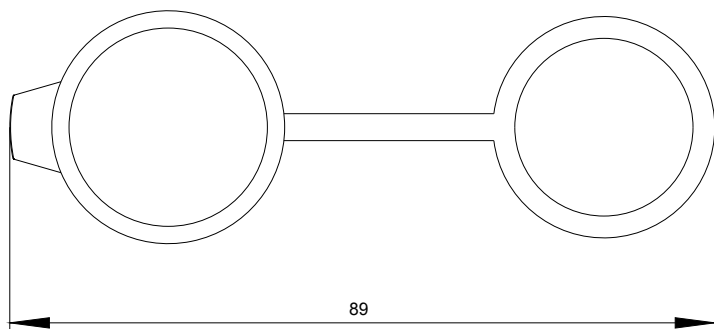
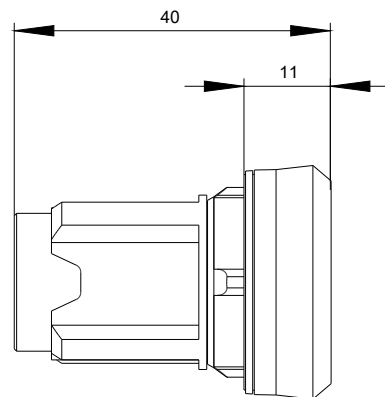
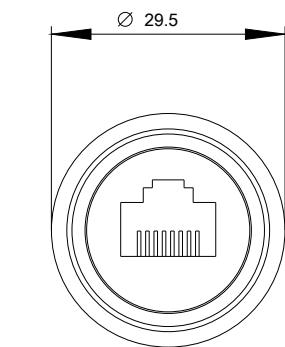
Služba&Podpora (Manuály, Návod k obsluze, Certifikáty, Vlastnosti, FAQs, ...)

<https://support.industry.siemens.com/cs/ww/en-CS/ps/3SU1930-0GB80-0AA0>

Databáze obrázků (Fotografie produktu, 2D Výkresy rozměr, 3D Modely, Schéma zapojení vnitřních obvodů, EPLAN

Makra, ...)

http://www.automation.siemens.com/bilddb/cax_de.aspx?mlfb=3SU1930-0GB80-0AA0&lang=en



Poslední změna:

09.12.2020 