

kabelová sada pružina elektrická a mechanická včetně mechanického blokování pro spouštěč YD konstrukční velikost S0







Obecné technické údaje

Název značky produktu		SIRIUS
označení produktu		elektroinstalační sada YD stykače S0, pružinová svorka
provedení produktu		Ovládací napětí stykače: AC a DC
konstrukční velikost stykače		S0

Instalace/ Připevnění/ Rozměry

způsob upevnění		lze nasadit
-----------------	--	-------------

Schválení/ Osvědčení

General Product Approval		Declaration of Conformity		Test Certificates
 CSA	 UR		 EG-Konf.	Miscellaneous Type Test Certificates/Test Report

Shipping Approval				other
 ABS	 BUREAU VERITAS	 PRS	 RINA	Confirmation

Další informace

Informace- a Stáhnout Center

<https://www.siemens.com/ic10>

Industry Mall (online objednávkový systém)

<https://mall.industry.siemens.com/mall/cs/cs/Catalog/product?mlfb=3RA2923-2BB2>

CAX Online generátor

<http://support.automation.siemens.com/WW/CAXorder/default.aspx?lang=en&mlfb=3RA2923-2BB2>

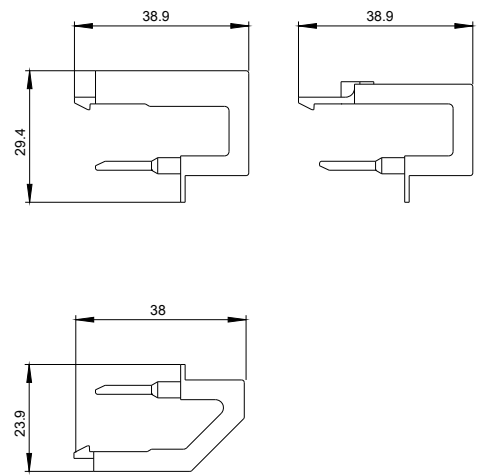
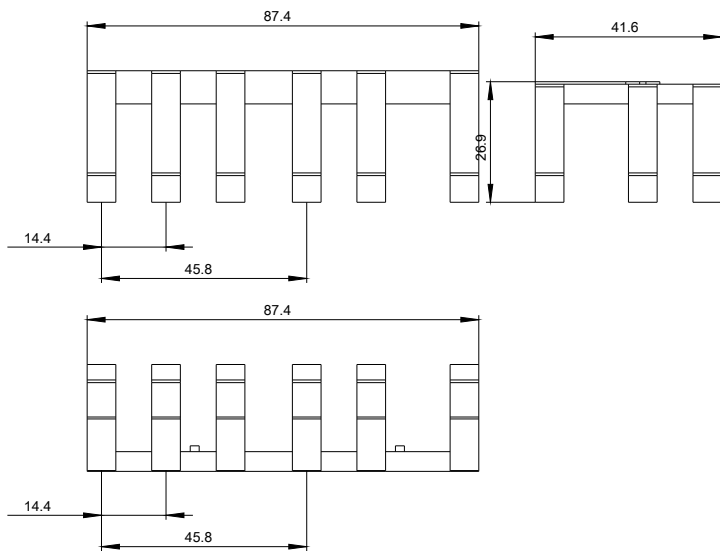
Služba&Podpora (Manuály, Návod k obsluze, Certifikáty, Vlastnosti, FAQs, ...)

<https://support.industry.siemens.com/cs/ww/en-CS/ps/3RA2923-2BB2>

Databáze obrázků (Fotografie produktu, 2D Výkresy rozměr, 3D Modely, Schéma zapojení vnitřních obvodů, EPLAN

Makra, ...)

http://www.automation.siemens.com/bilddb/cax_de.aspx?mlfb=3RA2923-2BB2&lang=en



Poslední změna:

23.9.2020 