

výkonový stykač, AC-3 12 A, 5,5 kW / 400 V 1 NO, DC 24 V 0,85-1,85*US s nasazeným varistorem 3pól., konstrukční velikost S00 šroubová svorka



Název značky produktu	SIRIUS
označení produktu	vazební stykač
označení typu produktu	3RT2
Obecné technické údaje	
konstrukční velikost stykače	S00
rozšíření produktu	
<ul style="list-style-type: none"> funkční modul pro komunikaci pomocný spínač 	Ne Ne
ztrátový výkon [W] při jmenovité hodnotě proudu	
<ul style="list-style-type: none"> u AC za teplého provozního stavu u AC za teplého provozního stavu na každý pól 	3,6 W 1,2 W
ztrátový výkon [W] při jmenovité hodnotě proudu bez podílu zátěžového proudu typická hodnota	1,6 W
rázová pevnost	
<ul style="list-style-type: none"> hlavního proudového okruhu jmenovitá hodnota pomocného proudového okruhu jmenovitá hodnota 	6 kV 6 kV
maximální přípustné napětí pro bezpečné oddělení	

<ul style="list-style-type: none"> • mezi cívkou a hlavními kontakty podle EN 60947-1 	400 V
<ul style="list-style-type: none"> • stupeň krytí IP čelní 	IP20
<ul style="list-style-type: none"> • stupeň krytí IP připojovací svorky 	IP20
rázová pevnost při obdélkovém rázu	
<ul style="list-style-type: none"> • u DC 	7,3g / 5 ms, 4,7g / 10 ms
rázová pevnost při sinusovém rázu	
<ul style="list-style-type: none"> • u DC 	11,4g / 5 ms, 7,3g / 10 ms
<ul style="list-style-type: none"> • mechanická životnost (počet spínacích cyklů) stykače typická hodnota 	30 000 000
referenční značka podle IEC 81346-2:2009	Q

Podmínky prostředí

výška místa montáže při výšce nad hladinou moře maximální	2 000 m
<ul style="list-style-type: none"> • okolní teplota během provozu 	-25 ... +60 °C
<ul style="list-style-type: none"> • okolní teplota během skladování 	-55 ... +80 °C

Hlavní proudový okruh

počet pólů pro hlavní proudový okruh	3
počet zapínacích kontaktů pro hlavní kontakty	3
<ul style="list-style-type: none"> • provozní napětí u AC-3 jmenovitá hodnota maximální 	690 V
provozní proud	
<ul style="list-style-type: none"> • u AC-1 při 400 V <ul style="list-style-type: none"> — při okolní teplotě 40 °C jmenovitá hodnota 	22 A
<ul style="list-style-type: none"> • u AC-1 <ul style="list-style-type: none"> — do 690 V při okolní teplotě 40 °C jmenovitá hodnota — do 690 V při okolní teplotě 60 °C jmenovitá hodnota 	22 A 20 A
<ul style="list-style-type: none"> • u AC-3 <ul style="list-style-type: none"> — při 400 V jmenovitá hodnota — při 500 V jmenovitá hodnota — při 690 V jmenovitá hodnota 	12 A 9,2 A 6,7 A
<ul style="list-style-type: none"> • u AC-4 při 400 V jmenovitá hodnota 	8,5 A
<ul style="list-style-type: none"> • při AC-5a do 690 V jmenovitá hodnota 	19,4 A
<ul style="list-style-type: none"> • při AC-5b do 400 V jmenovitá hodnota 	9,9 A
<ul style="list-style-type: none"> • při AC-6a <ul style="list-style-type: none"> — do 230 V při amplitudě proudu n=20 jmenovitá hodnota — do 400 V při amplitudě proudu n=20 jmenovitá hodnota 	7,2 A 7,2 A

— do 500 V při amplitudě proudu n=20 jmenovitá hodnota	7,2 A
— do 690 V při amplitudě proudu n=20 jmenovitá hodnota	6,7 A
• při AC-6a	
— do 230 V při amplitudě proudu n=30 jmenovitá hodnota	4,8 A
— do 400 V při amplitudě proudu n=30 jmenovitá hodnota	4,8 A
— do 500 V při amplitudě proudu n=30 jmenovitá hodnota	4,8 A
— do 690 V při amplitudě proudu n=30 jmenovitá hodnota	4,8 A
minimální průřez v hlavním proudovém okruhu	
• při maximální jmenovité hodnotě AC-1	4 mm ²
provozní proud pro cca 200000 spínacích cyklů u AC-4	
• při 400 V jmenovitá hodnota	4,1 A
• při 690 V jmenovitá hodnota	3,3 A
provozní proud	
• při 1 dráze proudu u DC-1	
— při 24 V jmenovitá hodnota	20 A
— při 110 V jmenovitá hodnota	2,1 A
— při 220 V jmenovitá hodnota	0,8 A
— při 440 V jmenovitá hodnota	0,6 A
— při 600 V jmenovitá hodnota	0,6 A
• při 2 dráhách proudu v řadě u DC-1	
— při 24 V jmenovitá hodnota	20 A
— při 110 V jmenovitá hodnota	12 A
— při 220 V jmenovitá hodnota	1,6 A
— při 440 V jmenovitá hodnota	0,8 A
— při 600 V jmenovitá hodnota	0,7 A
• při 3 dráhách proudu v řadě u DC-1	
— při 24 V jmenovitá hodnota	20 A
— při 110 V jmenovitá hodnota	20 A
— při 220 V jmenovitá hodnota	20 A
— při 440 V jmenovitá hodnota	1,3 A
— při 600 V jmenovitá hodnota	1 A
provozní proud	
• při 1 dráze proudu u DC-3 u DC-5	
— při 24 V jmenovitá hodnota	20 A
— při 110 V jmenovitá hodnota	0,1 A
• při 2 dráhách proudu v řadě u DC-3 u DC-5	

<ul style="list-style-type: none"> — při 24 V jmenovitá hodnota — při 110 V jmenovitá hodnota • při 3 dráhách proudu v řadě u DC-3 u DC-5 <ul style="list-style-type: none"> — při 24 V jmenovitá hodnota — při 110 V jmenovitá hodnota — při 220 V jmenovitá hodnota — při 440 V jmenovitá hodnota — při 600 V jmenovitá hodnota 	20 A 0,35 A 20 A 20 A 1,5 A 0,2 A 0,2 A
provozní výkon <ul style="list-style-type: none"> • u AC-3 <ul style="list-style-type: none"> — při 230 V jmenovitá hodnota — při 400 V jmenovitá hodnota — při 500 V jmenovitá hodnota — při 690 V jmenovitá hodnota 	3 kW 5,5 kW 5,5 kW 5,5 kW
provozní výkon pro cca 200000 spínacích cyklů u AC-4 <ul style="list-style-type: none"> • při 400 V jmenovitá hodnota • při 690 V jmenovitá hodnota 	2 kW 2,5 kW
provozní zdánlivý výkon při AC-6a <ul style="list-style-type: none"> • do 230 V při amplitudě proudu n=20 jmenovitá hodnota • do 400 V při amplitudě proudu n=20 jmenovitá hodnota • do 500 V při amplitudě proudu n=20 jmenovitá hodnota • do 690 V při amplitudě proudu n=20 jmenovitá hodnota 	2,8 kV·A 4,9 kV·A 6,2 kV·A 8 kV·A
provozní zdánlivý výkon při AC-6a <ul style="list-style-type: none"> • do 230 V při amplitudě proudu n=30 jmenovitá hodnota • do 400 V při amplitudě proudu n=30 jmenovitá hodnota • do 500 V při amplitudě proudu n=30 jmenovitá hodnota • do 690 V při amplitudě proudu n=30 jmenovitá hodnota 	1,9 kV·A 3,3 kV·A 4,1 kV·A 5,7 kV·A
krátkodobá zkratová odolnost za studeného provozního stavu do 40 °C <ul style="list-style-type: none"> • časově omezeno na 1 s bezproudově spínající maximální • časově omezeno na 5 s bezproudově spínající maximální • časově omezeno na 10 s bezproudově spínající maximální 	200 A; použít minimální průřez odpovídající jmenovité hodnotě střídavého napětí AC-1 123 A; použít minimální průřez odpovídající jmenovité hodnotě střídavého napětí AC-1 96 A; použít minimální průřez odpovídající jmenovité hodnotě střídavého napětí AC-1

<ul style="list-style-type: none"> časově omezeno na 30 s bezproudově spínající maximální hodnota časově omezeno na 60 s bezproudově spínající maximální 	<p>74 A; použít minimální průřez odpovídající jmenovité hodnotě střídavého napětí AC-1</p> <p>61 A; použít minimální průřez odpovídající jmenovité hodnotě střídavého napětí AC-1</p>
frekvence spínání naprázdno	
<ul style="list-style-type: none"> u DC 	10 000 1/h
hustota spínání	
<ul style="list-style-type: none"> u AC-1 maximální u AC-2 maximální u AC-3 maximální u AC-4 maximální 	<p>1 000 1/h</p> <p>750 1/h</p> <p>750 1/h</p> <p>250 1/h</p>

Řídicí obvod Ovládání

druh napětí řídicího napětí	DC
řídicí napětí u DC	
<ul style="list-style-type: none"> jmenovitá hodnota 	24 V
faktor pracovního rozsahu řídicího napětí jmenovitá hodnota magnetické cívky u DC	
<ul style="list-style-type: none"> počáteční hodnota koncová hodnota 	<p>0,85</p> <p>1,85</p>
provedení omezovače přepětí	s varistorem
záběrový výkon magnetické cívky u DC	1,6 W
přidržený příkon magnetické cívky u DC	1,6 W
zpoždění při zavírání	
<ul style="list-style-type: none"> u DC 	30 ... 100 ms
zpoždění otevírání	
<ul style="list-style-type: none"> u DC 	7 ... 13 ms
doba trvání světelného oblouku	10 ... 15 ms
provedení aktivace spínacího pohonu	Standard A1 - A2

Pomocné obvody

počet zapínacích kontaktů pro pomocné kontakty	
<ul style="list-style-type: none"> okamžitě spínající 	1
provozní proud u AC-12 maximální	10 A
provozní proud u AC-15	
<ul style="list-style-type: none"> při 230 V jmenovitá hodnota při 400 V jmenovitá hodnota při 500 V jmenovitá hodnota při 690 V jmenovitá hodnota 	<p>10 A</p> <p>3 A</p> <p>2 A</p> <p>1 A</p>
provozní proud u DC-12	
<ul style="list-style-type: none"> při 24 V jmenovitá hodnota při 48 V jmenovitá hodnota při 60 V jmenovitá hodnota při 110 V jmenovitá hodnota 	<p>10 A</p> <p>6 A</p> <p>6 A</p> <p>3 A</p>

<ul style="list-style-type: none"> • při 125 V jmenovitá hodnota • při 220 V jmenovitá hodnota • při 600 V jmenovitá hodnota 	<p>2 A</p> <p>1 A</p> <p>0,15 A</p>
provozní proud u DC-13	
<ul style="list-style-type: none"> • při 24 V jmenovitá hodnota • při 48 V jmenovitá hodnota • při 60 V jmenovitá hodnota • při 110 V jmenovitá hodnota • při 125 V jmenovitá hodnota • při 220 V jmenovitá hodnota • při 600 V jmenovitá hodnota 	<p>10 A</p> <p>2 A</p> <p>2 A</p> <p>1 A</p> <p>0,9 A</p> <p>0,3 A</p> <p>0,1 A</p>
spolehlivost pomocných kontaktů	jedno chybné zapojení na 100 mil. (17 V, 1 mA)

Hodnotené údaje UL/CSA

proud při plném zatížení (FLA) pro 3fázový asynchronní motor	
<ul style="list-style-type: none"> • při 480 V jmenovitá hodnota • při 600 V jmenovitá hodnota 	<p>11 A</p> <p>11 A</p>
odevzdaný mechanický výkon [hp]	
<ul style="list-style-type: none"> • pro 1fázový asynchronní motor <ul style="list-style-type: none"> — při 110/120 V jmenovitá hodnota — při 230 V jmenovitá hodnota • pro 3fázový asynchronní motor <ul style="list-style-type: none"> — při 200/208 V jmenovitá hodnota — při 220/230 V jmenovitá hodnota — při 460/480 V jmenovitá hodnota — při 575/600 V jmenovitá hodnota 	<p>0,5 hp</p> <p>2 hp</p> <p>3 hp</p> <p>3 hp</p> <p>7,5 hp</p> <p>10 hp</p>
zatížitelnost pomocných kontaktů podle UL	A600 / Q600

Ochrana proti zkratu

provedení pojistkové vložky	
<ul style="list-style-type: none"> • pro ochranu hlavního proudového okruhu proti zkratu <ul style="list-style-type: none"> — při typu přiřazení 1 nezbytná výbava — při typu přiřazení 2 nezbytná výbava • pro ochranu pomocného spínače proti zkratu nezbytná výbava 	<p>gG: 50A (690V,100kA), aM: 20A (690V,100kA), BS88: 35A (415V,80kA)</p> <p>gG: 20A (690V, 100kA), aM: 16A (690V, 100kA), BS88: 20A (415V, 80kA)</p> <p>gG: 10 A (500 V, 1 kA)</p>

Instalace/ Připevnění/ Rozměry

<ul style="list-style-type: none"> • Montážní poloha 	u montáže ve svislé rovině lze otáčet o +/-180°, u montáže ve svislé rovině lze sklápět dopředu a dozadu o +/- 22,5°
způsob upevnění	upevnění pomocí šroubů a upevnění zaklapnutím na montážní liště 35 mm podle DIN EN 60715

• montáž v řadě	Ano
výška	58 mm
šířka	45 mm
hloubka	117 mm
vzdálenost, která se musí dodržet	
• u sériové montáže	
— dopředu	10 mm
— nahoru	10 mm
— dolů	10 mm
— do stran	0 mm
• k uzemněným částem	
— dopředu	10 mm
— nahoru	10 mm
— do stran	6 mm
— dolů	10 mm
• k částem pod napětím	
— dopředu	10 mm
— nahoru	10 mm
— dolů	10 mm
— do stran	6 mm

Připojení/ Džem

provedení elektrického připojení	
• pro hlavní proudový okruh	Šroubovací přípojka
• pro pomocný a řídicí proudový okruh	Šroubovací přípojka
• na stykači pro pomocné kontakty	Šroubovací přípojka
• magnetické cívký	Šroubovací přípojka
typ připojitelných průřezů vodičů	
• pro hlavní kontakty	
— jednokabelové	2x (0,5 ... 1,5 mm ²), 2x (0,75 ... 2,5 mm ²), 2x 4 mm ²
— jedno- nebo vícekabelové	2x (0,5 ... 1,5 mm ²), 2x (0,75 ... 2,5 mm ²), 2x 4 mm ²
— s jemnými drátky s koncovým zpracováním žil	2x (0,5 ... 1,5 mm ²), 2x (0,75 ... 2,5 mm ²)
• u kabelů AWG pro hlavní kontakty	2x (20 ... 16), 2x (18 ... 14), 2x 12
připojitelný průřez vodiče pro hlavní kontakty	
• jednokabelový	0,5 ... 4 mm ²
• vícekabelový	0,5 ... 4 mm ²
• s jemnými drátky s koncovým zpracováním žil	0,5 ... 2,5 mm ²
připojitelný průřez vodiče pro pomocné kontakty	
• jednokabelový nebo vícekabelový	0,5 ... 4 mm ²
• s jemnými drátky s koncovým zpracováním žil	0,5 ... 2,5 mm ²
typ připojitelných průřezů vodičů	

<ul style="list-style-type: none"> • pro pomocné kontakty <ul style="list-style-type: none"> — jedno- nebo vícekabelové — s jemnými drátky s koncovým zpracováním žil • u kabelů AWG pro pomocné kontakty 	<p>2x (0,5 ... 1,5 mm²), 2x (0,75 ... 2,5 mm²), 2x 4 mm²</p> <p>2x (0,5 ... 1,5 mm²), 2x (0,75 ... 2,5 mm²)</p> <p>2x (20 ... 16), 2x (18 ... 14), 2x 12</p>
číslo AWG jako kódovaný připojitelný průřez vodiče	
<ul style="list-style-type: none"> • pro hlavní kontakty • pro pomocné kontakty 	<p>20 ... 12</p> <p>20 ... 12</p>

Parametry související s bezpečností

hodnota B10	
<ul style="list-style-type: none"> • při vysoké míře vyžádání podle SN 31920 	1 000 000
podíl nebezpečných výpadků	
<ul style="list-style-type: none"> • při nízké míře vyžádání podle SN 31920 • při vysoké míře vyžádání podle SN 31920 	<p>40 %</p> <p>73 %</p>
četnost výpadků [FIT]	
<ul style="list-style-type: none"> • při nízké míře vyžádání podle SN 31920 	100 FIT
funkce produktu	
<ul style="list-style-type: none"> • zrcadlový kontakt podle IEC 60947-4-1 	Ne
T1 hodnota pro Proof-Test intervalu nebo doby použití podle IEC 61508	20 y
ochrana proti dotyku před zasažením elektrickým proudem	chráněn před dotykem prstem
vhodné k použití bezpečnostně orientované vypnutí	Ano

Schválení Osvědčení

General Product Approval	EMC
--------------------------	-----



[KC](#)



Declaration of Conformity	Test Certificates	Marine / Shipping
---------------------------	-------------------	-------------------



[Miscellaneous](#)

[Type Test Certificates/Test Report](#)

[Special Test Certificate](#)



Marine / Shipping	other
-------------------	-------



[Confirmation](#)

other



Další informace

Informace- a Stáhnout Center

<https://www.siemens.com/ic10>

Industry Mall (online objednávkový systém)

<https://mall.industry.siemens.com/mall/cs/cs/Catalog/product?mlfb=3RT2017-1WB41>

CAX Online generátor

<http://support.automation.siemens.com/WW/CAXorder/default.aspx?lang=en&mlfb=3RT2017-1WB41>

Služba&Podpora (Manuály, Návod k obsluze, Certifikáty, Vlastnosti, FAQs, ...)

<https://support.industry.siemens.com/cs/ww/en-CS/ps/3RT2017-1WB41>

Databáze obrázků (Fotografie produktu, 2D Výkresy rozměr, 3D Modely, Schéma zapojení vnitřních obvodů, EPLAN

Makra, ...)

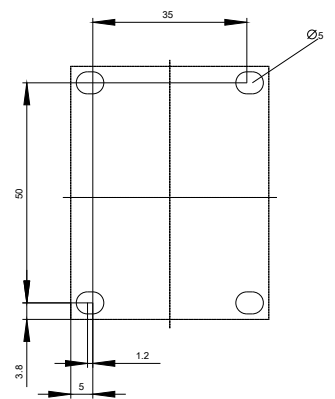
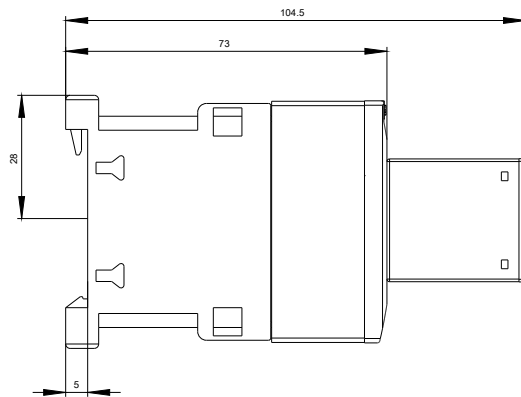
http://www.automation.siemens.com/bilddb/cax_de.aspx?mlfb=3RT2017-1WB41&lang=en

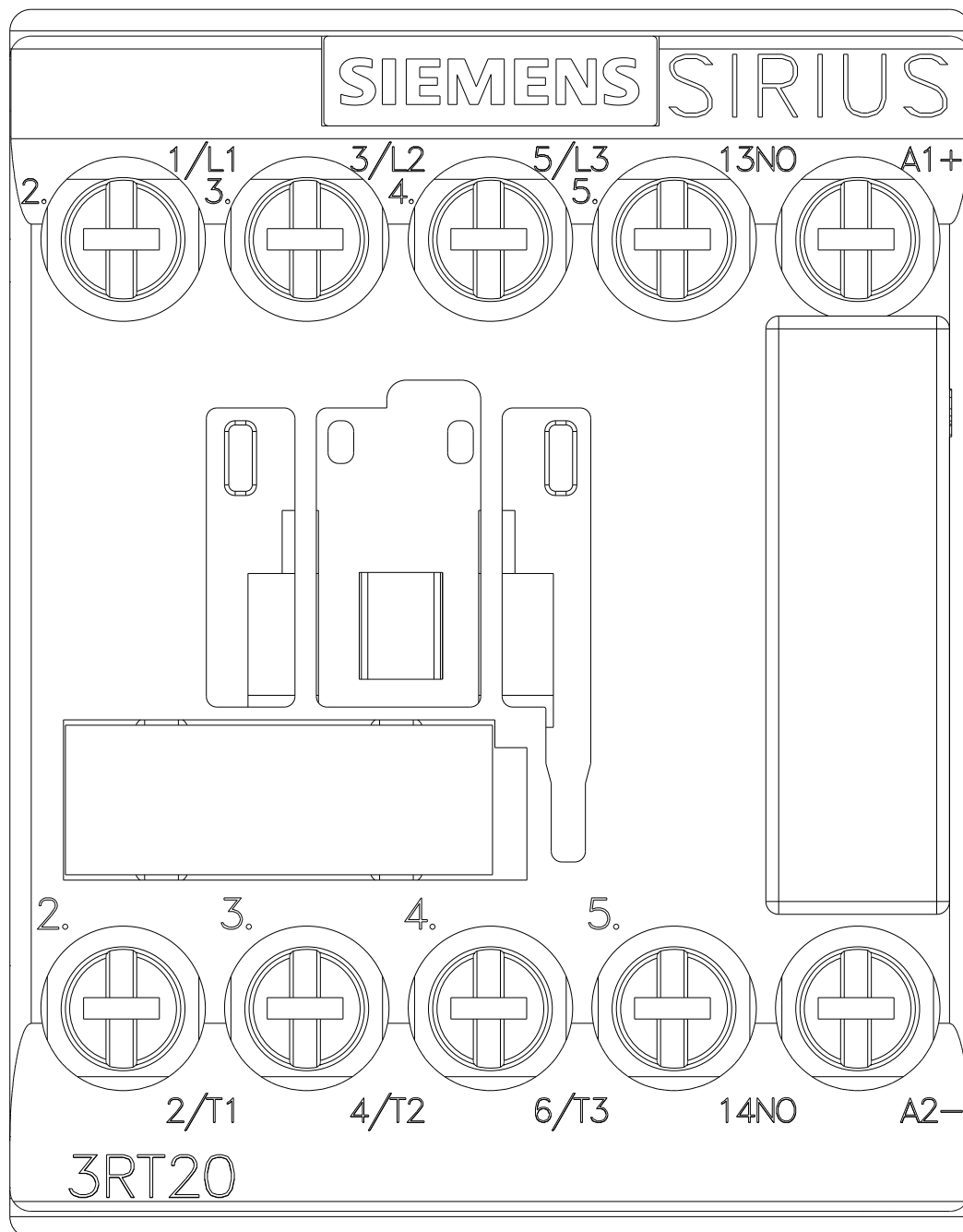
Charakteristiky: Spouštění chování, I²t, vpřed proud

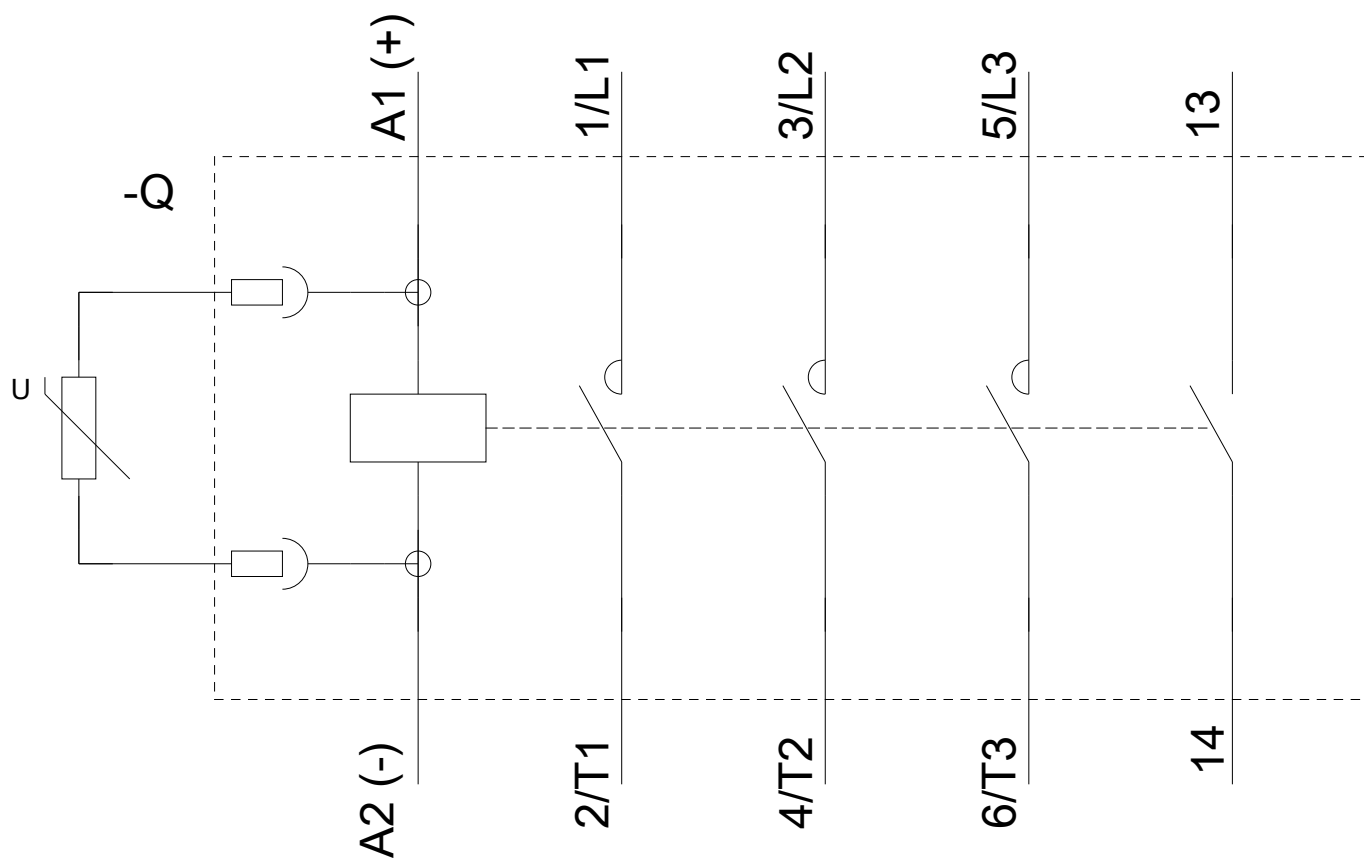
<https://support.industry.siemens.com/cs/ww/en/ps/3RT2017-1WB41/char>

Více charakteristik (např. Elektrický život, Spínací frekvence)

<http://www.automation.siemens.com/bilddb/index.aspx?view=Search&mlfb=3RT2017-1WB41&objecttype=14&gridview=view1>







Poslední změna:

14.10.2020