

Summation current transformer type B, 60 mm, 30 mA
1A, with metal shielding



Verze		
Název značky produktu		SETRON
Hlavní obvod		
provozní frekvence / jmenovitá hodnota		
• minimální	Hz	0
• maximální	Hz	2 000
provozní napětí / jmenovitá hodnota		
• maximální	V	690
Řídicí proud		
druh napětí / k ovládnání		AC/DC
řídící napětí		
• u AC / při 50 Hz / jmenovitá hodnota / maximální	V	690
• u AC / při 60 Hz / jmenovitá hodnota / maximální	V	690
Funkce produktu		
funkce produktu / ukládání chyb		Ne

Mechanická konstrukce

výška	mm	67
šířka	mm	135
hloubka	mm	116,4

Další informace

Information- and Downloadcenter (Catalogs, Brochures,...)

<http://www.siemens.com/lowvoltage/catalogs>

Industry Mall (Online ordering system)

<https://eb.automation.siemens.com/mall/en/WW/Catalog/Product/5SV8702-2KP>

Service&Support (Manuals, Certificates, Characteristics, FAQs,...)

<http://support.automation.siemens.com/WW/view/en/5SV8702-2KP/all>

Image database (product images, 2D dimension drawings, 3D models, device circuit diagrams, ...)

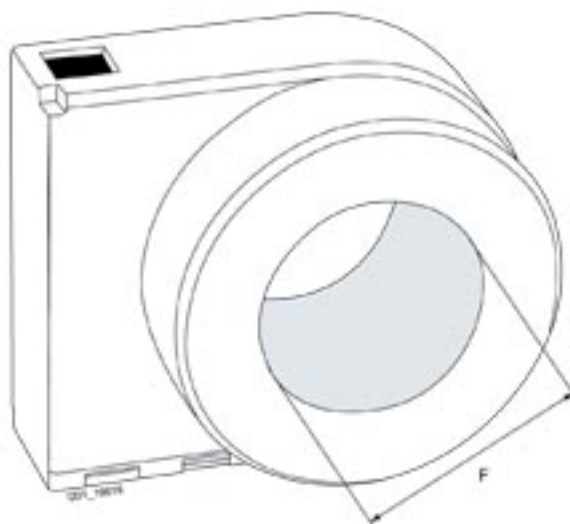
http://www.automation.siemens.com/bilddb/cax_en.aspx?mfb=5SV8702-2KP

CAX-Online-Generator

<http://www.siemens.com/cax>

Tender specifications

<http://ausschreibungstexte.siemens.com/tiplv>



Typ	Maße
	F
5SV8 701-2KK	35
5SV8 701-2KP	35
5SV8 702-2KK	60
5SV8 702-2KP	60
5SV8 703-2KK	120
5SV8 704-2KK	210

Poslední změna:

18.8.2020