

výkonový stykač, AC-3 32 A, 15 kW / 400 V 1 NO + 1 NC, DC 24 V  
3pól., konstrukční velikost S0 šroubová svorka



Název značky produktu	SIRIUS
označení produktu	výkonový stykač
označení typu produktu	3RT2
<b>Obecné technické údaje</b>	
konstrukční velikost stykače	S0
rozšíření produktu	
<ul style="list-style-type: none"> <li>• funkční modul pro komunikaci</li> </ul>	Ne
<ul style="list-style-type: none"> <li>• pomocný spínač</li> </ul>	Ano
ztrátový výkon [W] při jmenovité hodnotě proudu	
<ul style="list-style-type: none"> <li>• u AC za teplého provozního stavu</li> </ul>	8,1 W
<ul style="list-style-type: none"> <li>• u AC za teplého provozního stavu na každý pól</li> </ul>	2,7 W
ztrátový výkon [W] při jmenovité hodnotě proudu bez podílu zátěžového proudu typická hodnota	5,9 W
rázová pevnost	
<ul style="list-style-type: none"> <li>• hlavního proudového okruhu jmenovitá hodnota</li> </ul>	6 kV
<ul style="list-style-type: none"> <li>• pomocného proudového okruhu jmenovitá hodnota</li> </ul>	6 kV
maximální přípustné napětí pro bezpečné oddělení	

<ul style="list-style-type: none"> <li>• mezi cívkou a hlavními kontakty podle EN 60947-1</li> </ul>	400 V
<ul style="list-style-type: none"> <li>• stupeň krytí IP čelní</li> </ul>	IP20
<ul style="list-style-type: none"> <li>• stupeň krytí IP připojovací svorky</li> </ul>	IP20
<b>rázová pevnost při obdélníkovém rázu</b>	
<ul style="list-style-type: none"> <li>• u DC</li> </ul>	10g / 5 ms, 7,5g / 10 ms
<b>rázová pevnost při sinusovém rázu</b>	
<ul style="list-style-type: none"> <li>• u DC</li> </ul>	15g / 5 ms, 10g / 10 ms
<ul style="list-style-type: none"> <li>• mechanická životnost (počet spínacích cyklů) stykače typická hodnota</li> </ul>	10 000 000
<ul style="list-style-type: none"> <li>• mechanická životnost (počet spínacích cyklů) stykače s nasazeným elektronickým blokem pomocných spínačů typická hodnota</li> </ul>	5 000 000
<ul style="list-style-type: none"> <li>• mechanická životnost (spínacích cyklů) stykače s nasazeným blokem pomocných spínačů typická hodnota</li> </ul>	10 000 000
<b>referenční značka podle IEC 81346-2:2009</b>	Q

#### Podmínky prostředí

výška místa montáže při výšce nad hladinou moře maximální	2 000 m
<ul style="list-style-type: none"> <li>• okolní teplota během provozu</li> </ul>	-25 ... +60 °C
<ul style="list-style-type: none"> <li>• okolní teplota během skladování</li> </ul>	-55 ... +80 °C

#### Hlavní proudový okruh

<b>počet pólů pro hlavní proudový okruh</b>	3
<b>počet zapínacích kontaktů pro hlavní kontakty</b>	3
<ul style="list-style-type: none"> <li>• provozní napětí u AC-3 jmenovitá hodnota maximální</li> </ul>	690 V
<b>provozní proud</b>	
<ul style="list-style-type: none"> <li>• u AC-1 při 400 V <ul style="list-style-type: none"> <li>— při okolní teplotě 40 °C jmenovitá hodnota</li> </ul> </li> </ul>	50 A
<ul style="list-style-type: none"> <li>• u AC-1 <ul style="list-style-type: none"> <li>— do 690 V při okolní teplotě 40 °C jmenovitá hodnota</li> <li>— do 690 V při okolní teplotě 60 °C jmenovitá hodnota</li> </ul> </li> </ul>	50 A 42 A
<ul style="list-style-type: none"> <li>• u AC-2 při 400 V jmenovitá hodnota</li> </ul>	32 A
<ul style="list-style-type: none"> <li>• u AC-3 <ul style="list-style-type: none"> <li>— při 400 V jmenovitá hodnota</li> <li>— při 500 V jmenovitá hodnota</li> <li>— při 690 V jmenovitá hodnota</li> </ul> </li> </ul>	32 A 32 A 21 A
<ul style="list-style-type: none"> <li>• u AC-4 při 400 V jmenovitá hodnota</li> </ul>	22 A
<ul style="list-style-type: none"> <li>• při AC-5a do 690 V jmenovitá hodnota</li> </ul>	44 A
<ul style="list-style-type: none"> <li>• při AC-5b do 400 V jmenovitá hodnota</li> </ul>	26,5 A

<ul style="list-style-type: none"> <li>• při AC-6a <ul style="list-style-type: none"> <li>— do 230 V při amplitudě proudu n=20 jmenovitá hodnota</li> <li>— do 400 V při amplitudě proudu n=20 jmenovitá hodnota</li> <li>— do 500 V při amplitudě proudu n=20 jmenovitá hodnota</li> <li>— do 690 V při amplitudě proudu n=20 jmenovitá hodnota</li> </ul> </li> <li>• při AC-6a <ul style="list-style-type: none"> <li>— do 230 V při amplitudě proudu n=30 jmenovitá hodnota</li> <li>— do 400 V při amplitudě proudu n=30 jmenovitá hodnota</li> <li>— do 500 V při amplitudě proudu n=30 jmenovitá hodnota</li> <li>— do 690 V při amplitudě proudu n=30 jmenovitá hodnota</li> </ul> </li> </ul>	<p>30,8 A</p> <p>30,8 A</p> <p>27 A</p> <p>21 A</p> <p>20,5 A</p> <p>20,5 A</p> <p>18 A</p> <p>18 A</p>
<b>minimální průřez v hlavním proudovém okruhu</b>	
<ul style="list-style-type: none"> <li>• při maximální jmenovité hodnotě AC-1</li> </ul>	10 mm <sup>2</sup>
<b>provozní proud pro cca 200000 spínacích cyklů u AC-4</b>	
<ul style="list-style-type: none"> <li>• při 400 V jmenovitá hodnota</li> <li>• při 690 V jmenovitá hodnota</li> </ul>	<p>12 A</p> <p>12 A</p>
<b>provozní proud</b>	
<ul style="list-style-type: none"> <li>• při 1 dráze proudu u DC-1 <ul style="list-style-type: none"> <li>— při 24 V jmenovitá hodnota</li> <li>— při 110 V jmenovitá hodnota</li> <li>— při 220 V jmenovitá hodnota</li> <li>— při 440 V jmenovitá hodnota</li> <li>— při 600 V jmenovitá hodnota</li> </ul> </li> <li>• při 2 dráhách proudu v řadě u DC-1 <ul style="list-style-type: none"> <li>— při 24 V jmenovitá hodnota</li> <li>— při 110 V jmenovitá hodnota</li> <li>— při 220 V jmenovitá hodnota</li> <li>— při 440 V jmenovitá hodnota</li> <li>— při 600 V jmenovitá hodnota</li> </ul> </li> <li>• při 3 dráhách proudu v řadě u DC-1 <ul style="list-style-type: none"> <li>— při 24 V jmenovitá hodnota</li> <li>— při 110 V jmenovitá hodnota</li> <li>— při 220 V jmenovitá hodnota</li> <li>— při 440 V jmenovitá hodnota</li> <li>— při 600 V jmenovitá hodnota</li> </ul> </li> </ul>	<p>35 A</p> <p>4,5 A</p> <p>1 A</p> <p>0,4 A</p> <p>0,25 A</p> <p>35 A</p> <p>35 A</p> <p>5 A</p> <p>1 A</p> <p>0,8 A</p> <p>35 A</p> <p>35 A</p> <p>35 A</p> <p>2,9 A</p> <p>1,4 A</p>

<b>provozní proud</b>	
<ul style="list-style-type: none"> <li>• při 1 dráze proudu u DC-3 u DC-5 <ul style="list-style-type: none"> <li>— při 24 V jmenovitá hodnota 20 A</li> <li>— při 110 V jmenovitá hodnota 2,5 A</li> <li>— při 220 V jmenovitá hodnota 1 A</li> <li>— při 440 V jmenovitá hodnota 0,09 A</li> <li>— při 600 V jmenovitá hodnota 0,06 A</li> </ul> </li> <li>• při 2 dráhách proudu v řadě u DC-3 u DC-5 <ul style="list-style-type: none"> <li>— při 24 V jmenovitá hodnota 35 A</li> <li>— při 110 V jmenovitá hodnota 15 A</li> <li>— při 220 V jmenovitá hodnota 3 A</li> <li>— při 440 V jmenovitá hodnota 0,27 A</li> <li>— při 600 V jmenovitá hodnota 0,16 A</li> </ul> </li> <li>• při 3 dráhách proudu v řadě u DC-3 u DC-5 <ul style="list-style-type: none"> <li>— při 24 V jmenovitá hodnota 35 A</li> <li>— při 110 V jmenovitá hodnota 35 A</li> <li>— při 220 V jmenovitá hodnota 10 A</li> <li>— při 440 V jmenovitá hodnota 0,6 A</li> <li>— při 600 V jmenovitá hodnota 0,6 A</li> </ul> </li> </ul>	
<b>provozní výkon</b>	
<ul style="list-style-type: none"> <li>• u AC-2 při 400 V jmenovitá hodnota 15 kW</li> <li>• u AC-3 <ul style="list-style-type: none"> <li>— při 230 V jmenovitá hodnota 7,5 kW</li> <li>— při 400 V jmenovitá hodnota 15 kW</li> <li>— při 500 V jmenovitá hodnota 15 kW</li> <li>— při 690 V jmenovitá hodnota 18,5 kW</li> </ul> </li> </ul>	
<b>provozní výkon pro cca 200000 spínacích cyklů u AC-4</b>	
<ul style="list-style-type: none"> <li>• při 400 V jmenovitá hodnota 6 kW</li> <li>• při 690 V jmenovitá hodnota 10,3 kW</li> </ul>	
<b>provozní zdánlivý výkon při AC-6a</b>	
<ul style="list-style-type: none"> <li>• do 230 V při amplitudě proudu n=20 jmenovitá hodnota 12,2 kV·A</li> <li>• do 400 V při amplitudě proudu n=20 jmenovitá hodnota 21,3 kV·A</li> <li>• do 500 V při amplitudě proudu n=20 jmenovitá hodnota 23,3 kV·A</li> <li>• do 690 V při amplitudě proudu n=20 jmenovitá hodnota 25 kV·A</li> </ul>	
<b>provozní zdánlivý výkon při AC-6a</b>	
<ul style="list-style-type: none"> <li>• do 230 V při amplitudě proudu n=30 jmenovitá hodnota 8,1 kV·A</li> </ul>	

<ul style="list-style-type: none"> <li>• do 400 V při amplitudě proudu n=30 jmenovitá hodnota</li> </ul>	14,2 kV·A
<ul style="list-style-type: none"> <li>• do 500 V při amplitudě proudu n=30 jmenovitá hodnota</li> </ul>	15,5 kV·A
<ul style="list-style-type: none"> <li>• do 690 V při amplitudě proudu n=30 jmenovitá hodnota</li> </ul>	21,5 kV·A
<b>krátkodobá zkratová odolnost za studeného provozního stavu do 40 °C</b> <ul style="list-style-type: none"> <li>• časově omezeno na 1 s bezproudově spínající maximální</li> <li>• časově omezeno na 5 s bezproudově spínající maximální</li> <li>• časově omezeno na 10 s bezproudově spínající maximální</li> <li>• časově omezeno na 30 s bezproudově spínající maximální hodnota</li> <li>• časově omezeno na 60 s bezproudově spínající maximální</li> </ul>	<p>499 A; použít minimální průřez odpovídající jmenovité hodnotě střídavého napětí AC-1</p> <p>395 A; použít minimální průřez odpovídající jmenovité hodnotě střídavého napětí AC-1</p> <p>260 A; použít minimální průřez odpovídající jmenovité hodnotě střídavého napětí AC-1</p> <p>186 A; použít minimální průřez odpovídající jmenovité hodnotě střídavého napětí AC-1</p> <p>152 A; použít minimální průřez odpovídající jmenovité hodnotě střídavého napětí AC-1</p>
<b>frekvence spínání naprázdno</b> <ul style="list-style-type: none"> <li>• u DC</li> </ul>	1 500 1/h
<b>hustota spínání</b> <ul style="list-style-type: none"> <li>• u AC-1 maximální</li> <li>• u AC-2 maximální</li> <li>• u AC-3 maximální</li> <li>• u AC-4 maximální</li> </ul>	<p>1 000 1/h</p> <p>750 1/h</p> <p>750 1/h</p> <p>250 1/h</p>

### Řídicí obvod Ovládání

<b>druh napětí řídicího napětí</b>	DC
<b>řídicí napětí u DC</b> <ul style="list-style-type: none"> <li>• jmenovitá hodnota</li> </ul>	24 V
<b>faktor pracovního rozsahu řídicího napětí jmenovitá hodnota magnetické cívky u DC</b> <ul style="list-style-type: none"> <li>• počáteční hodnota</li> <li>• koncová hodnota</li> </ul>	<p>0,8</p> <p>1,1</p>
<b>záběrový výkon magnetické cívky u DC</b>	5,9 W
<b>přidržený příkon magnetické cívky u DC</b>	5,9 W
<b>zpoždění při zavírání</b> <ul style="list-style-type: none"> <li>• u DC</li> </ul>	50 ... 170 ms
<b>zpoždění otevírání</b> <ul style="list-style-type: none"> <li>• u DC</li> </ul>	15 ... 17,5 ms
<b>doba trvání světelného oblouku</b>	10 ... 10 ms
<b>provedení aktivace spínacího pohonu</b>	Standard A1 - A2

### Pomocné obvody

<b>počet rozpínacích kontaktů pro pomocné kontakty</b>	
--	--

• okamžitě spínající	1
<b>počet zapínacích kontaktů pro pomocné kontakty</b>	
• okamžitě spínající	1
provozní proud u AC-12 maximální	10 A
<b>provozní proud u AC-15</b>	
• při 230 V jmenovitá hodnota	10 A
• při 400 V jmenovitá hodnota	3 A
• při 500 V jmenovitá hodnota	2 A
• při 690 V jmenovitá hodnota	1 A
<b>provozní proud u DC-12</b>	
• při 24 V jmenovitá hodnota	10 A
• při 48 V jmenovitá hodnota	6 A
• při 60 V jmenovitá hodnota	6 A
• při 110 V jmenovitá hodnota	3 A
• při 125 V jmenovitá hodnota	2 A
• při 220 V jmenovitá hodnota	1 A
• při 600 V jmenovitá hodnota	0,15 A
<b>provozní proud u DC-13</b>	
• při 24 V jmenovitá hodnota	10 A
• při 48 V jmenovitá hodnota	2 A
• při 60 V jmenovitá hodnota	2 A
• při 110 V jmenovitá hodnota	1 A
• při 125 V jmenovitá hodnota	0,9 A
• při 220 V jmenovitá hodnota	0,3 A
• při 600 V jmenovitá hodnota	0,1 A
<b>spolehlivost pomocných kontaktů</b>	jedno chybné zapojení na 100 mil. (17 V, 1 mA)

#### Hodnotené údaje UL/CSA

<b>proud při plném zatížení (FLA) pro 3fázový asynchronní motor</b>	
• při 480 V jmenovitá hodnota	27 A
• při 600 V jmenovitá hodnota	27 A
<b>odevzdaný mechanický výkon [hp]</b>	
• pro 1fázový asynchronní motor	
— při 110/120 V jmenovitá hodnota	2 hp
— při 230 V jmenovitá hodnota	5 hp
• pro 3fázový asynchronní motor	
— při 200/208 V jmenovitá hodnota	10 hp
— při 220/230 V jmenovitá hodnota	10 hp
— při 460/480 V jmenovitá hodnota	20 hp
— při 575/600 V jmenovitá hodnota	25 hp
<b>zatížitelnost pomocných kontaktů podle UL</b>	A600 / P600

## Ochrana proti zkratu

<b>provedení pojistkové vložky</b>	
<ul style="list-style-type: none"><li>• pro ochranu hlavního proudového okruhu proti zkratu<ul style="list-style-type: none"><li>— při typu přiřazení 1 nezbytná výbava</li><li>— při typu přiřazení 2 nezbytná výbava</li></ul></li><li>• pro ochranu pomocného spínače proti zkratu nezbytná výbava</li></ul>	gG: 125A (690V,100kA), aM: 50A (690V,100kA), BS88: 125A (415V,80kA) gG: 50A (690V, 100kA), aM: 25A (690V, 100kA), BS88: 50A (415V, 80kA) gG: 10 A (500 V, 1 kA)

## Instalace/ Připevnění/ Rozměry

<b>• Montážní poloha</b>	u montáže ve svislé rovině lze otáčet o +/-180°, u montáže ve svislé rovině lze sklápět dopředu a dozadu o +/- 22,5°
<b>způsob upevnění</b>	upevnění pomocí šroubů a upevnění zaklapnutím na montážní liště 35 mm podle DIN EN 60715
<ul style="list-style-type: none"><li>• montáž v řadě</li></ul>	Ano
<b>výška</b>	85 mm
<b>šířka</b>	45 mm
<b>hloubka</b>	107 mm
<b>vzdálenost, která se musí dodržet</b>	
<ul style="list-style-type: none"><li>• u sériové montáže<ul style="list-style-type: none"><li>— dopředu</li><li>— nahoru</li><li>— dolů</li><li>— do stran</li></ul></li><li>• k uzemněným částem<ul style="list-style-type: none"><li>— dopředu</li><li>— nahoru</li><li>— do stran</li><li>— dolů</li></ul></li><li>• k částem pod napětím<ul style="list-style-type: none"><li>— dopředu</li><li>— nahoru</li><li>— dolů</li><li>— do stran</li></ul></li></ul>	10 mm 10 mm 10 mm 0 mm 10 mm 10 mm 6 mm 10 mm 10 mm 10 mm 6 mm

## Připojení/ Džem

<b>provedení elektrického připojení</b>	
<ul style="list-style-type: none"><li>• pro hlavní proudový okruh</li><li>• pro pomocný a řídicí proudový okruh</li><li>• na stykači pro pomocné kontakty</li><li>• magnetické cívký</li></ul>	Šroubovací přípojka Šroubovací přípojka Šroubovací přípojka Šroubovací přípojka
<b>typ připojitelných průřezů vodičů</b>	

<ul style="list-style-type: none"> <li>• pro hlavní kontakty <ul style="list-style-type: none"> <li>— jednokabelové</li> <li>— jedno- nebo vícekabelové</li> <li>— s jemnými drátky s koncovým zpracováním žil</li> </ul> </li> <li>• u kabelů AWG pro hlavní kontakty</li> </ul>	<p>2x (1 ... 2,5 mm<sup>2</sup>), 2x (2,5 ... 10 mm<sup>2</sup>)</p> <p>2x (1 ... 2,5 mm<sup>2</sup>), 2x (2,5 ... 10 mm<sup>2</sup>)</p> <p>2x (1 ... 2,5 mm<sup>2</sup>), 2x (2,5 ... 6 mm<sup>2</sup>), 1x 10 mm<sup>2</sup></p> <p>2x (16 ... 12), 2x (14 ... 8)</p>
<b>připojitelný průřez vodiče pro hlavní kontakty</b>	
<ul style="list-style-type: none"> <li>• jednokabelový</li> <li>• vícekabelový</li> <li>• s jemnými drátky s koncovým zpracováním žil</li> </ul>	<p>1 ... 10 mm<sup>2</sup></p> <p>1 ... 10 mm<sup>2</sup></p> <p>1 ... 10 mm<sup>2</sup></p>
<b>připojitelný průřez vodiče pro pomocné kontakty</b>	
<ul style="list-style-type: none"> <li>• jednokabelový nebo vícekabelový</li> <li>• s jemnými drátky s koncovým zpracováním žil</li> </ul>	<p>0,5 ... 2,5 mm<sup>2</sup></p> <p>0,5 ... 2,5 mm<sup>2</sup></p>
<b>typ připojitelných průřezů vodičů</b>	
<ul style="list-style-type: none"> <li>• pro pomocné kontakty <ul style="list-style-type: none"> <li>— jedno- nebo vícekabelové</li> <li>— s jemnými drátky s koncovým zpracováním žil</li> </ul> </li> <li>• u kabelů AWG pro pomocné kontakty</li> </ul>	<p>2x (0,5 ... 1,5 mm<sup>2</sup>), 2x (0,75 ... 2,5 mm<sup>2</sup>)</p> <p>2x (0,5 ... 1,5 mm<sup>2</sup>), 2x (0,75 ... 2,5 mm<sup>2</sup>)</p> <p>2x (20 ... 16), 2x (18 ... 14)</p>
<b>číslo AWG jako kódovaný připojitelný průřez vodiče</b>	
<ul style="list-style-type: none"> <li>• pro hlavní kontakty</li> <li>• pro pomocné kontakty</li> </ul>	<p>16 ... 8</p> <p>20 ... 14</p>

#### Parametry související s bezpečností

<b>hodnota B10</b>	
<ul style="list-style-type: none"> <li>• při vysoké míře vyžádání podle SN 31920</li> </ul>	1 000 000
<b>podíl nebezpečných výpadků</b>	
<ul style="list-style-type: none"> <li>• při nízké míře vyžádání podle SN 31920</li> <li>• při vysoké míře vyžádání podle SN 31920</li> </ul>	<p>40 %</p> <p>73 %</p>
<b>četnost výpadků [FIT]</b>	
<ul style="list-style-type: none"> <li>• při nízké míře vyžádání podle SN 31920</li> </ul>	100 FIT
<b>funkce produktu</b>	
<ul style="list-style-type: none"> <li>• zrcadlový kontakt podle IEC 60947-4-1</li> </ul>	Ano
<b>T1 hodnota pro Proof-Test intervalu nebo doby použití podle IEC 61508</b>	20 y
<b>ochrana proti dotyku před zasažením elektrickým proudem</b>	chráněn před dotykem prstem
vhodné k použití bezpečnostně orientované vypnutí	Ano

#### Schválení/ Osvědčení



General Product Approval	EMC
--------------------------	-----



[KC](#)



Functional Safety/Safety of Machinery	Declaration of Conformity	Test Certificates		
---------------------------------------	---------------------------	-------------------	--	--

[Type Examination Certificate](#)



[Miscellaneous](#)

[Type Test Certificates/Test Report](#)

[Special Test Certificate](#)

[Miscellaneous](#)

Marine / Shipping
-------------------



other
-------

[Confirmation](#)



Další informace
-----------------

**Informace- a Stáhnout Center**

<https://www.siemens.com/ic10>

**Industry Mall (online objednávkový systém)**

<https://mall.industry.siemens.com/mall/cs/cs/Catalog/product?mlfb=3RT2027-1BB40>

**CAX Online generátor**

<http://support.automation.siemens.com/WW/CAXorder/default.aspx?lang=en&mlfb=3RT2027-1BB40>

**Služba&Podpora (Manuály, Návod k obsluze, Certifikáty, Vlastnosti, FAQs, ...)**

<https://support.industry.siemens.com/cs/ww/en-CS/ps/3RT2027-1BB40>

**Databáze obrázků (Fotografie produktu, 2D Výkresy rozměr, 3D Modely, Schéma zapojení vnitřních obvodů, EPLAN**

**Makra, ...)**

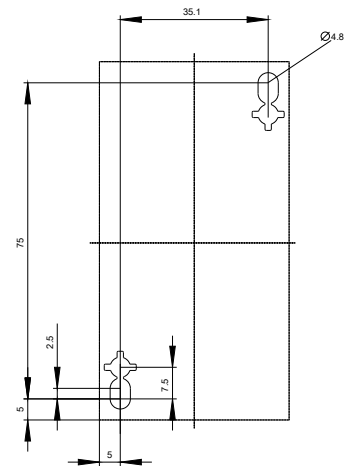
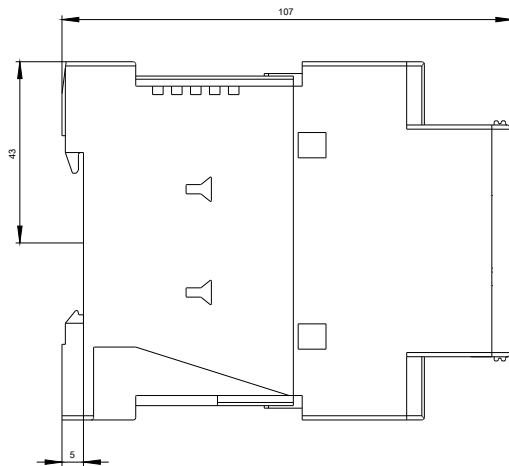
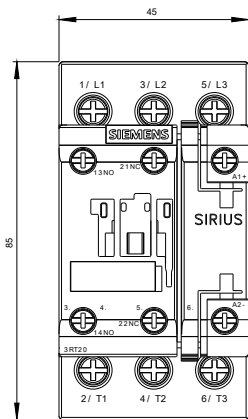
[http://www.automation.siemens.com/bilddb/cax\\_de.aspx?mlfb=3RT2027-1BB40&lang=en](http://www.automation.siemens.com/bilddb/cax_de.aspx?mlfb=3RT2027-1BB40&lang=en)

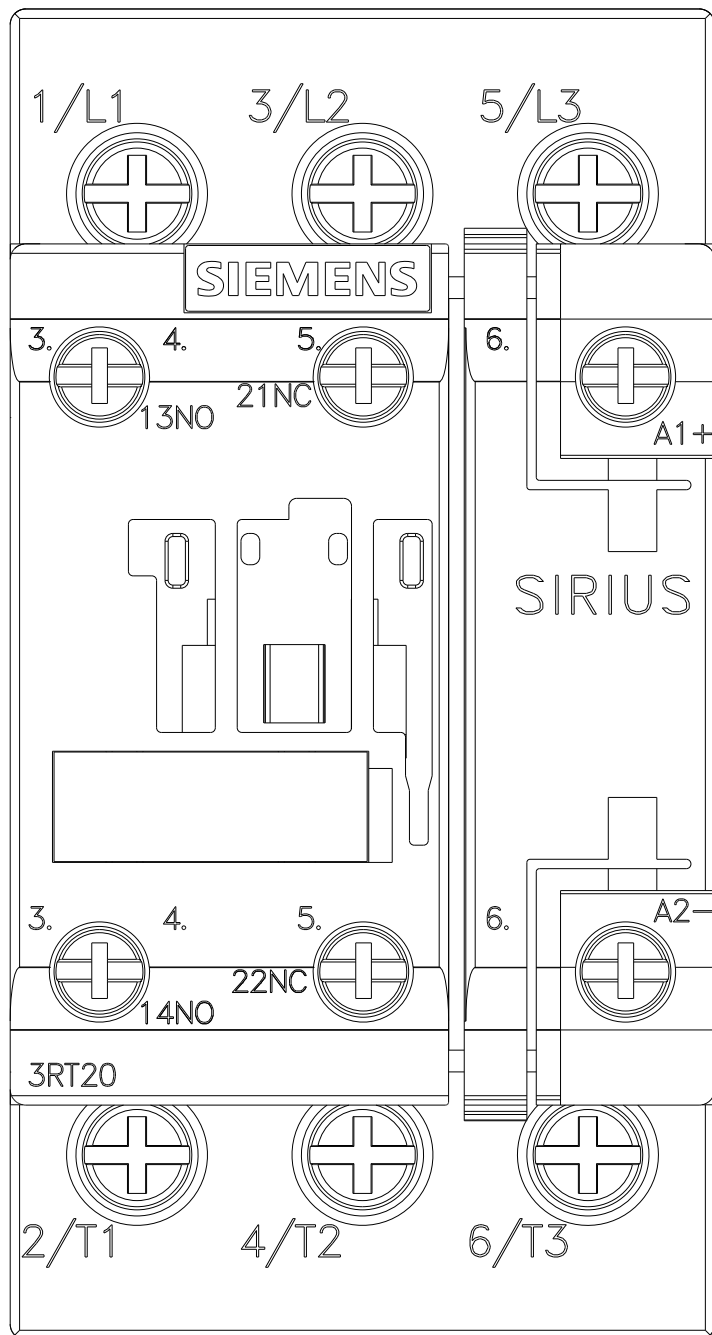
**Charakteristiky: Spouštění chování, I<sup>2</sup>t, vpřed proud**

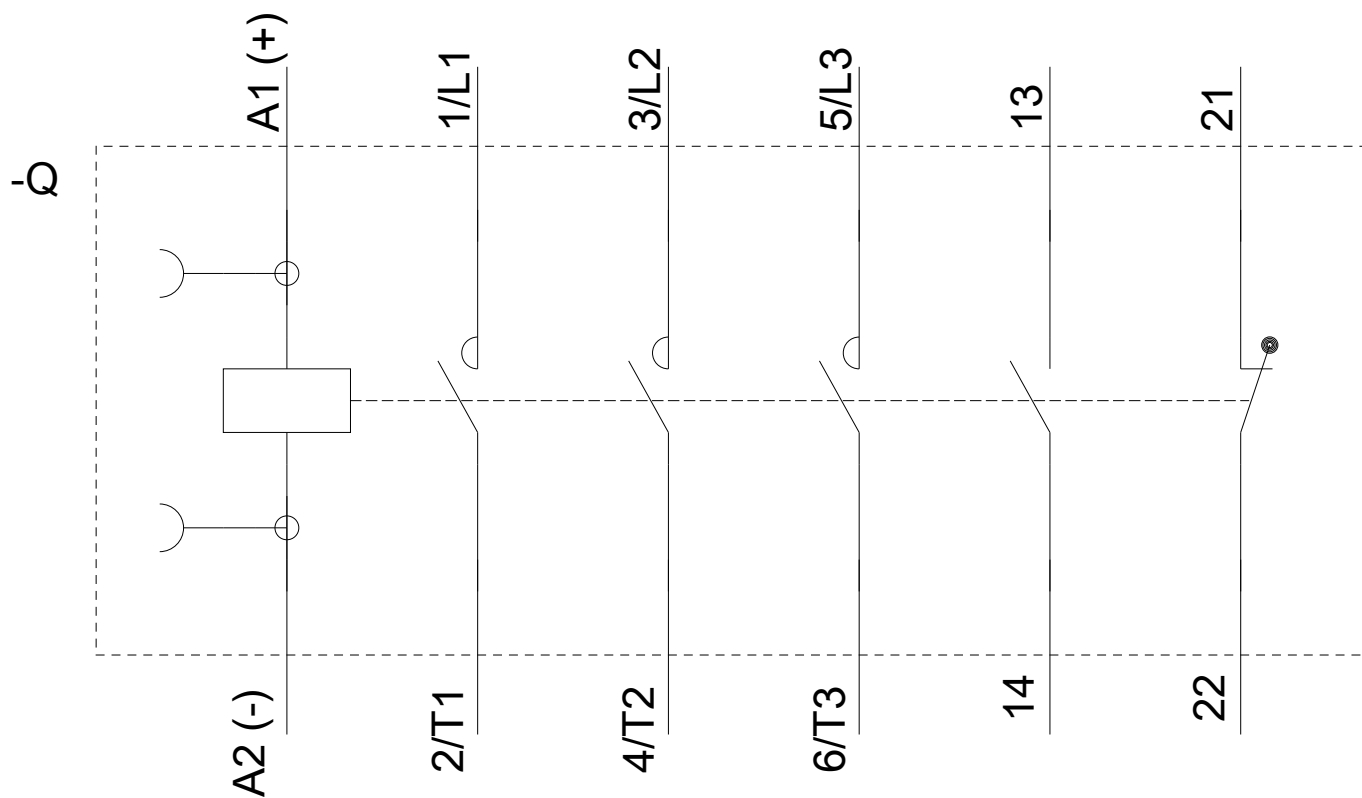
<https://support.industry.siemens.com/cs/ww/en/ps/3RT2027-1BB40/char>

**Více charakteristik (např. Elektrický život, Spínací frekvence)**

<http://www.automation.siemens.com/bilddb/index.aspx?view=Search&mlfb=3RT2027-1BB40&objecttype=14&gridview=view1>







Poslední změna:

25.6.2020