

nástěnný kryt z izolačního materiálu s otočným pohonem nouzového vypnutí 72 mm, s metrickou kabelovou průchodkou není schválení UL/CSA



Figure similar

Obecné technické údaje		
označení produktu		Iso nástavbový kryt s nouzovým vypnutím
provedení produktu		struktura
materiál krytu		plast
stupeň krytí IP krytu		IP55
součást produktu průhledné víko		Ne

Instalace/ Připevnění/ Rozměry		
šířka	mm	105
výška	mm	155
hloubka	mm	126

Schválení/ Osvědčení		

Declaration of Conformity	Test Certificates	Shipping Approval	other
 EG-Konf.	<a href="#">Miscellaneous</a> <a href="#">Special Test Certificate</a>	 ABS  RMRS	<a href="#">Confirmation</a>

other
<a href="#">Miscellaneous</a>

### Další informace

**Informace- a Stáhnout Center**

<https://www.siemens.com/ic10>

**Industry Mall (online objednávkový systém)**

<https://mall.industry.siemens.com/mall/cs/cs/Catalog/product?mlfb=3RV1923-1GA00>

**CAX Online generátor**

<http://support.automation.siemens.com/WW/CAXorder/default.aspx?lang=en&mlfb=3RV1923-1GA00>

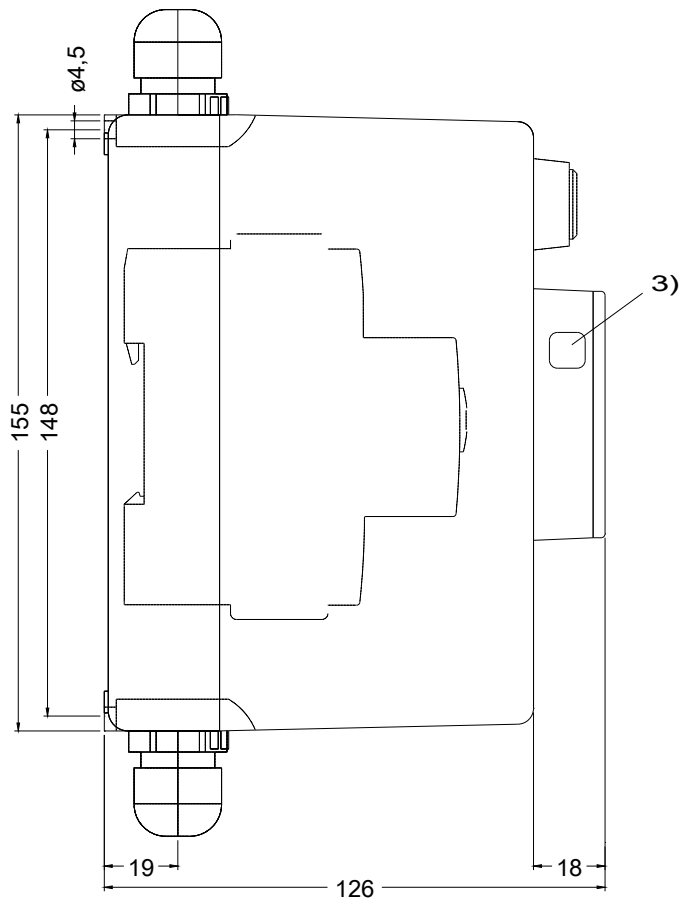
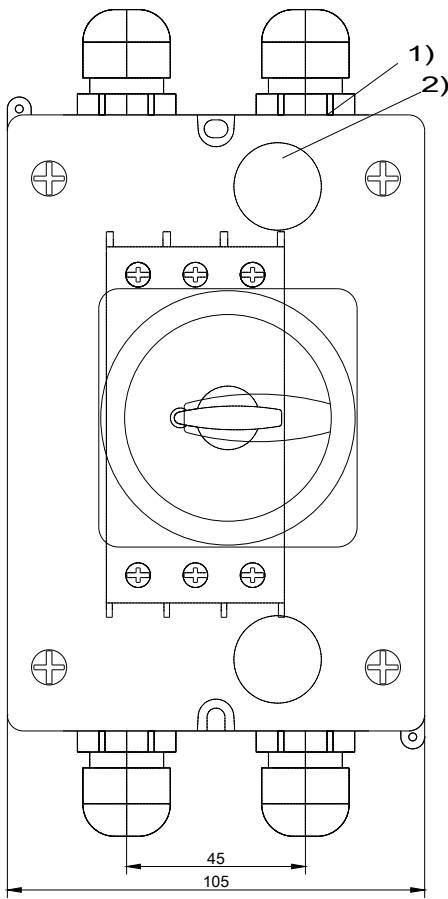
**Služba&Podpora (Manuály, Návod k obsluze, Certifikáty, Vlastnosti, FAQs, ...)**

<https://support.industry.siemens.com/cs/ww/en-CS/ps/3RV1923-1GA00>

**Databáze obrázků (Fotografie produktu, 2D Výkresy rozměr, 3D Modely, Schéma zapojení vnitřních obvodů, EPLAN**

**Makra, ...)**

[http://www.automation.siemens.com/bilddb/cax\\_de.aspx?mlfb=3RV1923-1GA00&lang=en](http://www.automation.siemens.com/bilddb/cax_de.aspx?mlfb=3RV1923-1GA00&lang=en)



- 1) Ausbrechoeffnung fuer Verschraubung M25
- 2) Ausbrechoeffnung fuer rueckseitige Leitungseinfuehrung
- 3) Oeffnung fuer Vorhaengeschoess mit Buegeldurchmesser max. 8 mm

Poslední změna:

13.6.2020