

nosič štítku, 22 mm, plochý, rámeček dole zaoblený, černý, pro popisovací štítek 12,5 mm x 27 mm, k vložení







Název značky produktu	SIRIUS ACT
označení produktu	nosič štítku
provedení produktu	pro popisný štítek 12,5 x 27 mm
označení typu produktu	3SU1

Obecné technické údaje	
• Druh krytí IP	IP66, IP67, IP69(IP69K)
stupeň krytí NEMA	1, 2, 3, 3R, 4, 4X, 12
rázová pevnost	
• pro drážní aplikace podle DIN EN 61373	kategorie 1, třída B
únavová pevnost	
• pro drážní aplikace podle DIN EN 61373	kategorie 1, třída B

Instalace/ Připevnění/ Rozměry	
výška	44,8 mm
šířka	29,8 mm

Příslušenství	
materiál příslušenství	plast
tvár nosiče štítku	dole zaoblený
barva nosiče štítku	černá

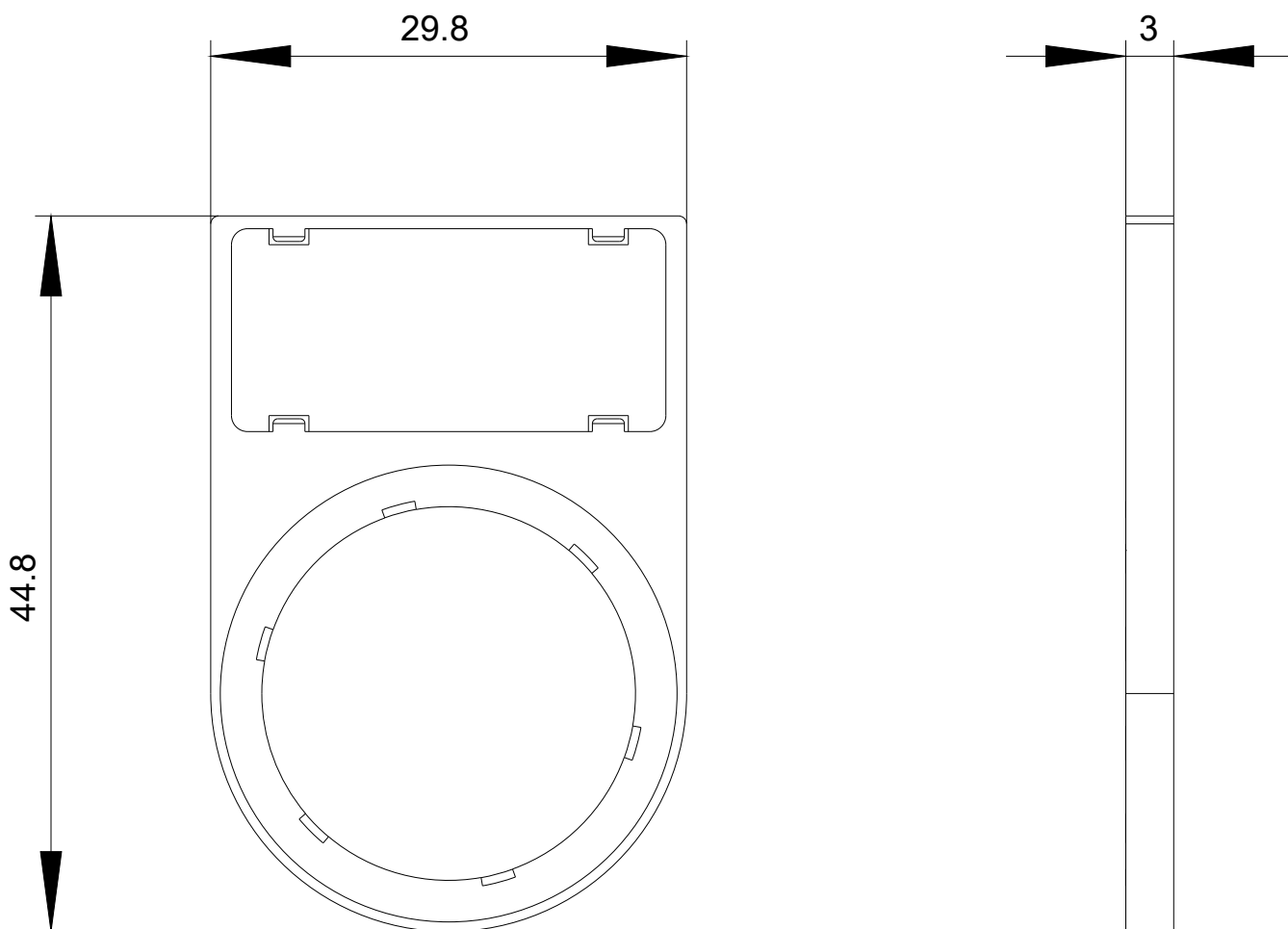
Schválení/ Osvědčení

General Product Approval		Declaration of Conformity		Test Certificates
 CSA	 UL		 EG-Konf.	Miscellaneous Type Test Certificates/Test Report

Marine / Shipping	other
 ABS  LRS  PRS  RINA  RMRS	Confirmation

Další informace

Informace- a Stáhnout Center<https://www.siemens.com/ic10>**Industry Mall (online objednávkový systém)**<https://mall.industry.siemens.com/mall/cs/cs/Catalog/product?mlfb=3SU1900-0AR10-0AA0>**CAX Online generátor**<http://support.automation.siemens.com/WW/CAXorder/default.aspx?lang=en&mlfb=3SU1900-0AR10-0AA0>**Služba&Podpora (Manuály, Návod k obsluze, Certifikáty, Vlastnosti, FAQs, ...)**<https://support.industry.siemens.com/cs/ww/en-CS/ps/3SU1900-0AR10-0AA0>**Databáze obrázků (Fotografie produktu, 2D Výkresy rozměr, 3D Modely, Schéma zapojení vnitřních obvodů, EPLAN****Makra, ...)**http://www.automation.siemens.com/bilddb/cax_de.aspx?mlfb=3SU1900-0AR10-0AA0&lang=en



Poslední změna:

27.6.2020