

stykač, AC-1, 690 A/690 V/40 °C, S12, 3pól., AC/DC 220-240V, s varistorem, 2NO+2NC, odbočka přípojnice/ šroubová svorka



Název značky produktu	SIRIUS
označení produktu	stykač
označení typu produktu	3RT14
Obecné technické údaje	
konstrukční velikost stykače	S12
rozšíření produktu	
<ul style="list-style-type: none"> funkční modul pro komunikaci pomocný spínač 	<p>Ne</p> <p>Ano</p>
izolační napětí	
<ul style="list-style-type: none"> hlavního proudového okruhu při stupni znečištění 3 jmenovitá hodnota pomocného proudového okruhu při stupni znečištění 3 jmenovitá hodnota 	<p>1 000 V</p> <p>690 V</p>
rázová pevnost	
<ul style="list-style-type: none"> hlavního proudového okruhu jmenovitá hodnota pomocného proudového okruhu jmenovitá hodnota 	<p>8 kV</p> <p>6 kV</p>
<ul style="list-style-type: none"> stupeň krytí IP čelní stupeň krytí IP přípojovací svorky 	<p>IP00; z čelní strany IP20 s krytem / rámovou svorkou</p> <p>IP00</p>

rázová pevnost při obdélníkovém rázu	
• u AC	8,5g / 5 ms, 4,2g / 10 ms
• u DC	8,5g / 5 ms, 4,2g / 10 ms
rázová pevnost při sinusovém rázu	
• u AC	13,4g / 5 ms, 6,5g / 10 ms
• u DC	13,4g / 5 ms, 6,5g / 10 ms
• mechanická životnost (počet spínacích cyklů) stykače typická hodnota	10 000 000
• mechanická životnost (počet spínacích cyklů) stykače s nasazeným elektronickým blokem pomocných spínačů typická hodnota	5 000 000
• mechanická životnost (spínacích cyklů) stykače s nasazeným blokem pomocných spínačů typická hodnota	10 000 000
referenční značka podle IEC 81346-2:2009	Q

Podmínky prostředí

výška místa montáže při výšce nad hladinou moře maximální	2 000 m
• okolní teplota během provozu	-25 ... +60 °C
• okolní teplota během skladování	-55 ... +80 °C
relativní vlhkost vzduchu během provozu	0 ... 95 %

Hlavní proudový okruh

počet pólů pro hlavní proudový okruh	3
počet zapínacích kontaktů pro hlavní kontakty	3
druh napětí pro hlavní proudový okruh	AC
• provozní napětí u AC	
— při 50 Hz jmenovitá hodnota	240 V
— při 60 Hz jmenovitá hodnota	240 V
provozní proud	
• u AC-1	
— do 690 V při okolní teplotě 40 °C jmenovitá hodnota	690 A
— do 690 V při okolní teplotě 55 °C jmenovitá hodnota	650 A
— do 690 V při okolní teplotě 60 °C jmenovitá hodnota	650 A
• u AC-3 při 400 V jmenovitá hodnota	170 A
minimální průřez v hlavním proudovém okruhu	
• při maximální jmenovité hodnotě AC-1	480 mm ²
frekvence spínání naprázdno	
• u AC	2 000 1/h
• u DC	2 000 1/h
hustota spínání	

- u AC-1 maximální

600 1/h

Řídicí obvod Ovládání

druh napětí	AC/DC
druh napětí řídicího napětí	AC/DC
řídicí napětí u AC	
• při 50 Hz jmenovitá hodnota	220 ... 240 V
• při 60 Hz jmenovitá hodnota	220 ... 240 V
řídicí napětí u DC	
• jmenovitá hodnota	220 ... 240 V
faktor pracovního rozsahu řídicího napětí jmenovitá hodnota magnetické cívky u DC	
• počáteční hodnota	0,8
• koncová hodnota	1,1
faktor pracovního rozsahu řídicího napětí jmenovitá hodnota magnetické cívky u AC	
• při 50 Hz	0,8 ... 1,1
• při 60 Hz	0,8 ... 1,1
provedení omezovače přepětí	s varistorem
zdánlivý výkon přitahu magnetické cívky u AC	
• při 50 Hz	830 V·A
účinník induktivní při záběrovém výkonu cívky	
• při 50 Hz	0,9
přídržný zdánlivý příkon magnetické cívky u AC	
• při 50 Hz	9,2 V·A
účinník induktivní při přídržném příkonu cívky	
• při 50 Hz	0,9
záběrový výkon magnetické cívky u DC	920 W
přídržný příkon magnetické cívky u DC	10 W
zpoždění při zavírání	
• u AC	45 ... 100 ms
• u DC	45 ... 100 ms
zpoždění otevírání	
• u AC	60 ... 100 ms
• u DC	60 ... 100 ms
doba trvání světelného oblouku	10 ... 15 ms
provedení aktivace spínacího pohonu	Standard A1 - A2

Pomocné obvody

počet rozpínacích kontaktů pro pomocné kontakty	2
• namontovatelné	4
• okamžitě spínající	2
počet zapínacích kontaktů pro pomocné kontakty	2
• namontovatelné	4

• okamžitě spínající	2
provozní proud u AC-12 maximální	10 A
provozní proud u AC-15	
• při 230 V jmenovitá hodnota	6 A
• při 400 V jmenovitá hodnota	3 A
• při 500 V jmenovitá hodnota	2 A
• při 690 V jmenovitá hodnota	1 A
provozní proud u DC-13	
• při 24 V jmenovitá hodnota	10 A
• při 48 V jmenovitá hodnota	2 A
• při 60 V jmenovitá hodnota	2 A
• při 110 V jmenovitá hodnota	1 A
• při 125 V jmenovitá hodnota	0,9 A
• při 220 V jmenovitá hodnota	0,3 A
• při 600 V jmenovitá hodnota	0,1 A
provedení jističe vedení	
• pro ochranu pomocného spínače proti zkratu nezbytná výbava	gG: 10 A (230 V, 400 A)
spolehlivost pomocných kontaktů	jedno chybné zapojení na 100 mil. (17 V, 1 mA)

Ochrana proti zkratu

funkce produktu ochrana proti zkratu	Ne
provedení pojistkové vložky	
• pro ochranu hlavního proudového okruhu proti zkratu	
— při typu přiřazení 1 nezbytná výbava	gG: 800 A (690 V, 50 kA)
— při typu přiřazení 2 nezbytná výbava	gR: 710 A (690 V, 100 kA)
• pro ochranu pomocného spínače proti zkratu nezbytná výbava	gG: 10 A (500 V, 1 kA)

Instalace/ Připevnění/ Rozměry

• Montážní poloha	u montáže ve svislé rovině lze otáčet o +/-90°, u montáže ve svislé rovině lze sklápět dopředu a dozadu o +/- 22,5°
způsob upevnění	upevnění pomocí šroubů
• montáž v řadě	Ano
výška	214 mm
šířka	160 mm
hloubka	225 mm
vzdálenost, která se musí dodržet	
• u sériové montáže	
— dopředu	20 mm
— nahoru	10 mm
— dolů	10 mm
— do stran	0 mm

• k uzemněným částem	
— dopředu	20 mm
— nahoru	10 mm
— do stran	10 mm
— dolů	10 mm
• k částem pod napětím	
— dopředu	20 mm
— nahoru	10 mm
— dolů	10 mm
— do stran	10 mm

Připojení/ Džem

šířka plochého přívodu	25 mm
tloušťka plochého přívodu	6 mm
průměr otvoru	11 mm
počet otvorů	1
provedení elektrického připojení	
• pro hlavní proudový okruh	ploché přívody
• pro pomocný a řídicí proudový okruh	Šroubovací přípojka
• na stykači pro pomocné kontakty	Šroubovací přípojka
• magnetické cívky	Šroubovací přípojka
typ připojitelných průřezů vodičů	
• u kabelů AWG pro hlavní kontakty	2/0 ... 500 kcmil
připojitelný průřez vodiče pro hlavní kontakty	
• jednokabelový nebo vícekabelový	70 ... 240 mm ²
• vícekabelový	70 ... 240 mm ²
připojitelný průřez vodiče pro pomocné kontakty	
• jednokabelový nebo vícekabelový	0,5 ... 4 mm ²
• s jemnými drátky s koncovým zpracováním žil	0,5 ... 2,5 mm ²
typ připojitelných průřezů vodičů	
• pro pomocné kontakty	
— jednokabelové	2x (0,5 ... 1,5 mm ²), 2x (0,75 ... 2,5 mm ²), max. 2x (0,75 ... 4 mm ²)
— jedno- nebo vícekabelové	2x (0,5 ... 1,5 mm ²), 2x (0,75 ... 2,5 mm ²), max. 2x (0,75 ... 4 mm ²)
— s jemnými drátky s koncovým zpracováním žil	2x (0,5 ... 1,5 mm ²), 2x (0,75 ... 2,5 mm ²)
• u kabelů AWG pro pomocné kontakty	2x (20 ... 16), 2x (18 ... 14), 1x 12

Parametry související s bezpečností

funkce produktu	
• zrcadlový kontakt podle IEC 60947-4-1	Ano
• nucené řízení podle IEC 60947-5-1	Ne
ochrana proti dotyku před zasažením elektrickým proudem	chráněn před dotykem prstem při svislém dotyku zpředu podle IEC 60529

Schválení/ Osvědčení

General Product Approval	EMC	Functional Safety/Safety of Machinery
--------------------------	-----	---------------------------------------



CCC



CSA



UL



RCM

[Type Examination Certificate](#)

Declaration of Conformity	Test Certificates	Marine / Shipping
---------------------------	-------------------	-------------------



EG-Konf.

[Miscellaneous](#)

[Special Test Certificate](#)

[Type Test Certificates/Test Report](#)

[Miscellaneous](#)



ABS

Marine / Shipping	other	Railway
-------------------	-------	---------



RMRS



DNVGL.COM/AF

[Confirmation](#)

[Miscellaneous](#)

[Special Test Certificate](#)

Další informace

Informace- a Stáhnout Center

<https://www.siemens.com/ic10>

Industry Mall (online objednávkový systém)

<https://mall.industry.siemens.com/mall/cs/cs/Catalog/product?mlfb=3RT1476-6AP36>

CAx Online generátor

<http://support.automation.siemens.com/WW/CAXorder/default.aspx?lang=en&mlfb=3RT1476-6AP36>

Služba&Podpora (Manuály, Návod k obsluze, Certifikáty, Vlastnosti, FAQs, ...)

<https://support.industry.siemens.com/cs/ww/en-CS/ps/3RT1476-6AP36>

Databáze obrázků (Fotografie produktu, 2D Výkresy rozměr, 3D Modely, Schéma zapojení vnitřních obvodů, EPLAN

Makra, ...)

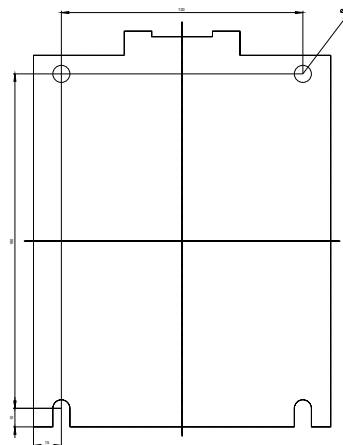
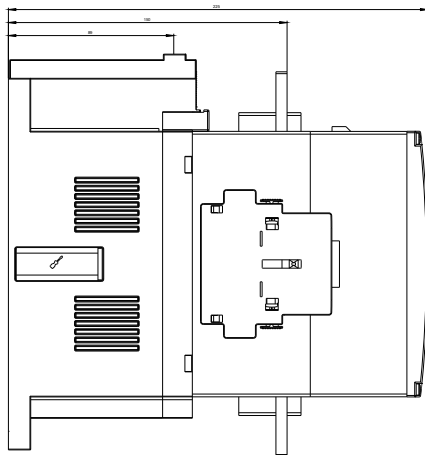
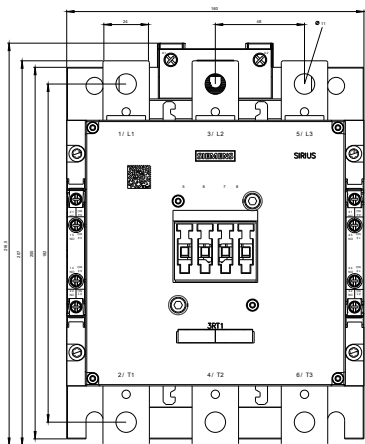
http://www.automation.siemens.com/bilddb/cax_de.aspx?mlfb=3RT1476-6AP36&lang=en

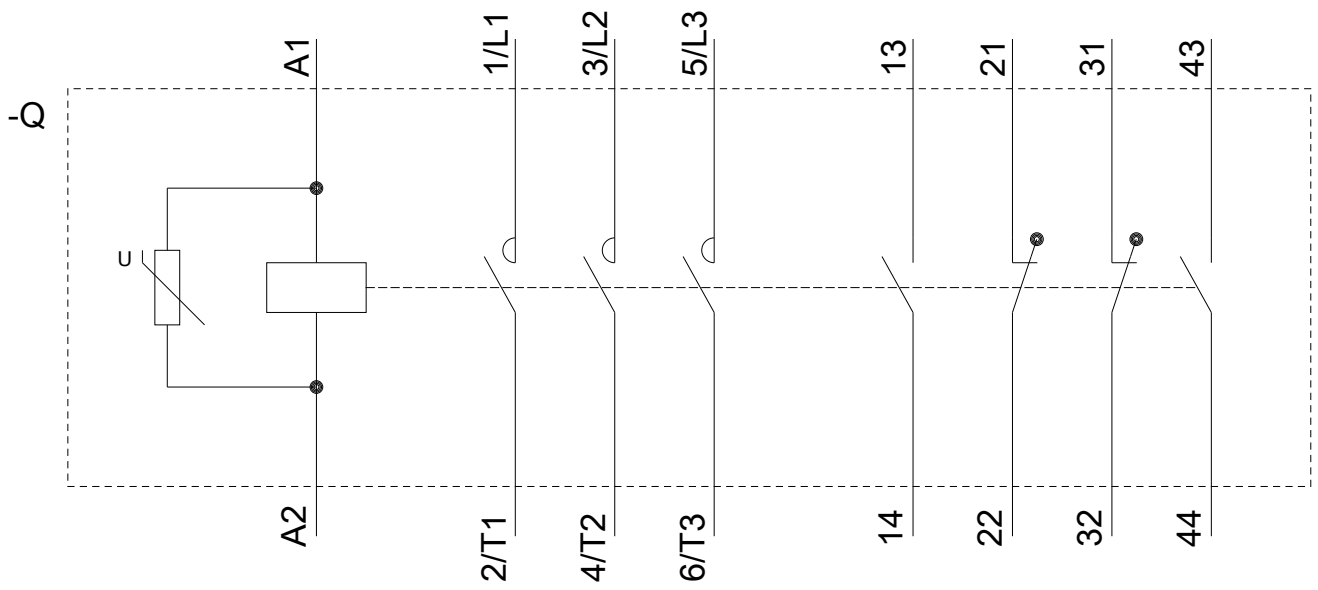
Charakteristiky: Spouštění chování, I²t, vpřed proud

<https://support.industry.siemens.com/cs/ww/en/ps/3RT1476-6AP36/char>

Více charakteristik (např. Elektrický život, Spínací frekvence)

<http://www.automation.siemens.com/bilddb/index.aspx?view=Search&mlfb=3RT1476-6AP36&objecttype=14&gridview=view1>





Poslední změna:

08.6.2020