

kryt pro čtyřpolohový otočný ovladač, křížový, ID přepínač na klíč a sensorové tlačítko, 22 mm, kulatý, materiál krytu kov, horní část krytu šedá, 1 povelové místo kov, bez osazení, jen pro upevnění do čelního panelu



Název značky produktu	SIRIUS ACT
označení produktu	kryt
označení typu produktu	3SU1
Bydlení	
provedení krytu	povelové místo uprostřed
tvar čela krytu	čtvercový
materiál krytu	kov
počet povelových míst	1
součást produktu	
• ochranný límeček	Ne
barva	
• horního dílu krytu	šedá
způsob upevnění krytu	svisle / vodorovně
Obecné technické údaje	
• Druh krytí IP	IP66, IP67, IP69(IP69K)
stupeň krytí NEMA	1, 2, 3, 3R, 4, 4X, 12, 13
rázová pevnost	
• pro drážní aplikace podle DIN EN 61373	kategorie 1, třída B

únavová pevnost	
<ul style="list-style-type: none"> • pro drážní aplikace podle DIN EN 61373 	kategorie 1, třída B
provedení kabelového přívodu	bez

Připojení/ Džem	
provedení elektrického připojení na krytu	vedení kabelů nahoře a dole vždy 1 x M20
utahovací moment upevňovacích šroubů ve víku krytu	1,5 ... 1,7 N·m

Podmínky prostředí	
okolní teplota	
<ul style="list-style-type: none"> • během provozu • během skladování 	-25 ... +70 °C -40 ... +80 °C

Instalace/ Připevnění/ Rozměry	
způsob upevnění	
<ul style="list-style-type: none"> • modulů a příslušenství 	upevnění čelních desek
výška	89,4 mm
šířka	85 mm
hloubka	68 mm
montážní průměr	22,3 mm
kladná tolerance montážního průměru	0,4 mm

Schválení/ Osvědčení	
General Product Approval	Declaration of Conformity



Declaration of Conformity	Test Certificates	Marine / Shipping
----------------------------------	--------------------------	--------------------------

[Miscellaneous](#)

[Type Test Certificates/Test Report](#)

[Special Test Certificate](#)



Marine / Shipping	other
--------------------------	--------------



[Confirmation](#)

Další informace

Informace- a Stáhnout Center

<https://www.siemens.com/ic10>

Industry Mall (online objednávkový systém)

<https://mall.industry.siemens.com/mall/cs/cs/Catalog/product?mlfb=3SU1851-1AA00-1AA1>

CAX Online generátor

<http://support.automation.siemens.com/WW/CAXorder/default.aspx?lang=en&mlfb=3SU1851-1AA00-1AA1>

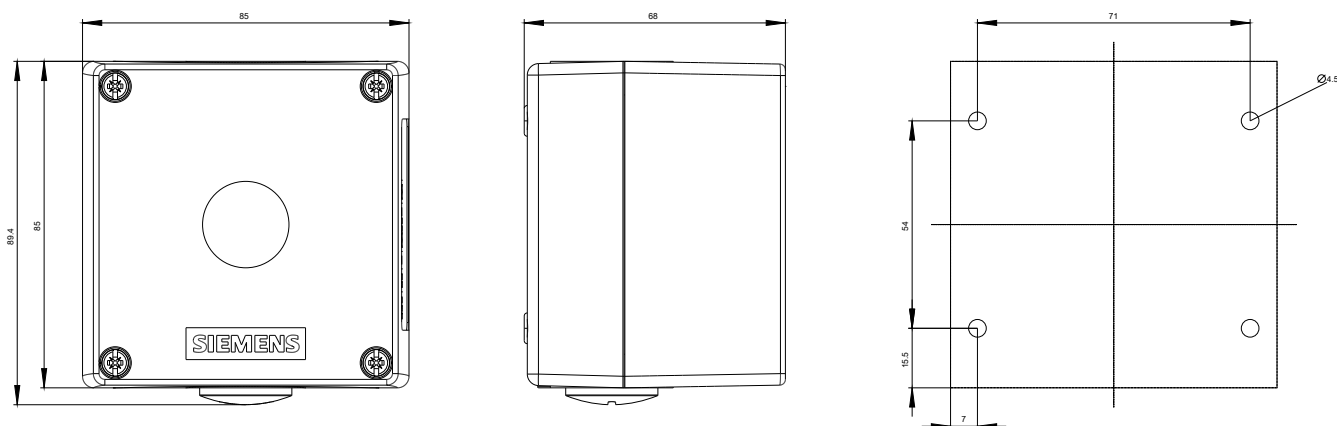
Služba&Podpora (Manuály, Návod k obsluze, Certifikáty, Vlastnosti, FAQs, ...)

<https://support.industry.siemens.com/cs/ww/en-CS/ps/3SU1851-1AA00-1AA1>

Databáze obrázků (Fotografie produktu, 2D Výkresy rozměr, 3D Modely, Schéma zapojení vnitřních obvodů, EPLAN

Makra, ...)

http://www.automation.siemens.com/bilddb/cax_de.aspx?mlfb=3SU1851-1AA00-1AA1&lang=en



Poslední změna:

15.5.2020