

spotřebičový vývod bezpojistkový, reverzní chod AC 400 V, konstrukční velikost S00 0,55...0,80 A DC 24 V šroubová svorka pro sběrnicové systémy 60 mm (splňuje též způsob přiřazování 1) způsob přiřazování 2, I<sub>q</sub> = 150 kA 1 NC (stykač)



Název značky produktu	SIRIUS
označení produktu	reverzační spouštěč
provedení produktu	pro sběrnicí 60 mm
označení typu produktu	3RA22
výrobní číslo výrobku	
<ul style="list-style-type: none"> <li>• společně dodávaného stykače</li> <li>• společně dodávaného výkonového jističe</li> <li>• společně dodávané montážní sady RS</li> <li>• společně dodávaného sběrnicového adaptéru</li> <li>• společně dodávaného spojovacího modulu</li> </ul>	<a href="#">3RT2015-1BB42</a> <a href="#">3RV2011-0HA10</a> <a href="#">8US1250-5AS10</a> <a href="#">8US1251-5DS10</a> <a href="#">3RA1921-1DA00</a>

Obecné technické údaje	
konstrukční velikost výkonového jističe	S00
konstrukční velikost rozbočky spotřebiče	S00
izolační napětí	690 V
<ul style="list-style-type: none"> <li>• při stupni znečištění 3 jmenovitá hodnota</li> </ul>	
rázová pevnost jmenovitá hodnota	6 kV
<ul style="list-style-type: none"> <li>• stupeň krytí IP čelní</li> <li>• stupeň krytí IP připojovací svorky</li> </ul>	IP20
rázová pevnost	IP20

<ul style="list-style-type: none"> <li>• podle IEC 60068-2-27</li> </ul>	6g / 11 ms
<b>mechanická životnost (počet spínacích cyklů)</b>	
<ul style="list-style-type: none"> <li>• stykače typická hodnota</li> </ul>	30 000 000
<b>způsob přiřazování</b>	2
<b>nevýbušné provedení podle produktové směrnice ATEX 2014/34/EU</b>	Ex II (2) GD
doložení způsobilosti podle produktové směrnice ATEX 2014/34/EU	DMT 02 ATEX F 001

#### Podmínky prostředí

<b>okolní teplota</b>	
<ul style="list-style-type: none"> <li>• během provozu</li> <li>• během skladování</li> <li>• během přepravy</li> </ul>	-20 ... +60 °C -50 ... +80 °C -50 ... +80 °C
<b>teplotní kompenzace</b>	-20 ... +60 °C
relativní vlhkost vzduchu během provozu	10 ... 95 %

#### Hlavní proudový okruh

<b>počet pólů pro hlavní proudový okruh</b>	3
<b>provedení spínacího kontaktu</b>	elektromechanické
<b>nastavitelná hodnota odezvy proudu spouště na přetížení závislé na proudu</b>	0,55 ... 0,8 A
<ul style="list-style-type: none"> <li>• provozní výkon jmenovitá hodnota</li> <li>• provozní napětí u AC-3 jmenovitá hodnota maximální</li> </ul>	690 V 690 V
<b>provozní frekvence jmenovitá hodnota</b>	50 ... 60 Hz
<b>provozní proud</b>	
<ul style="list-style-type: none"> <li>• u AC-3 <ul style="list-style-type: none"> <li>— při 400 V jmenovitá hodnota</li> </ul> </li> </ul>	0,6 A
<b>provozní výkon</b>	
<ul style="list-style-type: none"> <li>• u AC-3 <ul style="list-style-type: none"> <li>— při 400 V jmenovitá hodnota</li> </ul> </li> </ul>	180 W

#### Řídicí obvod Ovládání

<b>druh napětí řídicího napětí</b>	DC
<b>řídicí napětí u DC</b>	
<ul style="list-style-type: none"> <li>• jmenovitá hodnota</li> </ul>	24 V
<b>přídržný příkon magnetické cívky u DC</b>	4 W

#### Pomocné obvody

<b>rozšíření produktu pomocný spínač</b>	Ano
--	-----

#### Ochrana/ Monitorovací funkce

<b>třída vybavení</b>	CLASS 10
<b>provedení spouště na přetížení</b>	tepelný (bimetal)

#### Hodnotené údaje UL/CSA

<b>proud při plném zatížení (FLA) pro 3fázový asynchronní motor</b>	
<ul style="list-style-type: none"> <li>• při 480 V jmenovitá hodnota</li> </ul>	0,8 A






<b>Ochrana proti zkratu</b>	
<b>funkce produktu ochrana proti zkratu</b>	Ano
<b>provedení zkratové spouště</b>	magnetický
<b>podmíněný zkratový proud (I<sub>q</sub>)</b>	
<ul style="list-style-type: none"> <li>• při 400 V podle IEC 60947-4-1 jmenovitá hodnota</li> </ul>	150 000 A

<b>Instalace/ Připevnění/ Rozměry</b>	
<b>• Montážní poloha</b>	svisle
<b>způsob upevnění</b>	k zacvaknutí na sběrníkový systém 60 mm
<b>výška</b>	200 mm
<b>šířka</b>	90 mm
<b>hloubka</b>	156 mm
<b>vzdálenost, která se musí dodržet</b>	
<ul style="list-style-type: none"> <li>• k uzemněným částem <ul style="list-style-type: none"> <li>— dopředu 32 mm</li> <li>— dozadu 0 mm</li> <li>— nahoru 50 mm</li> <li>— do stran 10 mm</li> <li>— dolů 10 mm</li> </ul> </li> <li>• k částem pod napětím <ul style="list-style-type: none"> <li>— dopředu 32 mm</li> <li>— dozadu 0 mm</li> <li>— nahoru 50 mm</li> <li>— dolů 10 mm</li> <li>— do stran 10 mm</li> </ul> </li> </ul>	

<b>Připojení/ Džem</b>	
<b>provedení elektrického připojení</b>	
<ul style="list-style-type: none"> <li>• pro hlavní proudový okruh</li> </ul>	Šroubovací přípojka
<b>typ připojitelných průřezů vodičů</b>	
<ul style="list-style-type: none"> <li>• pro hlavní kontakty <ul style="list-style-type: none"> <li>— vícekabelové 0,5 ... 4 mm<sup>2</sup>, 2x (0,75 ... 2,5 mm<sup>2</sup>)</li> </ul> </li> <li>• u kabelů AWG pro hlavní kontakty 2x (20 ... 16), pouze pro stykač 2x (18 ... 14), 2x 12</li> </ul>	
<b>připojitelný průřez vodiče pro hlavní kontakty</b>	
<ul style="list-style-type: none"> <li>• s jemnými drátky s koncovým zpracováním žil</li> </ul>	0,5 ... 2,5 mm <sup>2</sup>




<b>Parametry související s bezpečností</b>	
<b>hodnota B10</b>	
<ul style="list-style-type: none"> <li>• při vysoké míře vyžádání podle SN 31920</li> </ul>	1 000 000
<b>podíl nebezpečných výpadků</b>	

## Schválení/ Osvědčení

General Product Approval		For use in hazardous locations	Declaration of Conformity	
 CSA	 UL		 ATEX	 EG-Konf.

[Miscellaneous](#)

Test Certificates	Marine / Shipping				
<a href="#">Type Test Certificates/Test Report</a>	<a href="#">Special Test Certificate</a>	 ABS	 BUREAU VERITAS	 LRS	 PRS

Marine / Shipping	other	Railway
 RINA	 RMRS	 DNV-GL

[Confirmation](#)

[Vibration and Shock](#)

## Další informace

### Informace- a Stáhnout Center

<https://www.siemens.com/ic10>

### Industry Mall (online objednávkový systém)

<https://mall.industry.siemens.com/mall/cs/cs/Catalog/product?mlfb=3RA2210-0HD15-2BB4>

### CAX Online generátor

<http://support.automation.siemens.com/WW/CAXorder/default.aspx?lang=en&mlfb=3RA2210-0HD15-2BB4>

### Služba&Podpora (Manuály, Návod k obsluze, Certifikáty, Vlastnosti, FAQs, ...)

<https://support.industry.siemens.com/cs/ww/en-CS/ps/3RA2210-0HD15-2BB4>

### Databáze obrázků (Fotografie produktu, 2D Výkresy rozměr, 3D Modely, Schéma zapojení vnitřních obvodů, EPLAN

### Makra, ...)

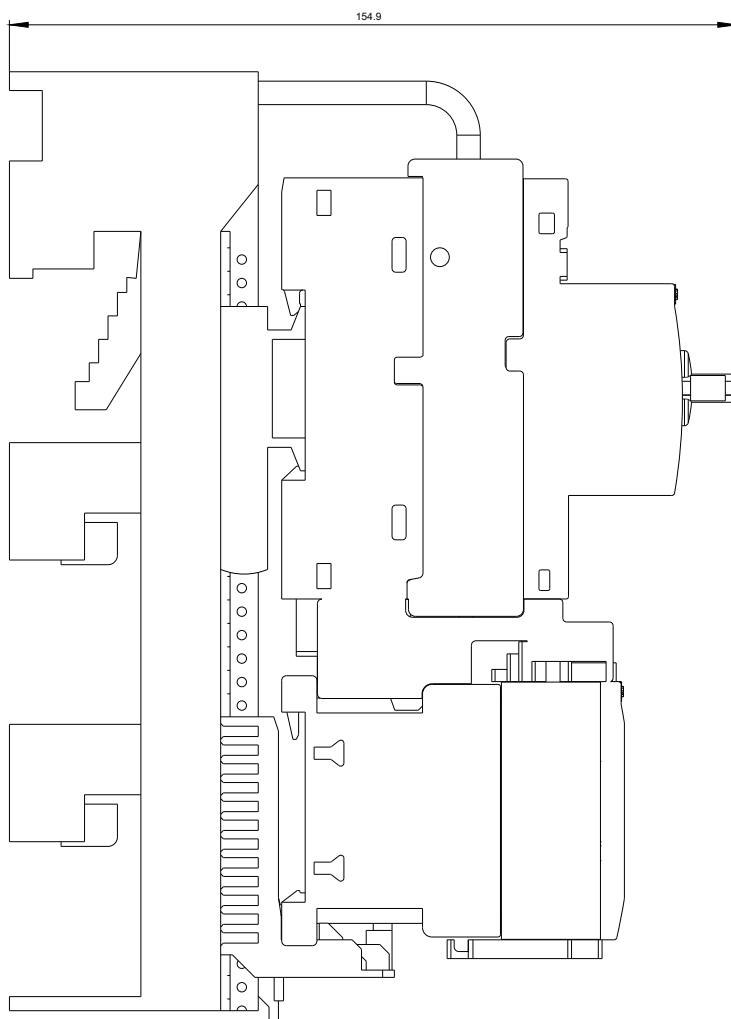
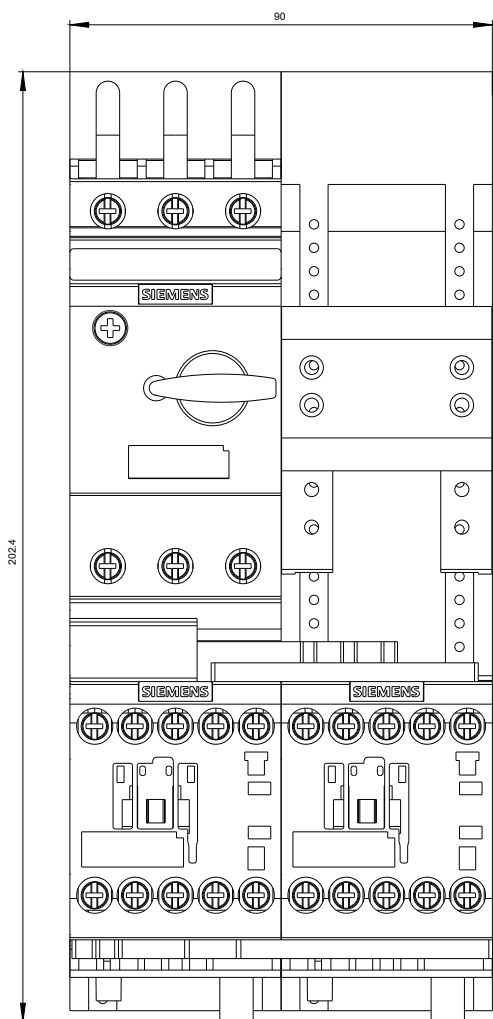
[http://www.automation.siemens.com/bilddb/cax\\_de.aspx?mlfb=3RA2210-0HD15-2BB4&lang=en](http://www.automation.siemens.com/bilddb/cax_de.aspx?mlfb=3RA2210-0HD15-2BB4&lang=en)

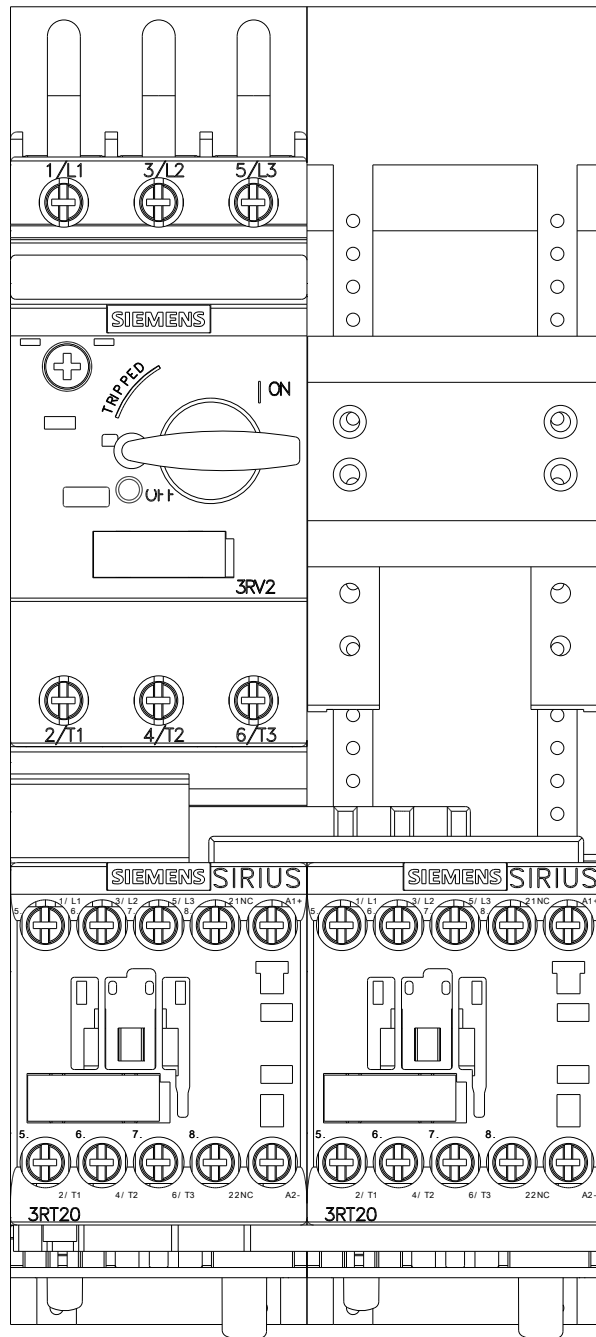
### Charakteristiky: Spouštění chování, I<sup>2</sup>t, vpřed proud

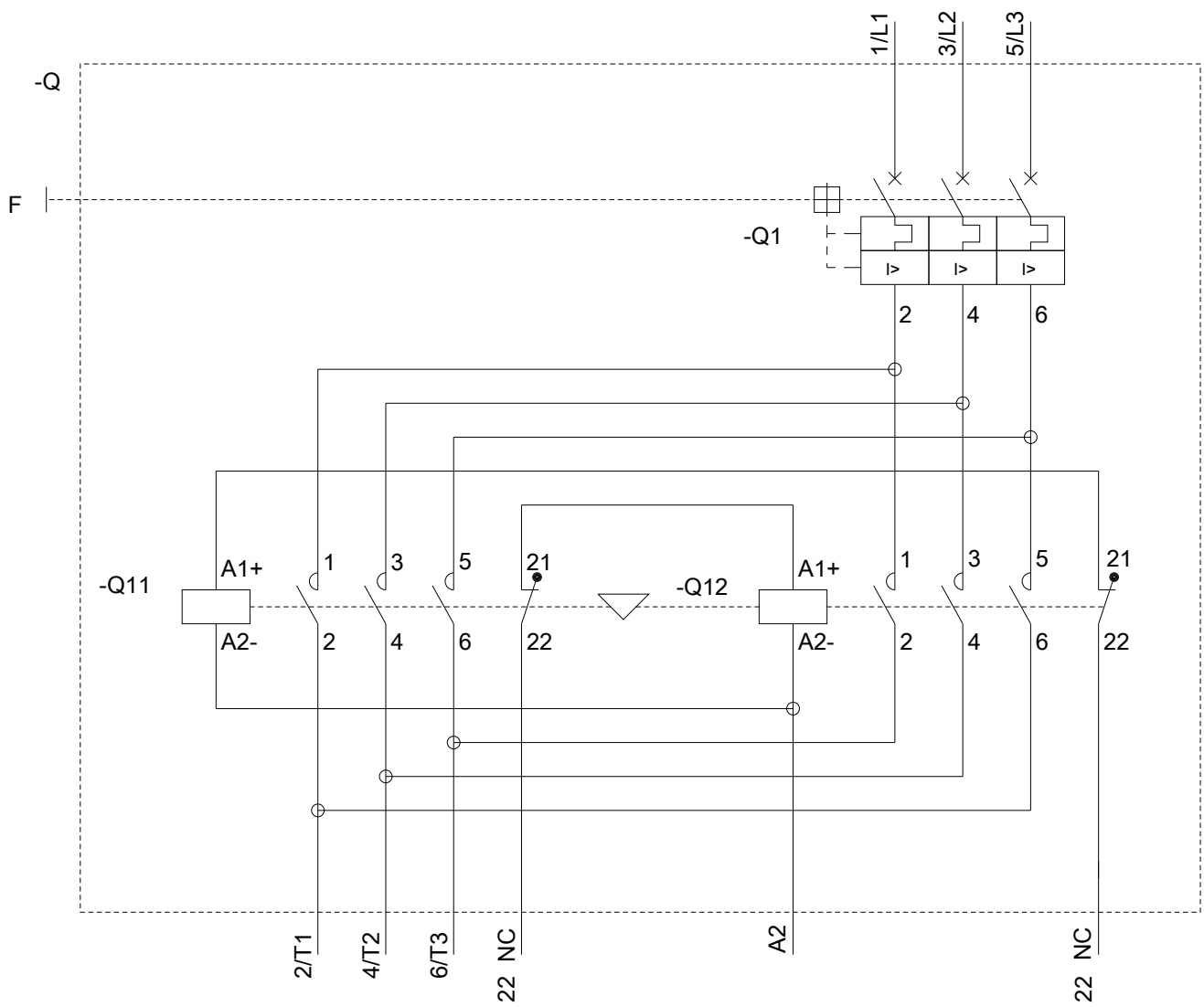
<https://support.industry.siemens.com/cs/ww/en/ps/3RA2210-0HD15-2BB4/char>

### Více charakteristik (např. Elektrický život, Spínací frekvence)

<http://www.automation.siemens.com/bilddb/index.aspx?view=Search&mlfb=3RA2210-0HD15-2BB4&objectype=14&gridview=view1>







Poslední změna:

28.5.2020