

výstupní vazební člen optočlen 1 NO, tranzistor, DC 24 V výstup  
max. DC 30 V, 2 A odolné proti zkratu šroubová svorka konstrukční  
šířka 6,2 mm tepelný proud 2A



Název značky produktu	SIRIUS
kategorie produktu	vazební relé SIRIUS 3RQ3 úzká konstrukce
označení produktu	vazební relé s polovodičovým výstupem (nezasouvací)
provedení produktu	výstupní vazební člen
označení typu produktu	3RQ3
<b>Obecné technické údaje</b>	
provedení indikátoru LED	Ano
součást produktu	
• reléový výstup	Ne
• polovodičový výstup	Ano
přijatý činný výkon	0,3 W
izolační napětí	
• pro kategorii přepětí III podle IEC 60664 — při stupni znečištění 3 jmenovitá hodnota	50 V
rázová pevnost jmenovitá hodnota	2,5 kV
• Druh krytí IP	IP20
rázová pevnost	
• podle IEC 60068-2-27	sinusová polovina 15g / 11 ms
únarová pevnost	

• podle IEC 60068-2-6	6 ... 150 Hz: 2g
<b>spínací frekvence</b>	100 Hz
<b>tepelný proud</b>	2 A
<b>referenční značka podle IEC 81346-2:2009</b>	K

#### Řídicí obvod Ovládání

<b>řídící napětí u DC</b>	
• jmenovitá hodnota	11 ... 30 V
<b>faktor pracovního rozsahu řídícího napětí jmenovitá hodnota u DC</b>	
• počáteční hodnota	1
• koncová hodnota	1
<b>doba zpoždění zapnutí</b>	
• u DC maximální	0,2 ms
<b>doba zpoždění vypnutí</b>	0,3 ms
<b>součást produktu patice</b>	Ne

#### Pomocné obvody

<b>typ spínacího kontaktu</b>	zapínací kontakt
<b>počet zapínacích kontaktů pro pomocné kontakty</b>	1

#### Hlavní proudový okruh

<b>druh napětí</b>	DC
--------------------	----

#### Vstupy/ Výstupy

<b>vlastnosti výstupu odolnost proti zkratu</b>	Ano
---	-----

#### Výstupy

<b>proudová zatížitelnost polovodičového výstupu u DC</b>	5 mA ... 2 A
---	--------------

#### Elektromagnetická kompatibilita

<b>EMC rušivé vyzařování podle IEC 60947-1</b>	prostředí A (průmyslová oblast)
<b>EMC odolnost proti rušení</b>	
• podle IEC 60947-1	odpovídá zkušební úrovni 3
<b>rušivá vazba šířící se po vedení</b>	
• následkem shluku poruch při přenosu údajů podle IEC 61000-4-4	2 kV
• následkem rázové vlny vodič-země podle IEC 61000-4-5	2 kV
• následkem rázové vlny vodič-vodič podle IEC 61000-4-5	1 kV
<b>rušivá vazba vysokofrekvenčním polem podle IEC 61000-4-3</b>	10 V/m
<b>elektrostatický výboj podle IEC 61000-4-2</b>	6 kV kontaktní výboj / 8 kV vzduchový výboj

#### Zobrazit

<b>provedení indikátoru</b>	
• jako stavová indikace pomocí LED	LED zelená

Připojení/ Džem	
<b>funkce produktu</b>	
<ul style="list-style-type: none"> <li>• odnímatelná svorka</li> </ul>	Ne
<b>provedení elektrického připojení</b>	
<ul style="list-style-type: none"> <li>• pro pomocný a řídicí proudový okruh</li> </ul>	Šroubovací přípojka
<b>délka vedení</b>	
<ul style="list-style-type: none"> <li>• u DC maximální</li> </ul>	1 000 m
<b>typ připojitelných průřezů vodičů</b>	
<ul style="list-style-type: none"> <li>• jednokabelové</li> </ul>	1x (0,25 ... 2,5 mm <sup>2</sup> )
<ul style="list-style-type: none"> <li>• s jemnými drátky s koncovým zpracováním žil</li> </ul>	1x (0,25 ... 1,5 mm <sup>2</sup> )
<ul style="list-style-type: none"> <li>• u kabelů AWG jednokabelové</li> </ul>	1x (20 ... 14)
<b>připojitelný průřez vodiče</b>	
<ul style="list-style-type: none"> <li>• jednokabelový</li> </ul>	0,25 ... 2,5 mm <sup>2</sup>
<ul style="list-style-type: none"> <li>• s jemnými drátky s koncovým zpracováním žil</li> </ul>	0,25 ... 1,5 mm <sup>2</sup>
<b>číslo AWG jako kódovaný připojitelný průřez vodiče</b>	
<ul style="list-style-type: none"> <li>• jednokabelový</li> </ul>	20 ... 14
<b>utahovací moment</b>	
<ul style="list-style-type: none"> <li>• u šroubových svorek</li> </ul>	0,5 ... 0,6 N·m

Instalace/ Připevnění/ Rozměry	
<ul style="list-style-type: none"> <li>• <b>Montážní poloha</b></li> </ul>	libovolně
<b>způsob upevnění</b>	upevnění zaklapnutím
<b>výška</b>	93 mm
<b>šířka</b>	6,2 mm
<b>hloubka</b>	72,5 mm
<b>vzdálenost, která se musí dodržet</b>	
<ul style="list-style-type: none"> <li>• u sériové montáže <ul style="list-style-type: none"> <li>— dopředu</li> <li>— dozadu</li> <li>— nahoru</li> <li>— dolů</li> <li>— do stran</li> </ul> </li> </ul>	0 mm 0 mm 0 mm 0 mm 0 mm
<ul style="list-style-type: none"> <li>• k uzemněným částem <ul style="list-style-type: none"> <li>— dopředu</li> <li>— dozadu</li> <li>— nahoru</li> <li>— do stran</li> <li>— dolů</li> </ul> </li> </ul>	0 mm 0 mm 0 mm 0 mm 0 mm
<ul style="list-style-type: none"> <li>• k částem pod napětím <ul style="list-style-type: none"> <li>— dopředu</li> <li>— dozadu</li> <li>— nahoru</li> </ul> </li> </ul>	0 mm 0 mm 0 mm

- dolů
- do stran

0 mm

0 mm

### Podmínky prostředí

<b>výška místa montáže při výšce nad hladinou moře</b>	
<ul style="list-style-type: none"> <li>• maximální</li> </ul>	2 000 m
<b>okolní teplota</b>	
<ul style="list-style-type: none"> <li>• během provozu</li> </ul>	-25 ... +60 °C
<ul style="list-style-type: none"> <li>• během skladování</li> </ul>	-40 ... +85 °C
<ul style="list-style-type: none"> <li>• během přepravy</li> </ul>	-40 ... +85 °C
<b>relativní vlhkost vzduchu</b>	
<ul style="list-style-type: none"> <li>• během provozu</li> </ul>	10 ... 95 %

### Schválení/ Osvědčení

#### General Product Approval



CSA



UL

EAC



RCM



EG-Konf.

[Miscellaneous](#)

Marine / Ship-  
ping

other

[Confirmation](#)



DNVGL.COM/AF

### Další informace

#### Informace- a Stáhnout Center

<https://www.siemens.com/ic10>

#### Industry Mall (online objednávkový systém)

<https://mall.industry.siemens.com/mall/cs/cs/Catalog/product?mlfb=3RQ3052-1SM30>

#### CAX Online generátor

<http://support.automation.siemens.com/WW/CAXorder/default.aspx?lang=en&mlfb=3RQ3052-1SM30>

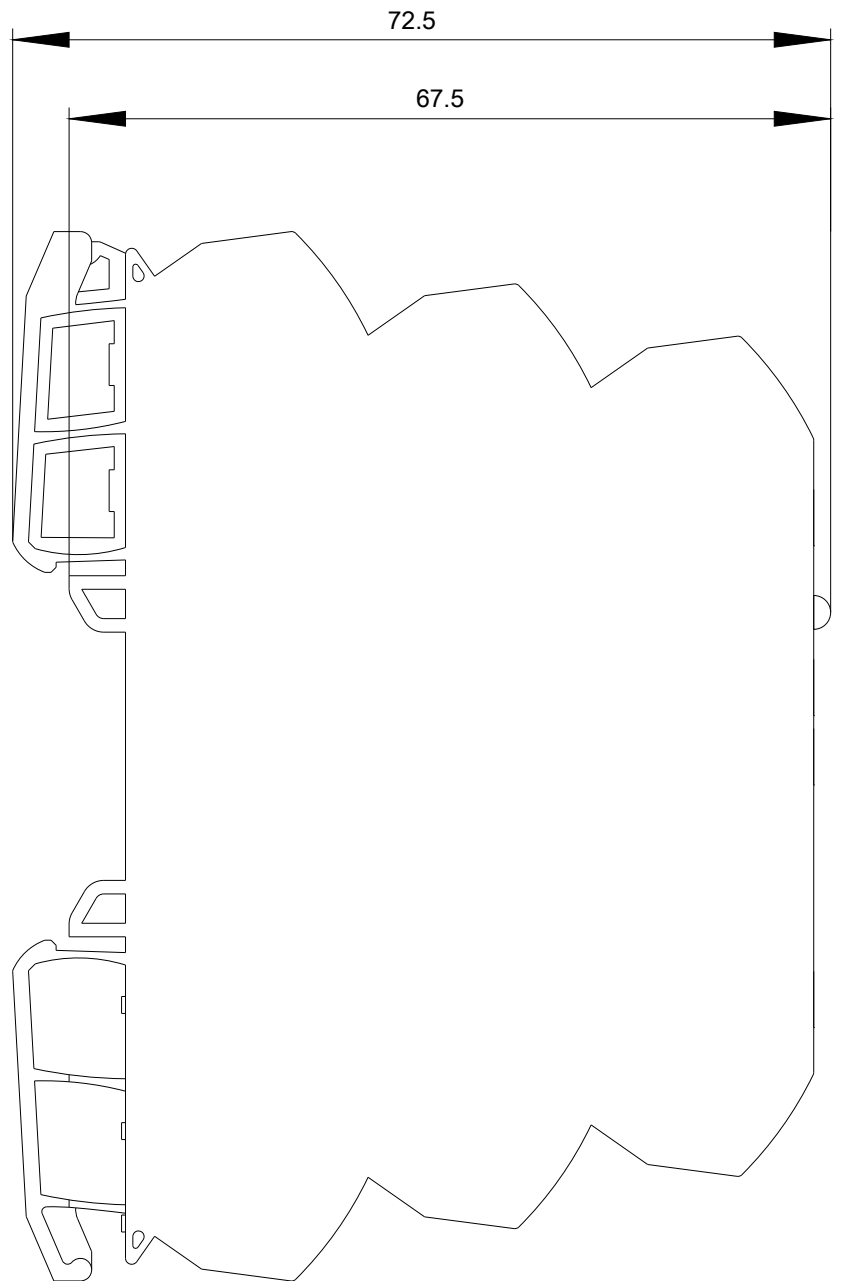
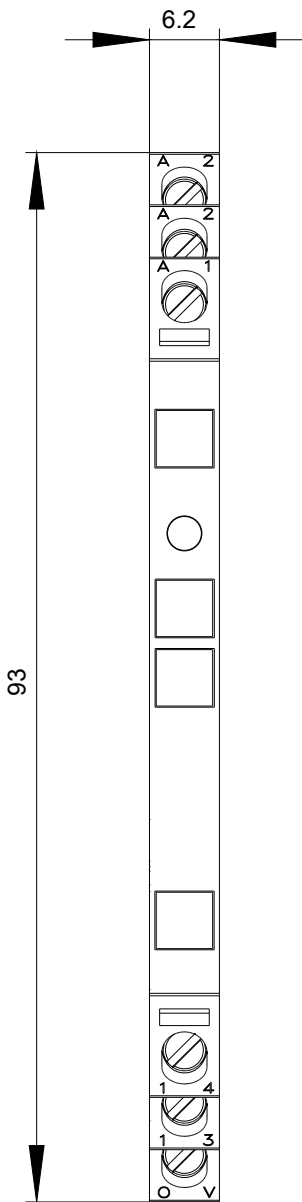
#### Služba&Podpora (Manuály, Návod k obsluze, Certifikáty, Vlastnosti, FAQs, ...)

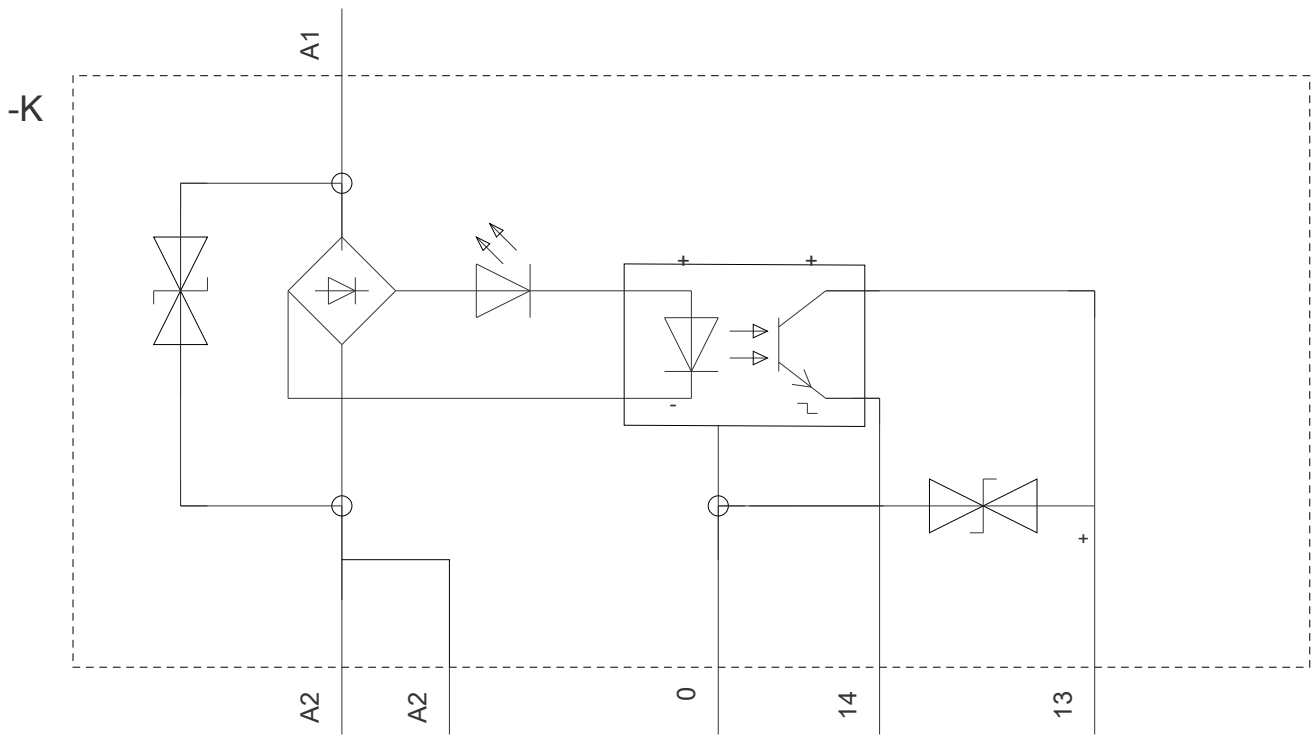
<https://support.industry.siemens.com/cs/ww/en-CS/ps/3RQ3052-1SM30>

Databáze obrázků (Fotografie produktu, 2D Výkresy rozměr, 3D Modely, Schéma zapojení vnitřních obvodů, EPLAN

#### Makra, ...)

[http://www.automation.siemens.com/bilddb/cax\\_de.aspx?mlfb=3RQ3052-1SM30&lang=en](http://www.automation.siemens.com/bilddb/cax_de.aspx?mlfb=3RQ3052-1SM30&lang=en)





Poslední změna:

26.5.2020