



Třída ochrany		
Druh krytí IP		IP20
Připojení		
provedení elektrického připojení / na výstupu		Šroubovací přípojka
Mechanická konstrukce		
výška	mm	75
šířka	mm	60
hloubka	mm	55
způsob upevnění		upevnění pomocí šroubů
Podmínky prostředí		
okolní teplota / během provozu		
• minimální	°C	-30
• maximální	°C	55
Certifikáty		
referenční značka / podle DIN EN 61346-2		T



EG-Konf.

Další informace

Information- and Downloadcenter (Catalogs, Brochures,...)

<http://www.siemens.com/lowvoltage/catalogs>

Industry Mall (Online ordering system)

<https://eb.automation.siemens.com/mall/en/WW/Catalog/Product/4NC5115-2CC21>

Service&Support (Manuals, Certificates, Characteristics, FAQs,...)

<http://support.automation.siemens.com/WW/view/en/4NC5115-2CC21/all>

Image database (product images, 2D dimension drawings, 3D models, device circuit diagrams, ...)

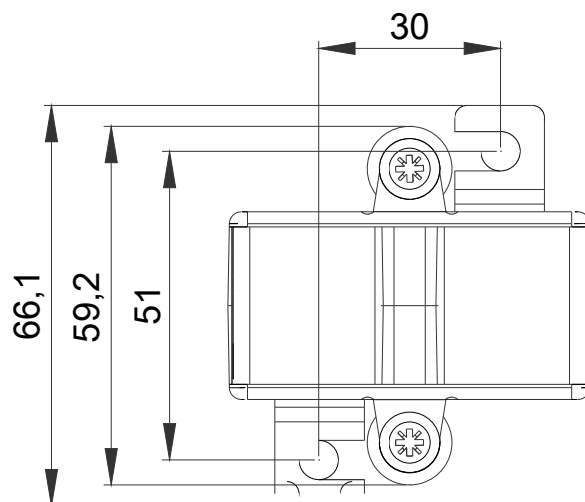
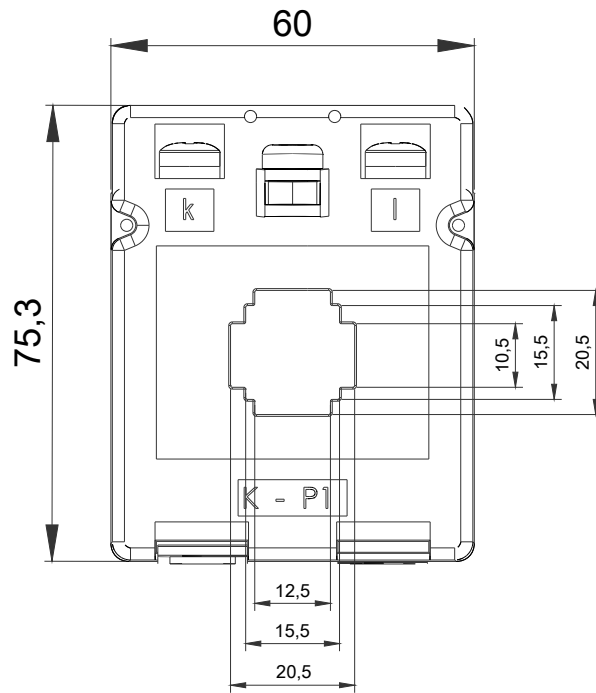
http://www.automation.siemens.com/bilddb/cax_en.aspx?mfb=4NC5115-2CC21

CAX-Online-Generator

<http://www.siemens.com/cax>

Tender specifications

<http://ausschreibungstexte.siemens.com/tiplv>



Poslední změna:

25.4.2020