





ochranný límec pro hříbové tlačítko nouzového zastavení, bez nebo včetně zámku RONIS, design 22 mm, šedý, plast,



Název značky produktu	SIRIUS ACT
označení produktu	ochranný kroužek
provedení produktu	pro hříbové tlačítko nouzového zastavení bez zámku nebo se zámkem RONIS
označení typu produktu	3SU1
<b>Obecné technické údaje</b>	
• Druh krytí IP	IP66, IP67, IP69(IP69K)
stupeň krytí NEMA	1, 2, 3, 3R, 4, 4X, 12
<b>Instalace/ Připevnění/ Rozměry</b>	
výška	58,9 mm
šířka	74,8 mm
hloubka	47,5 mm
<b>Příslušenství</b>	
materiál příslušenství	plast
barva příslušenství	šedá
<b>Schválení/ Osvědčení</b>	

General Product Approval			Declaration of Conformity	Test Certificates
 CSA	 UL		 EG-Konf.	<a href="#">Miscellaneous</a> <a href="#">Type Test Certificates/Test Report</a>

Marine / Shipping					other
 ABS	 LRS	 PRS	 RINA	 RMRS	<a href="#">Confirmation</a>

## Další informace

### Informace- a Stáhnout Center

<https://www.siemens.com/ic10>

### Industry Mall (online objednávkový systém)

<https://mall.industry.siemens.com/mall/cs/cs/Catalog/product?mlfb=3SU1900-0DY80-0AA0>

### CAX Online generátor

<http://support.automation.siemens.com/WW/CAXorder/default.aspx?lang=en&mlfb=3SU1900-0DY80-0AA0>

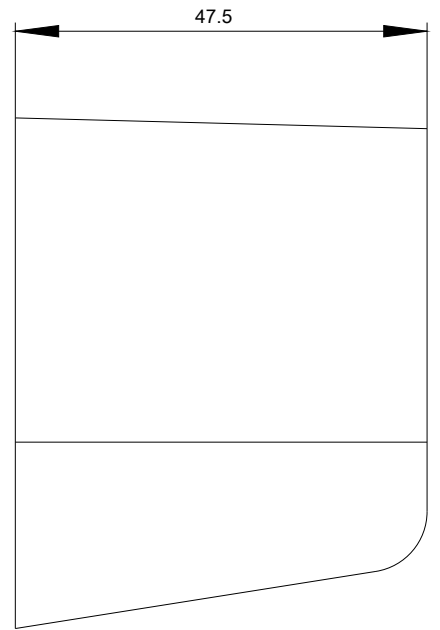
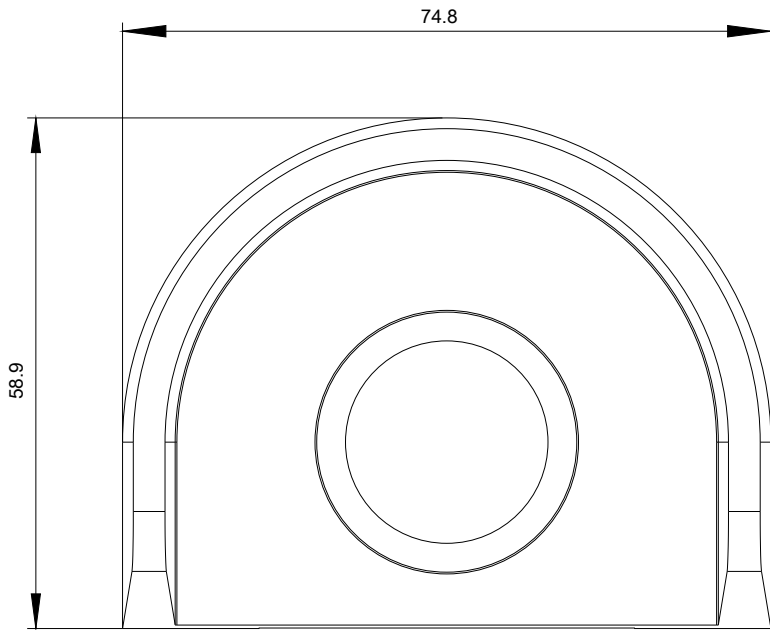
### Služba&Podpora (Manuály, Návod k obsluze, Certifikáty, Vlastnosti, FAQs, ...)

<https://support.industry.siemens.com/cs/ww/en-CS/ps/3SU1900-0DY80-0AA0>

Databáze obrázků (Fotografie produktu, 2D Výkresy rozměr, 3D Modely, Schéma zapojení vnitřních obvodů, EPLAN

### Makra, ...)

[http://www.automation.siemens.com/bilddb/cax\\_de.aspx?mlfb=3SU1900-0DY80-0AA0&lang=en](http://www.automation.siemens.com/bilddb/cax_de.aspx?mlfb=3SU1900-0DY80-0AA0&lang=en)



Poslední změna:

15.5.2020