

stykač, AC-3, 18,5 kW / 400 V, 1 NO + 1 NC, DC 24 V, s varistorem  
3pól., konstrukční velikost S0, šroubová svorka



Název značky produktu	SIRIUS
označení produktu	výkonový stykač
označení typu produktu	3RT2
<b>Obecné technické údaje</b>	
konstrukční velikost stykače	S0
rozšíření produktu	
<ul style="list-style-type: none"> <li>• funkční modul pro komunikaci</li> <li>• pomocný spínač</li> </ul>	Ne Ano
ztrátový výkon [W] při jmenovité hodnotě proudu	
<ul style="list-style-type: none"> <li>• u AC za teplého provozního stavu</li> <li>• u AC za teplého provozního stavu na každý pól</li> </ul>	11,4 W 3,8 W
ztrátový výkon [W] při jmenovité hodnotě proudu bez podílu zátěžového proudu typická hodnota	5,9 W
rázová pevnost	
<ul style="list-style-type: none"> <li>• hlavního proudového okruhu jmenovitá hodnota</li> <li>• pomocného proudového okruhu jmenovitá hodnota</li> </ul>	6 kV 6 kV
maximální přípustné napětí pro bezpečné oddělení	

<ul style="list-style-type: none"> <li>• mezi cívkou a hlavními kontakty podle EN 60947-1</li> </ul>	400 V
<ul style="list-style-type: none"> <li>• stupeň krytí IP čelní</li> </ul>	IP20
<ul style="list-style-type: none"> <li>• stupeň krytí IP připojovací svorky</li> </ul>	IP20
<b>rázová pevnost při obdélníkovém rázu</b>	
<ul style="list-style-type: none"> <li>• u DC</li> </ul>	10g / 5 ms, 7,5g / 10 ms
<b>rázová pevnost při sinusovém rázu</b>	
<ul style="list-style-type: none"> <li>• u DC</li> </ul>	15g / 5 ms, 10g / 10 ms
<b>mechanická životnost (počet spínacích cyklů)</b>	
<ul style="list-style-type: none"> <li>• stykače typická hodnota</li> </ul>	10 000 000
<ul style="list-style-type: none"> <li>• stykače s nasazeným elektronickým blokem pomocných spínačů typická hodnota</li> </ul>	5 000 000
<ul style="list-style-type: none"> <li>• stykače s nasazeným blokem pomocných spínačů typická hodnota</li> </ul>	10 000 000
<b>referenční značka podle DIN 40719 rozšířená podle IEC 204-2 podle IEC 750</b>	K
<b>referenční značka podle IEC 81346-2:2009</b>	Q

#### Podmínky prostředí

výška místa montáže při výšce nad hladinou moře maximální	2 000 m
<b>okolní teplota</b>	
<ul style="list-style-type: none"> <li>• během provozu</li> </ul>	-25 ... +60 °C
<ul style="list-style-type: none"> <li>• během skladování</li> </ul>	-55 ... +80 °C

#### Hlavní obvod

<b>počet pólů pro hlavní proudový okruh</b>	3
<b>počet zapínacích kontaktů pro hlavní kontakty</b>	3
<ul style="list-style-type: none"> <li>• provozní napětí u AC-3 jmenovitá hodnota maximální</li> </ul>	690 V
<b>provozní proud</b>	
<ul style="list-style-type: none"> <li>• u AC-1 při 400 V <ul style="list-style-type: none"> <li>— při okolní teplotě 40 °C jmenovitá hodnota</li> </ul> </li> </ul>	50 A
<ul style="list-style-type: none"> <li>• u AC-1 <ul style="list-style-type: none"> <li>— do 690 V při okolní teplotě 40 °C jmenovitá hodnota</li> <li>— do 690 V při okolní teplotě 60 °C jmenovitá hodnota</li> </ul> </li> </ul>	50 A 42 A
<ul style="list-style-type: none"> <li>• u AC-2 při 400 V jmenovitá hodnota</li> </ul>	38 A
<ul style="list-style-type: none"> <li>• u AC-3 <ul style="list-style-type: none"> <li>— při 400 V jmenovitá hodnota</li> <li>— při 500 V jmenovitá hodnota</li> <li>— při 690 V jmenovitá hodnota</li> </ul> </li> </ul>	38 A 32 A 21 A
<ul style="list-style-type: none"> <li>• u AC-4 při 400 V jmenovitá hodnota</li> </ul>	22 A

• při AC-5a do 690 V jmenovitá hodnota	44 A
• při AC-5b do 400 V jmenovitá hodnota	31,5 A
• při AC-6a	
— do 230 V při amplitudě proudu n=20 jmenovitá hodnota	30,8 A
— do 400 V při amplitudě proudu n=20 jmenovitá hodnota	30,8 A
— do 500 V při amplitudě proudu n=20 jmenovitá hodnota	30,8 A
— do 690 V při amplitudě proudu n=20 jmenovitá hodnota	21 A
• při AC-6a	
— do 230 V při amplitudě proudu n=30 jmenovitá hodnota	20,5 A
— do 400 V při amplitudě proudu n=30 jmenovitá hodnota	20,5 A
— do 500 V při amplitudě proudu n=30 jmenovitá hodnota	21,4 A
— do 690 V při amplitudě proudu n=30 jmenovitá hodnota	21 A
<b>minimální průřez v hlavním proudovém okruhu</b>	
• při maximální jmenovité hodnotě AC-1	10 mm <sup>2</sup>
<b>provozní proud pro cca 200000 spínacích cyklů u AC-4</b>	
• při 400 V jmenovitá hodnota	12 A
• při 690 V jmenovitá hodnota	12 A
<b>provozní proud</b>	
• při 1 dráze proudu u DC-1	
— při 24 V jmenovitá hodnota	35 A
— při 110 V jmenovitá hodnota	4,5 A
— při 220 V jmenovitá hodnota	1 A
— při 440 V jmenovitá hodnota	0,4 A
— při 600 V jmenovitá hodnota	0,25 A
• při 2 dráhách proudu v řadě u DC-1	
— při 24 V jmenovitá hodnota	35 A
— při 110 V jmenovitá hodnota	35 A
— při 220 V jmenovitá hodnota	5 A
— při 440 V jmenovitá hodnota	1 A
— při 600 V jmenovitá hodnota	0,8 A
• při 3 dráhách proudu v řadě u DC-1	
— při 24 V jmenovitá hodnota	35 A
— při 110 V jmenovitá hodnota	35 A
— při 220 V jmenovitá hodnota	35 A

— při 440 V jmenovitá hodnota	2,9 A
— při 600 V jmenovitá hodnota	1,4 A
<b>provozní proud</b>	
• při 1 dráze proudu u DC-3 u DC-5	
— při 24 V jmenovitá hodnota	20 A
— při 110 V jmenovitá hodnota	2,5 A
— při 220 V jmenovitá hodnota	1 A
— při 440 V jmenovitá hodnota	0,09 A
— při 600 V jmenovitá hodnota	0,06 A
• při 2 dráhách proudu v řadě u DC-3 u DC-5	
— při 24 V jmenovitá hodnota	35 A
— při 110 V jmenovitá hodnota	15 A
— při 220 V jmenovitá hodnota	3 A
— při 440 V jmenovitá hodnota	0,27 A
— při 600 V jmenovitá hodnota	0,16 A
• při 3 dráhách proudu v řadě u DC-3 u DC-5	
— při 24 V jmenovitá hodnota	35 A
— při 110 V jmenovitá hodnota	35 A
— při 220 V jmenovitá hodnota	10 A
— při 440 V jmenovitá hodnota	0,6 A
— při 600 V jmenovitá hodnota	0,6 A
<b>provozní výkon</b>	
• u AC-1	
— při 230 V jmenovitá hodnota	16 kW
— při 230 V při 60 °C jmenovitá hodnota	15,5 kW
— při 400 V jmenovitá hodnota	28 kW
— při 400 V při 60 °C jmenovitá hodnota	27,5 kW
— při 690 V jmenovitá hodnota	48 kW
— při 690 V při 60 °C jmenovitá hodnota	47,5 kW
• u AC-2 při 400 V jmenovitá hodnota	18,5 kW
• u AC-3	
— při 230 V jmenovitá hodnota	11 kW
— při 400 V jmenovitá hodnota	18,5 kW
— při 500 V jmenovitá hodnota	18,5 kW
— při 690 V jmenovitá hodnota	18,5 kW
<b>provozní výkon pro cca 200000 spínacích cyklů u AC-4</b>	
• při 400 V jmenovitá hodnota	6 kW
• při 690 V jmenovitá hodnota	10,3 kW
<b>provozní zdánlivý výkon při AC-6a</b>	
• do 230 V při amplitudě proudu n=20 jmenovitá hodnota	12 200 V·A

<ul style="list-style-type: none"> <li>• do 400 V při amplitudě proudu n=20 jmenovitá hodnota</li> </ul>	21 300 V·A
<ul style="list-style-type: none"> <li>• do 500 V při amplitudě proudu n=20 jmenovitá hodnota</li> </ul>	26 600 V·A
<ul style="list-style-type: none"> <li>• do 690 V při amplitudě proudu n=20 jmenovitá hodnota</li> </ul>	25 000 V·A
<b>provozní zdánlivý výkon při AC-6a</b>	
<ul style="list-style-type: none"> <li>• do 230 V při amplitudě proudu n=30 jmenovitá hodnota</li> </ul>	8 100 V·A
<ul style="list-style-type: none"> <li>• do 400 V při amplitudě proudu n=30 jmenovitá hodnota</li> </ul>	14 200 V·A
<ul style="list-style-type: none"> <li>• do 500 V při amplitudě proudu n=30 jmenovitá hodnota</li> </ul>	18 500 V·A
<ul style="list-style-type: none"> <li>• do 690 V při amplitudě proudu n=30 jmenovitá hodnota</li> </ul>	25 000 V·A
<b>krátkodobá zkratová odolnost za studeného provozního stavu do 40 °C</b>	
<ul style="list-style-type: none"> <li>• časově omezeno na 1 s bezproudově spínající maximální</li> </ul>	593 A; použit minimální průřez odpovídající jmenovité hodnotě střídavého napětí AC-1
<ul style="list-style-type: none"> <li>• časově omezeno na 5 s bezproudově spínající maximální</li> </ul>	395 A; použit minimální průřez odpovídající jmenovité hodnotě střídavého napětí AC-1
<ul style="list-style-type: none"> <li>• časově omezeno na 10 s bezproudově spínající maximální</li> </ul>	260 A; použit minimální průřez odpovídající jmenovité hodnotě střídavého napětí AC-1
<ul style="list-style-type: none"> <li>• časově omezeno na 30 s bezproudově spínající maximální hodnota</li> </ul>	186 A; použit minimální průřez odpovídající jmenovité hodnotě střídavého napětí AC-1
<ul style="list-style-type: none"> <li>• časově omezeno na 60 s bezproudově spínající maximální</li> </ul>	152 A; použit minimální průřez odpovídající jmenovité hodnotě střídavého napětí AC-1
<b>frekvence spínání naprázdno</b>	
<ul style="list-style-type: none"> <li>• u DC</li> </ul>	1 500 1/h
<b>hustota spínání</b>	
<ul style="list-style-type: none"> <li>• u AC-1 maximální</li> </ul>	1 000 1/h
<ul style="list-style-type: none"> <li>• u AC-2 maximální</li> </ul>	750 1/h
<ul style="list-style-type: none"> <li>• u AC-3 maximální</li> </ul>	750 1/h
<ul style="list-style-type: none"> <li>• u AC-4 maximální</li> </ul>	250 1/h
<b>Řídicí obvod/ Ovládání</b>	
<b>druh napětí řídicího napětí</b>	DC
<b>řídicí napětí u DC</b>	
<ul style="list-style-type: none"> <li>• jmenovitá hodnota</li> </ul>	24 V
<b>faktor pracovního rozsahu řídicího napětí jmenovitá hodnota magnetické cívky u DC</b>	
<ul style="list-style-type: none"> <li>• počáteční hodnota</li> </ul>	0,8
<ul style="list-style-type: none"> <li>• koncová hodnota</li> </ul>	1,1
<b>provedení omezovače přepětí</b>	s varistorem
<b>záběrový výkon magnetické cívky u DC</b>	5,9 W

přídržný příkon magnetické cívky u DC	5,9 W
zpoždění při zavírání	
• u DC	50 ... 170 ms
zpoždění otevírání	
• u DC	15 ... 17,5 ms
doba trvání světelného oblouku	10 ... 10 ms
provedení aktivace spínacího provozu	Standard A1 - A2

#### Pomocné obvody

počet rozpínacích kontaktů pro pomocné kontakty	
• okamžitě spínající	1
počet zapínacích kontaktů pro pomocné kontakty	
• okamžitě spínající	1
provozní proud u AC-12 maximální	10 A
provozní proud u AC-15	
• při 230 V jmenovitá hodnota	10 A
• při 400 V jmenovitá hodnota	3 A
• při 500 V jmenovitá hodnota	2 A
• při 690 V jmenovitá hodnota	1 A
provozní proud u DC-12	
• při 24 V jmenovitá hodnota	10 A
• při 48 V jmenovitá hodnota	6 A
• při 60 V jmenovitá hodnota	6 A
• při 110 V jmenovitá hodnota	3 A
• při 125 V jmenovitá hodnota	2 A
• při 220 V jmenovitá hodnota	1 A
• při 600 V jmenovitá hodnota	0,15 A
provozní proud u DC-13	
• při 24 V jmenovitá hodnota	10 A
• při 48 V jmenovitá hodnota	2 A
• při 60 V jmenovitá hodnota	2 A
• při 110 V jmenovitá hodnota	1 A
• při 125 V jmenovitá hodnota	0,9 A
• při 220 V jmenovitá hodnota	0,3 A
• při 600 V jmenovitá hodnota	0,1 A
spolehlivost pomocných kontaktů	jedno chybné zapojení na 100 mil. (17 V, 1 mA)

#### Hodnotené údaje UL/CSA

proud při plném zatížení (FLA) pro 3fázový asynchronní motor	
• při 480 V jmenovitá hodnota	34 A
• při 600 V jmenovitá hodnota	27 A
odevzdaný mechanický výkon [hp]	

<ul style="list-style-type: none"> <li>• pro 1fázový asynchronní motor <ul style="list-style-type: none"> <li>— při 110/120 V jmenovitá hodnota</li> <li>— při 230 V jmenovitá hodnota</li> </ul> </li> <li>• pro 3fázový asynchronní motor <ul style="list-style-type: none"> <li>— při 200/208 V jmenovitá hodnota</li> <li>— při 220/230 V jmenovitá hodnota</li> <li>— při 460/480 V jmenovitá hodnota</li> <li>— při 575/600 V jmenovitá hodnota</li> </ul> </li> </ul>	<p>3 hp</p> <p>5 hp</p> <p>10 hp</p> <p>10 hp</p> <p>25 hp</p> <p>25 hp</p>
<b>zatížitelnost pomocných kontaktů podle UL</b>	A600 / P600

## Ochrana proti zkratu

<b>provedení pojistkové vložky</b>	
<ul style="list-style-type: none"> <li>• pro ochranu hlavního proudového okruhu proti zkratu <ul style="list-style-type: none"> <li>— při typu přiřazení 1 nezbytná výbava</li> <li>— při typu přiřazení 2 nezbytná výbava</li> </ul> </li> <li>• pro ochranu pomocného spínače proti zkratu nezbytná výbava</li> </ul>	<p>gG: 125A (690V,100kA), aM: 50A (690V,100kA), BS88: 125A (415V,80kA)</p> <p>gG: 50A (690V, 100kA), aM: 25A (690V, 100kA), BS88: 50A (415V, 80kA)</p> <p>gG: 10 A (500 V, 1 kA)</p>

## Instalace/ Připevnění/ Rozměry

<ul style="list-style-type: none"> <li>• <b>Montážní poloha</b></li> </ul>	u montáže ve svislé rovině lze otáčet o +/-180°, u montáže ve svislé rovině lze sklápět dopředu a dozadu o +/- 22,5°
<b>způsob upevnění</b>	upevnění pomocí šroubů a upevnění zaklapnutím na montážní liště 35 mm podle DIN EN 60715
<ul style="list-style-type: none"> <li>• montáž v řadě</li> </ul>	Ano
<b>výška</b>	102 mm
<b>šířka</b>	45 mm
<b>hloubka</b>	107 mm
<b>vzdálenost, která se musí dodržet</b>	
<ul style="list-style-type: none"> <li>• u sériové montáže <ul style="list-style-type: none"> <li>— dopředu</li> <li>— nahoru</li> <li>— dolů</li> <li>— do stran</li> </ul> </li> <li>• k uzemněným částem <ul style="list-style-type: none"> <li>— dopředu</li> <li>— nahoru</li> <li>— do stran</li> <li>— dolů</li> </ul> </li> <li>• k částem pod napětím <ul style="list-style-type: none"> <li>— dopředu</li> <li>— nahoru</li> </ul> </li> </ul>	<p>10 mm</p> <p>10 mm</p> <p>10 mm</p> <p>0 mm</p> <p>10 mm</p> <p>10 mm</p> <p>6 mm</p> <p>10 mm</p> <p>10 mm</p> <p>10 mm</p>

- dolů
- do stran

10 mm

6 mm

## Připojení/ Džem

<b>provedení elektrického připojení</b> <ul style="list-style-type: none"> <li>• pro hlavní proudový okruh</li> <li>• pro pomocný a řídicí proudový okruh</li> <li>• na stykači pro pomocné kontakty</li> <li>• magnetické cívký</li> </ul>	Šroubovací přípojka Šroubovací přípojka Šroubovací přípojka Šroubovací přípojka
<b>typ připojitelných průřezů vodičů</b> <ul style="list-style-type: none"> <li>• pro hlavní kontakty               <ul style="list-style-type: none"> <li>— jednokabelové</li> <li>— jedno- nebo vícekabelové</li> <li>— s jemnými drátky s koncovým zpracováním žil</li> </ul> </li> <li>• u kabelů AWG pro hlavní kontakty</li> </ul>	2x (1 ... 2,5 mm <sup>2</sup> ), 2x (2,5 ... 10 mm <sup>2</sup> ) 2x (1 ... 2,5 mm <sup>2</sup> ), 2x (2,5 ... 10 mm <sup>2</sup> ) 2x (1 ... 2,5 mm <sup>2</sup> ), 2x (2,5 ... 6 mm <sup>2</sup> ), 1x 10 mm <sup>2</sup> 2x (16 ... 12), 2x (14 ... 8)
<b>připojitelný průřez vodiče pro hlavní kontakty</b> <ul style="list-style-type: none"> <li>• jednokabelový</li> <li>• vícekabelový</li> <li>• s jemnými drátky s koncovým zpracováním žil</li> </ul>	1 ... 10 mm <sup>2</sup> 1 ... 10 mm <sup>2</sup> 1 ... 10 mm <sup>2</sup>
<b>připojitelný průřez vodiče pro pomocné kontakty</b> <ul style="list-style-type: none"> <li>• jednokabelový nebo vícekabelový</li> <li>• s jemnými drátky s koncovým zpracováním žil</li> </ul>	0,5 ... 2,5 mm <sup>2</sup> 0,5 ... 2,5 mm <sup>2</sup>
<b>typ připojitelných průřezů vodičů</b> <ul style="list-style-type: none"> <li>• pro pomocné kontakty               <ul style="list-style-type: none"> <li>— jedno- nebo vícekabelové</li> <li>— s jemnými drátky s koncovým zpracováním žil</li> </ul> </li> <li>• u kabelů AWG pro pomocné kontakty</li> </ul>	2x (0,5 ... 1,5 mm <sup>2</sup> ), 2x (0,75 ... 2,5 mm <sup>2</sup> ) 2x (0,5 ... 1,5 mm <sup>2</sup> ), 2x (0,75 ... 2,5 mm <sup>2</sup> ) 2x (20 ... 16), 2x (18 ... 14)
<b>číslo AWG jako kódovaný připojitelný průřez vodiče</b> <ul style="list-style-type: none"> <li>• pro hlavní kontakty</li> <li>• pro pomocné kontakty</li> </ul>	16 ... 8 20 ... 14

## Parametry související s bezpečností

<b>hodnota B10</b> <ul style="list-style-type: none"> <li>• při vysoké míře vyžádání podle SN 31920</li> </ul>	1 000 000
<b>podíl nebezpečných výpadků</b> <ul style="list-style-type: none"> <li>• při nízké míře vyžádání podle SN 31920</li> <li>• při vysoké míře vyžádání podle SN 31920</li> </ul>	40 % 73 %
<b>četnost výpadků [FIT]</b> <ul style="list-style-type: none"> <li>• při nízké míře vyžádání podle SN 31920</li> </ul>	100 FIT
<b>funkce produktu</b> <ul style="list-style-type: none"> <li>• zrcadlový kontakt podle IEC 60947-4-1</li> </ul>	Ano



• nucené řízení podle IEC 60947-5-1	Ne
T1 hodnota pro Proof-Test intervalu nebo doby použití podle IEC 61508	20 y
ochrana proti dotyku před zasažením elektrickým proudem	chráněn před dotykem prstem

### Schválení/ Osvědčení

General Product Approval	EMC
--------------------------	-----



[KC](#)



Functional Safety/Safety of Machinery	Declaration of Conformity	Test Certificates	Marine / Shipping
---------------------------------------	---------------------------	-------------------	-------------------

[Type Examination Certificate](#)



EG-Konf.

[Miscellaneous](#)

[Type Test Certificates/Test Report](#)

[Special Test Certificate](#)



ABS

Marine / Shipping	other
-------------------	-------



[Confirmation](#)



VDE

### Další informace

#### Informace- a Stáhnout Center

<https://www.siemens.com/ic10>

#### Industry Mall (online objednávkový systém)

<https://mall.industry.siemens.com/mall/cs/cs/Catalog/product?mlfb=3RT2028-1DB40>

#### CAX Online generátor

<http://support.automation.siemens.com/WW/CAXorder/default.aspx?lang=en&mlfb=3RT2028-1DB40>

#### Služba&Podpora (Manuály, Návod k obsluze, Certifikáty, Vlastnosti, FAQs, ...)

<https://support.industry.siemens.com/cs/ww/en-CS/ps/3RT2028-1DB40>

#### Databáze obrázků (Fotografie produktu, 2D Výkresy rozměr, 3D Modely, Schéma zapojení vnitřních obvodů, EPLAN

#### Makra, ...)

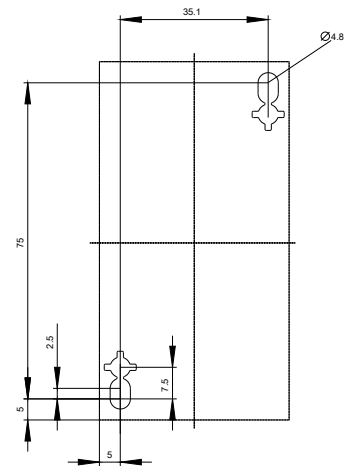
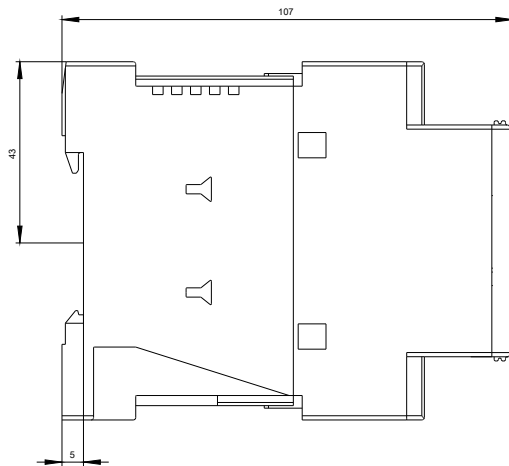
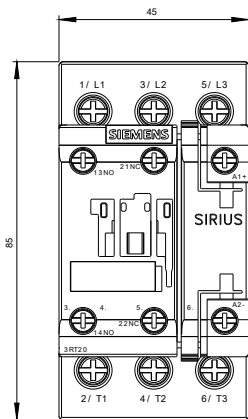
[http://www.automation.siemens.com/bilddb/cax\\_de.aspx?mlfb=3RT2028-1DB40&lang=en](http://www.automation.siemens.com/bilddb/cax_de.aspx?mlfb=3RT2028-1DB40&lang=en)

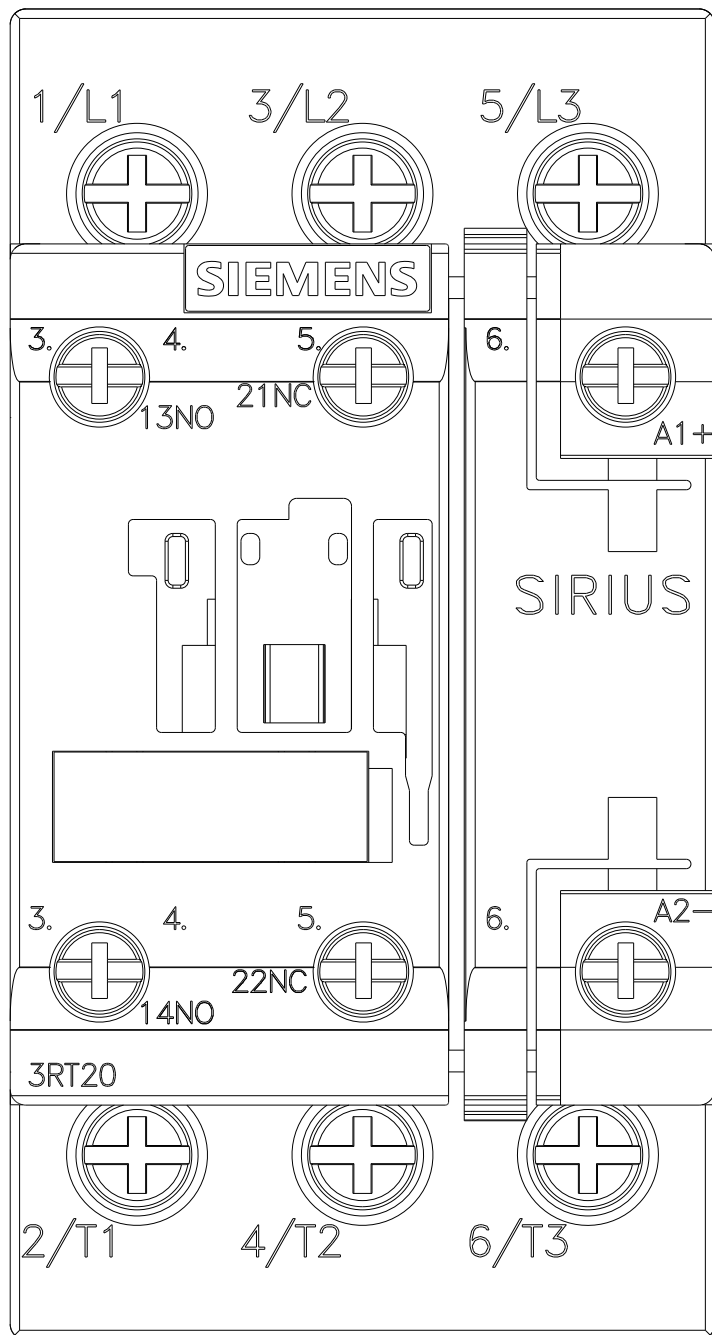
#### Charakteristiky: Spouštění chování, I<sub>pt</sub>, vpřed proud

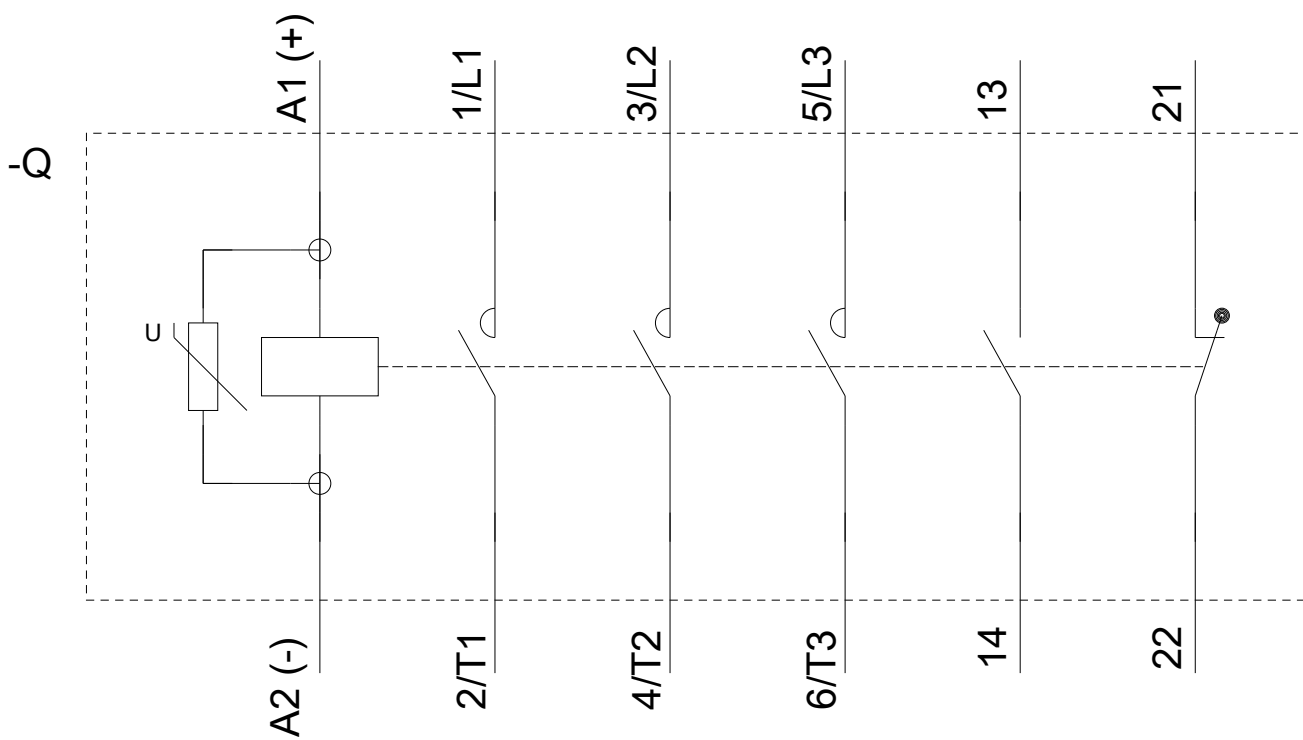
<https://support.industry.siemens.com/cs/ww/en/ps/3RT2028-1DB40/char>

#### Více charakteristik (např. Elektrický život, Spínací frekvence)

<http://www.automation.siemens.com/bilddb/index.aspx?view=Search&mlfb=3RT2028-1DB40&objectype=14&gridview=view1>







Poslední změna:

10.3.2020