



SENTRON, switch disconnecter 3LD, emergency switching-off switch, 3- pole, Iu: 160 A, operating performance / at AC-23 A at 400 V: 75 kW, installation in distribution boards, knob-operated mechanism, red/yellow, handle direct at the switch

Verze		
Název značky produktu		SENTRON
provedení ovládacího prvku		otočná páčka
provedení spínacího pohonu / pohon motoru		Ne
Obecné technické údaje		
počet pólů		3
hustota spínání / maximální	1/h	50
Napětí		
izolační napětí / jmenovitá hodnota	V	690
Třída ochrany		
Druh krytí IP		IP40
Elektřina		
trvalý proud / jmenovitá hodnota	A	160
hmotnost netto	g	2 048
Hlavní obvod		
provozní výkon / u AC-3		
• při 400 V / jmenovitá hodnota	kW	50

- při 690 V / jmenovitá hodnota

kW	37
----	----

Pomocný obvod

počet přepínacích kontaktů / pro pomocné kontakty		0
počet rozpínacích kontaktů / pro pomocné kontakty		0
počet zapínacích kontaktů / pro pomocné kontakty		0
provozní napětí / pomocných kontaktů / u AC / maximální	V	500

Vhodnost

vhodné k použití		
<ul style="list-style-type: none"> • spínač nouzového vypnutí 		Ano
<ul style="list-style-type: none"> • bezpečnostní spínač 		Ano

Podrobnosti o produktu

výbava produktu / blokování		Ano
rozšíření produktu / volitelná výbava / pohon motoru		Ne

Připojení

typ připojitelných průřezů vodičů		
<ul style="list-style-type: none"> • pro pomocné kontakty <ul style="list-style-type: none"> — jednokabelové — s jemnými dráty / s koncovým zpracováním žil 		2x (0,75 ... 2,5 mm ²), 1x 4 mm ² 2x (0,75 ... 1,5 mm ²), 1x 2,5 mm ²
provedení elektrického připojení		
<ul style="list-style-type: none"> • pro hlavní proudový okruh • pro pomocné kontakty 		rámové svorky připojovací svorky

Požadavky

provedení pojistkové vložky		
<ul style="list-style-type: none"> • pro ochranu hlavního proudového okruhu proti zkratu / nezbytná výbava • pro ochranu pomocného spínače proti zkratu / nezbytná výbava 		pojistka gL/gG: 160 A pojistka gL/gG: 10 A

Mechanická konstrukce




výška	mm	169
šířka	mm	112
hloubka	mm	94

Podmínky prostředí

okolní teplota / během provozu		
<ul style="list-style-type: none"> • minimální 	°C	-25
<ul style="list-style-type: none"> • maximální 	°C	55

Certifikáty

referenční značka		
<ul style="list-style-type: none"> • podle DIN EN 61346-2 		S

General Product Approval	Test Certificates	other
 <p>CCC</p>  <p>CSA</p>  <p>UL</p>	Type Test Certificates/Test Report	Special Test Certificate Environmental Confirmations

Další informace

Information- and Downloadcenter (Catalogs, Brochures,...)

<http://www.siemens.com/lowvoltage/catalogs>

Industry Mall (Online ordering system)

<https://eb.automation.siemens.com/mall/en/WW/Catalog/Product/3LD2330-0TK13>

Service&Support (Manuals, Certificates, Characteristics, FAQs,...)

<http://support.automation.siemens.com/WW/view/en/3LD2330-0TK13/all>

Image database (product images, 2D dimension drawings, 3D models, device circuit diagrams, ...)

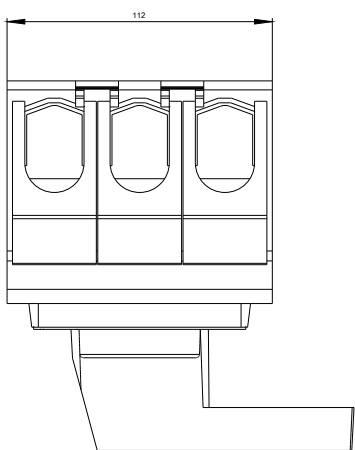
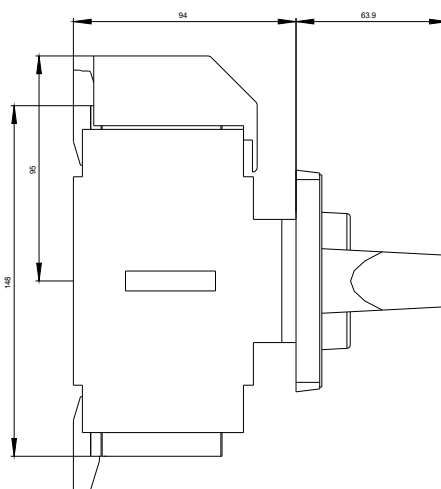
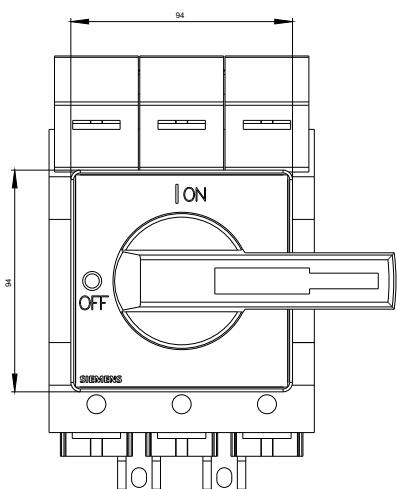
http://www.automation.siemens.com/bilddb/cax_en.aspx?mfb=3LD2330-0TK13

CAX-Online-Generator

<http://www.siemens.com/cax>

Tender specifications

<http://ausschreibungstexte.siemens.com/tiplv>



-Q1

