



SENTRON, switch disconnecter 3LD, main switch, 3-pole, Iu: 160 A, operating performance / at AC-23 A at 400 V: 75 kW, installation in distribution boards, knob-operated mechanism, black, handle direct at the switch

Verze		
Název značky produktu		SENTRON
provedení ovládacího prvku		otočná páčka
provedení spínacího pohonu / pohon motoru		Ne
Obecné technické údaje		
počet pólů		3
hustota spínání / maximální	1/h	50
Napětí		
izolační napětí / jmenovitá hodnota	V	690
Třída ochrany		
Druh krytí IP		IP40
Elektřina		
trvalý proud / jmenovitá hodnota	A	160
hmotnost netto	g	2 040
Hlavní obvod		
provozní výkon / u AC-3		
• při 400 V / jmenovitá hodnota	kW	50

- při 690 V / jmenovitá hodnota

kW	37
----	----

### Pomocný obvod

počet přepínacích kontaktů / pro pomocné kontakty		0
počet rozpínacích kontaktů / pro pomocné kontakty		0
počet zapínacích kontaktů / pro pomocné kontakty		0
<b>provozní napětí / pomocných kontaktů / u AC / maximální</b>	V	500

### Vhodnost

<b>vhodné k použití</b>		
<ul style="list-style-type: none"> <li>• spínač nouzového vypnutí</li> <li>• bezpečnostní spínač</li> </ul>		Ne Ano

### Podrobnosti o produktu

výbava produktu / blokování		Ano
rozšíření produktu / volitelná výbava / pohon motoru		Ne

### Připojení

typ připojitelných průřezů vodičů		
<ul style="list-style-type: none"> <li>• pro pomocné kontakty <ul style="list-style-type: none"> <li>— jednokabelové</li> <li>— s jemnými dráty / s koncovým zpracováním žil</li> </ul> </li> </ul>		2x (0,75 ... 2,5 mm <sup>2</sup> ), 1x 4 mm <sup>2</sup> 2x (0,75 ... 1,5 mm <sup>2</sup> ), 1x 2,5 mm <sup>2</sup>
<b>provedení elektrického připojení</b>		
<ul style="list-style-type: none"> <li>• pro hlavní proudový okruh</li> <li>• pro pomocné kontakty</li> </ul>		rámové svorky připojovací svorky

### Požadavky

<b>provedení pojistkové vložky</b>		
<ul style="list-style-type: none"> <li>• pro ochranu hlavního proudového okruhu proti zkratu / nezbytná výbava</li> <li>• pro ochranu pomocného spínače proti zkratu / nezbytná výbava</li> </ul>		pojistka gL/gG: 160 A  pojistka gL/gG: 10 A

### Mechanická konstrukce




<b>výška</b>	mm	169
<b>šířka</b>	mm	112
<b>hloubka</b>	mm	94

### Podmínky prostředí

<b>okolní teplota / během provozu</b>		
<ul style="list-style-type: none"> <li>• minimální</li> <li>• maximální</li> </ul>	°C °C	-25 55

### Certifikáty

<b>referenční značka</b>		
<ul style="list-style-type: none"> <li>• podle DIN EN 61346-2</li> </ul>		S

General Product Approval			Test Certificates	other
 CCC	 CSA	 UL	<a href="#">Type Test Certificates/Test Report</a>	<a href="#">Special Test Certificate</a>
				<a href="#">Environmental Confirmations</a>

## Další informace

### Information- and Downloadcenter (Catalogs, Brochures,...)

<http://www.siemens.com/lowvoltage/catalogs>

### Industry Mall (Online ordering system)

<https://eb.automation.siemens.com/mall/en/WW/Catalog/Product/3LD2330-0TK11>

### Service&Support (Manuals, Certificates, Characteristics, FAQs,...)

<http://support.automation.siemens.com/WW/view/en/3LD2330-0TK11/all>

### Image database (product images, 2D dimension drawings, 3D models, device circuit diagrams, ...)

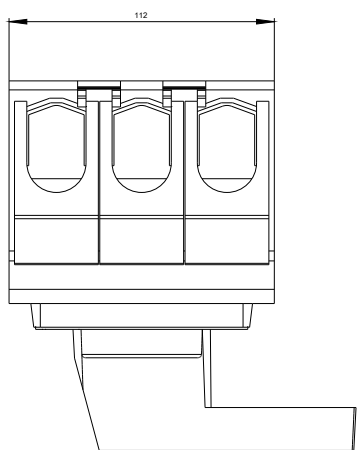
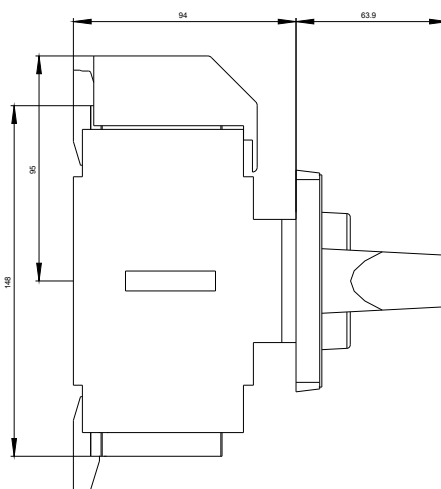
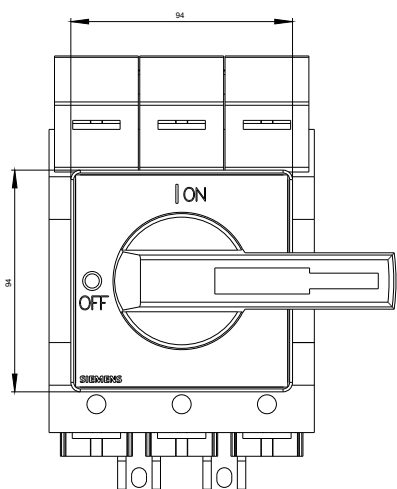
[http://www.automation.siemens.com/bilddb/cax\\_en.aspx?mfb=3LD2330-0TK11](http://www.automation.siemens.com/bilddb/cax_en.aspx?mfb=3LD2330-0TK11)

### CAX-Online-Generator

<http://www.siemens.com/cax>

### Tender specifications

<http://ausschreibungstexte.siemens.com/tiplv>



**-Q1**

