

Switch disconnecter with fuse 250 A, Size 3, 3-pole for LV HRC fuse Sz. 0 and 1 Front operating mechanism center Basic unit without handle flat terminal



Třída ochrany		
Druh krytí IP		IP00
Pomocný obvod		
počet přepínacích kontaktů / pro pomocné kontakty		0
počet rozpínacích kontaktů / pro pomocné kontakty		8
počet zapínacích kontaktů / pro pomocné kontakty		8
Připojení		
provedení elektrického připojení		plochý přívod
<ul style="list-style-type: none"> pro hlavní proudový okruh 		
Mechanická konstrukce		
výška	mm	207
šířka	mm	247,7
hloubka	mm	188,5
Montážní poloha		libovolně
způsob upevnění		upevnění do podlahy
Podmínky prostředí		
okolní teplota		

- během provozu / minimální
- během provozu / maximální
- během skladování / minimální
- během skladování / maximální

°C	-25
°C	70
°C	-50
°C	80

Certifikáty

referenční značka / podle DIN EN 61346-2

Q

General Product Approval

**Declaration of
Conformity**

other



CCC



VDE

[Miscellaneous](#)



EG-Konf.

[Miscellaneous](#)

Další informace

Information- and Downloadcenter (Catalogs, Brochures,...)

<http://www.siemens.com/lowvoltage/catalogs>

Industry Mall (Online ordering system)

<https://eb.automation.siemens.com/mall/en/WW/Catalog/Product/3KF3325-0MF11>

Service&Support (Manuals, Certificates, Characteristics, FAQs,...)

<http://support.automation.siemens.com/WW/view/en/3KF3325-0MF11/all>

Image database (product images, 2D dimension drawings, 3D models, device circuit diagrams, ...)

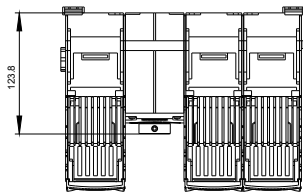
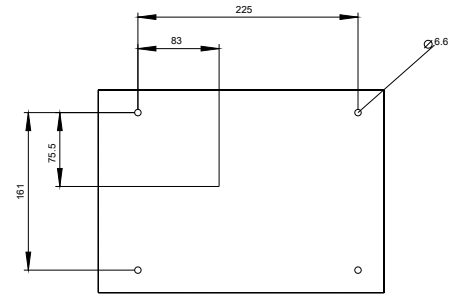
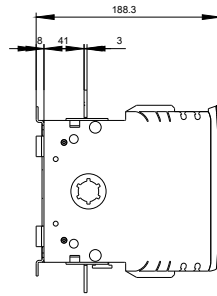
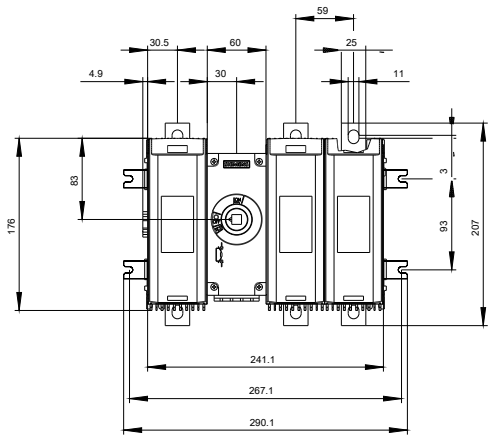
http://www.automation.siemens.com/bilddb/cax_en.aspx?mfb=3KF3325-0MF11

CAX-Online-Generator

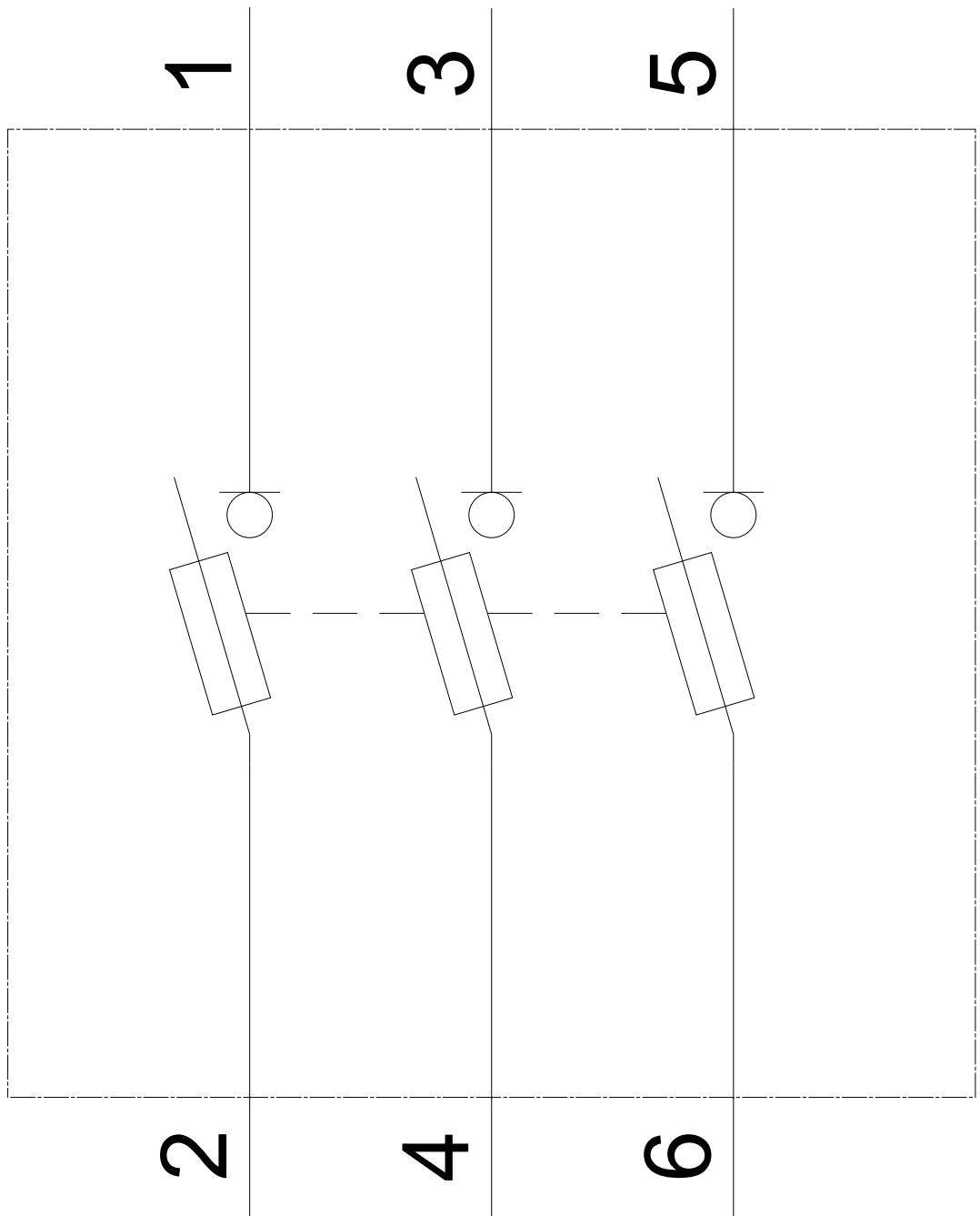
<http://www.siemens.com/cax>

Tender specifications

<http://ausschreibungstexte.siemens.com/tiplv>



11



Poslední změna:

17.12.2019