

vazební pomocný stykač, 2 NO + 2 NC, DC 24 V, 0,7...1,25* US, s nasazeným varistorem, konstrukční velikost S00, pružinová svorka



Název značky produktu	SIRIUS
označení produktu	vazební pomocný stykač
označení typu produktu	3RH2
Obecné technické údaje	
konstrukční velikost stykače	S00
rozšíření produktu	
<ul style="list-style-type: none"> • pomocný spínač 	Ne
izolační napětí	
<ul style="list-style-type: none"> • při stupni znečištění 3 jmenovitá hodnota 	690 V
stupeň znečištění	3
rázová pevnost jmenovitá hodnota	6 kV
<ul style="list-style-type: none"> • stupeň krytí IP čelní 	IP20
rázová pevnost při obdélíkovém rázu	
<ul style="list-style-type: none"> • u DC 	10g / 5 ms, 5g / 10 ms
rázová pevnost při sinusovém rázu	
<ul style="list-style-type: none"> • u DC 	15g / 5 ms, 8g / 10 ms
mechanická životnost (počet spínacích cyklů)	
<ul style="list-style-type: none"> • stykače typická hodnota 	30 000 000
referenční značka podle IEC 81346-2:2009	K

referenční značka podle DIN EN 61346-2	K
Podmínky prostředí	
výška místa montáže při výšce nad hladinou moře maximální	2 000 m
okolní teplota	
• během provozu	-25 ... +60 °C
• během skladování	-55 ... +80 °C
Hlavní obvod	
frekvence spínání naprázdno	
• u AC	10 000 1/h
• u DC	10 000 1/h
Řídicí obvod/ Ovládání	
druh napětí řídicího napětí	DC
řídicí napětí u DC	
• jmenovitá hodnota	24 V
faktor pracovního rozsahu řídicího napětí jmenovitá hodnota magnetické cívky u DC	
• počáteční hodnota	0,7
• koncová hodnota	1,25
provedení omezovače přepětí	s varistorem
záběrový výkon magnetické cívky u DC	2,8 W
přidržený příkon magnetické cívky u DC	2,8 W
zpoždění při zavírání	
• u DC	30 ... 100 ms
zpoždění otevírání	
• u DC	7 ... 13 ms
doba trvání světelného oblouku	10 ... 15 ms
Pomocné obvody	
počet rozpínacích kontaktů pro pomocné kontakty	2
• okamžitě spínající	2
počet zapínacích kontaktů pro pomocné kontakty	2
• okamžitě spínající	2
ukazatel a poznávací písmeno pro spínací členy	22 E
provozní proud u AC-12 maximální	10 A
provozní proud u AC-15	
• při 230 V jmenovitá hodnota	10 A
• při 400 V jmenovitá hodnota	3 A
• při 500 V jmenovitá hodnota	2 A
• při 690 V jmenovitá hodnota	1 A
provozní proud při 1 dráze proudu u DC-12	
• při 24 V jmenovitá hodnota	10 A

<ul style="list-style-type: none"> • při 110 V jmenovitá hodnota • při 220 V jmenovitá hodnota • při 440 V jmenovitá hodnota • při 600 V jmenovitá hodnota 	3 A 1 A 0,3 A 0,15 A
provozní proud při 2 dráhách proudu v řadě u DC-12	
<ul style="list-style-type: none"> • při 24 V jmenovitá hodnota • při 60 V jmenovitá hodnota • při 110 V jmenovitá hodnota • při 220 V jmenovitá hodnota • při 440 V jmenovitá hodnota • při 600 V jmenovitá hodnota 	10 A 10 A 4 A 2 A 1,3 A 0,65 A
provozní proud při 3 dráhách proudu v řadě u DC-12	
<ul style="list-style-type: none"> • při 24 V jmenovitá hodnota • při 60 V jmenovitá hodnota • při 110 V jmenovitá hodnota • při 220 V jmenovitá hodnota • při 440 V jmenovitá hodnota • při 600 V jmenovitá hodnota 	10 A 10 A 10 A 3,6 A 2,5 A 1,8 A
hustota spínání u DC-12 maximální	1 000 1/h
provozní proud při 1 dráze proudu u DC-13	
<ul style="list-style-type: none"> • při 24 V jmenovitá hodnota • při 110 V jmenovitá hodnota • při 220 V jmenovitá hodnota • při 440 V jmenovitá hodnota • při 600 V jmenovitá hodnota 	10 A 1 A 0,3 A 0,14 A 0,1 A
provozní proud při 2 dráhách proudu v řadě u DC-13	
<ul style="list-style-type: none"> • při 24 V jmenovitá hodnota • při 60 V jmenovitá hodnota • při 110 V jmenovitá hodnota • při 220 V jmenovitá hodnota • při 440 V jmenovitá hodnota • při 600 V jmenovitá hodnota 	10 A 3,5 A 1,3 A 0,9 A 0,2 A 0,1 A
provozní proud při 3 dráhách proudu v řadě u DC-13	
<ul style="list-style-type: none"> • při 24 V jmenovitá hodnota • při 60 V jmenovitá hodnota • při 110 V jmenovitá hodnota • při 220 V jmenovitá hodnota • při 440 V jmenovitá hodnota • při 600 V jmenovitá hodnota 	10 A 4,7 A 3 A 1,2 A 0,5 A 0,26 A
hustota spínání u DC-13 maximální	1 000 1/h
spolehlivost pomocných kontaktů	jedno chybné zapojení na 100 mil. (17 V, 1 mA)

Hodnotené údaje UL/CSA

zatížitelnost pomocných kontaktů podle UL A600 / Q600

Ochrana proti zkratu

provedení pojistkové vložky

- pro ochranu pomocného spínače proti zkratu nezbytná výbava

pojistka gL/gG: 10 A

Instalace/ Připevnění/ Rozměry

• Montážní poloha

u montáže ve svislé rovině lze otáčet o +/-180°, u montáže ve svislé rovině lze sklápět dopředu a dozadu o +/- 22,5°

způsob upevnění

upevnění pomocí šroubů a upevnění zaklapnutím na montážní liště 35 mm

výška

70 mm

šířka

45 mm

hloubka

73 mm

vzdálenost, která se musí dodržet

- u sériové montáže
 - dopředu 10 mm
 - nahoru 10 mm
 - dolů 10 mm
 - do stran 0 mm
- k uzemněným částem
 - dopředu 10 mm
 - nahoru 10 mm
 - do stran 6 mm
 - dolů 10 mm
- k částem pod napětím
 - dopředu 10 mm
 - nahoru 10 mm
 - dolů 10 mm
 - do stran 6 mm

Připojení/ Džem

provedení elektrického připojení

- pro pomocný a řídicí proudový okruh

pružinová svorka

typ připojitelných průřezů vodičů

- pro pomocné kontakty
 - jedno- nebo vícekabelové 2x (0,5 ... 4 mm²)
 - s jemnými drátky s koncovým zpracováním žil 2x (0,5 ... 2,5 mm²)
 - s jemnými drátky bez koncového zpracování žil 2x (0,5 ... 2,5 mm²)
- u kabelů AWG pro pomocné kontakty 2x (20 ... 12)

Parametry související s bezpečností

hodnota B10	
<ul style="list-style-type: none"> při vysoké míře vyžádání podle SN 31920 	1 000 000; při 0,3 x Ie
podíl nebezpečných výpadků	
<ul style="list-style-type: none"> při nízké míře vyžádání podle SN 31920 při vysoké míře vyžádání podle SN 31920 	40 % 73 %
četnost výpadků [FIT]	
<ul style="list-style-type: none"> při nízké míře vyžádání podle SN 31920 	100 FIT
funkce produktu	
<ul style="list-style-type: none"> nucené řízení podle IEC 60947-5-1 	Ano
T1 hodnota pro Proof-Test intervalu nebo doby použití podle IEC 61508	20 y

Schválení/ Osvědčení

General Product Approval	EMC
---------------------------------	------------



[KC](#)



Functional Safety/Safety of Machinery	Declaration of Conformity	Test Certificates	Marine / Shipping
--	----------------------------------	--------------------------	--------------------------

[Type Examination Certificate](#)



[Miscellaneous](#)

[Type Test Certificates/Test Report](#)

[Special Test Certificate](#)



Marine / Shipping



other

[Confirmation](#)



Další informace

Informace- a Stáhnout Center
www.siemens.com/sirius/catalogs

Industry Mall (online objednávkový systém)

<https://mall.industry.siemens.com/mall/cs/cs/Catalog/product?mlfb=3RH2122-2QB40>

CAX Online generátor

<http://support.automation.siemens.com/WW/CAXorder/default.aspx?lang=en&mlfb=3RH2122-2QB40>

Služba&Podpora (Manuály, Návod k obsluze, Certifikáty, Vlastnosti, FAQs, ...)

<https://support.industry.siemens.com/cs/ww/en-CS/ps/3RH2122-2QB40>

Databáze obrázků (Fotografie produktu, 2D Výkresy rozměr, 3D Modely, Schéma zapojení vnitřních obvodů, EPLAN

Makra, ...)

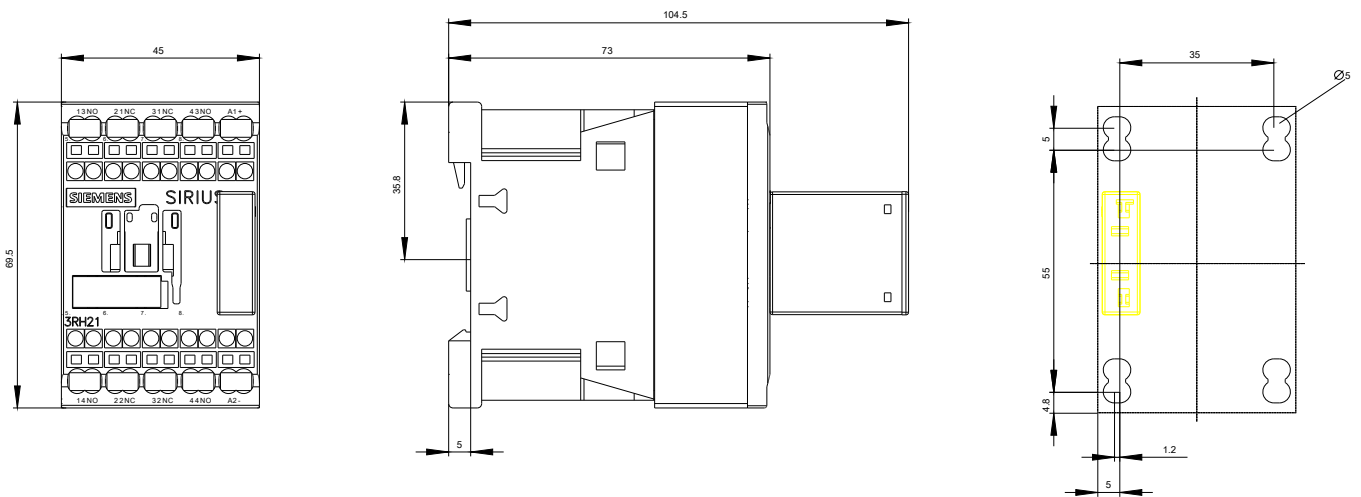
http://www.automation.siemens.com/bilddb/cax_de.aspx?mlfb=3RH2122-2QB40&lang=en

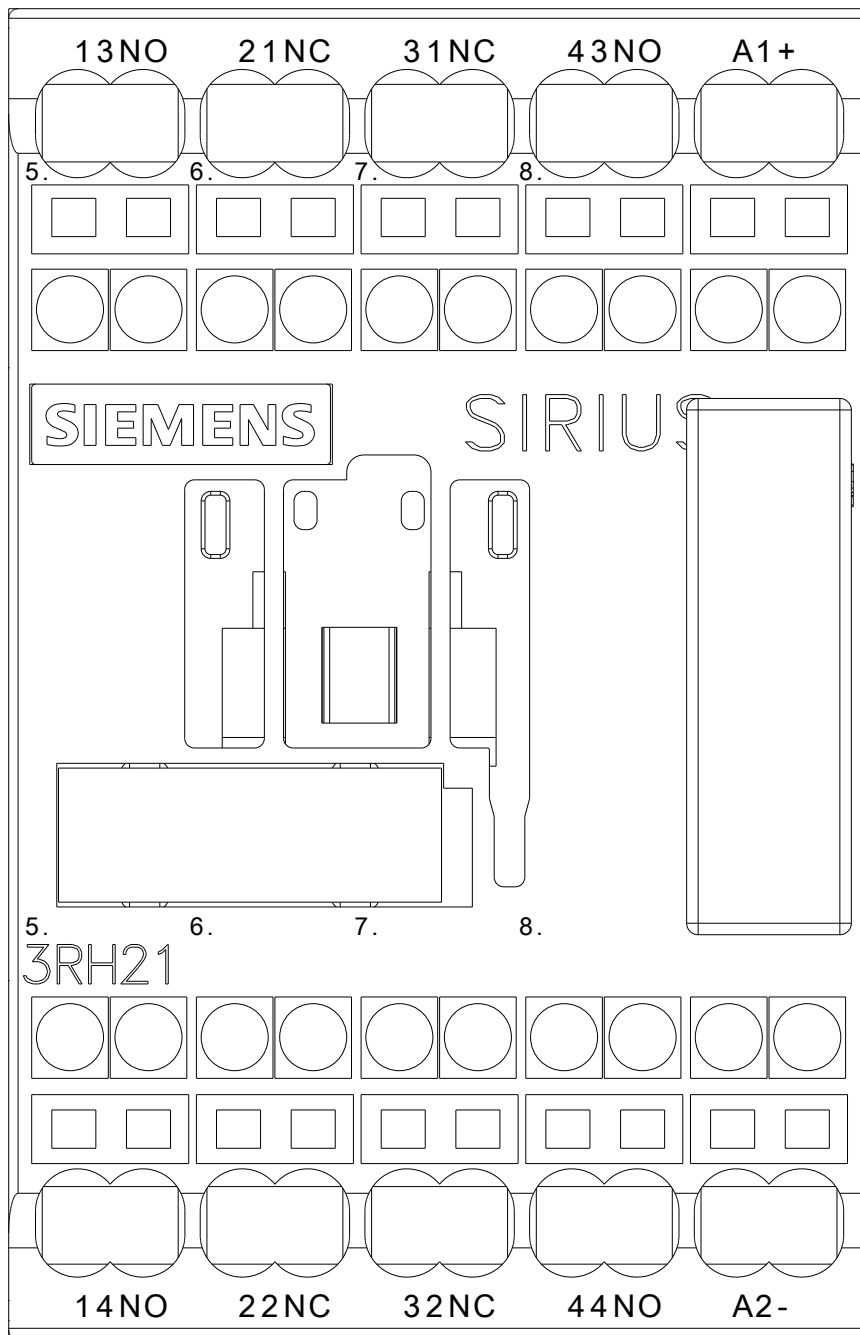
Charakteristiky: Spouštění chování, I²t, vpřed proud

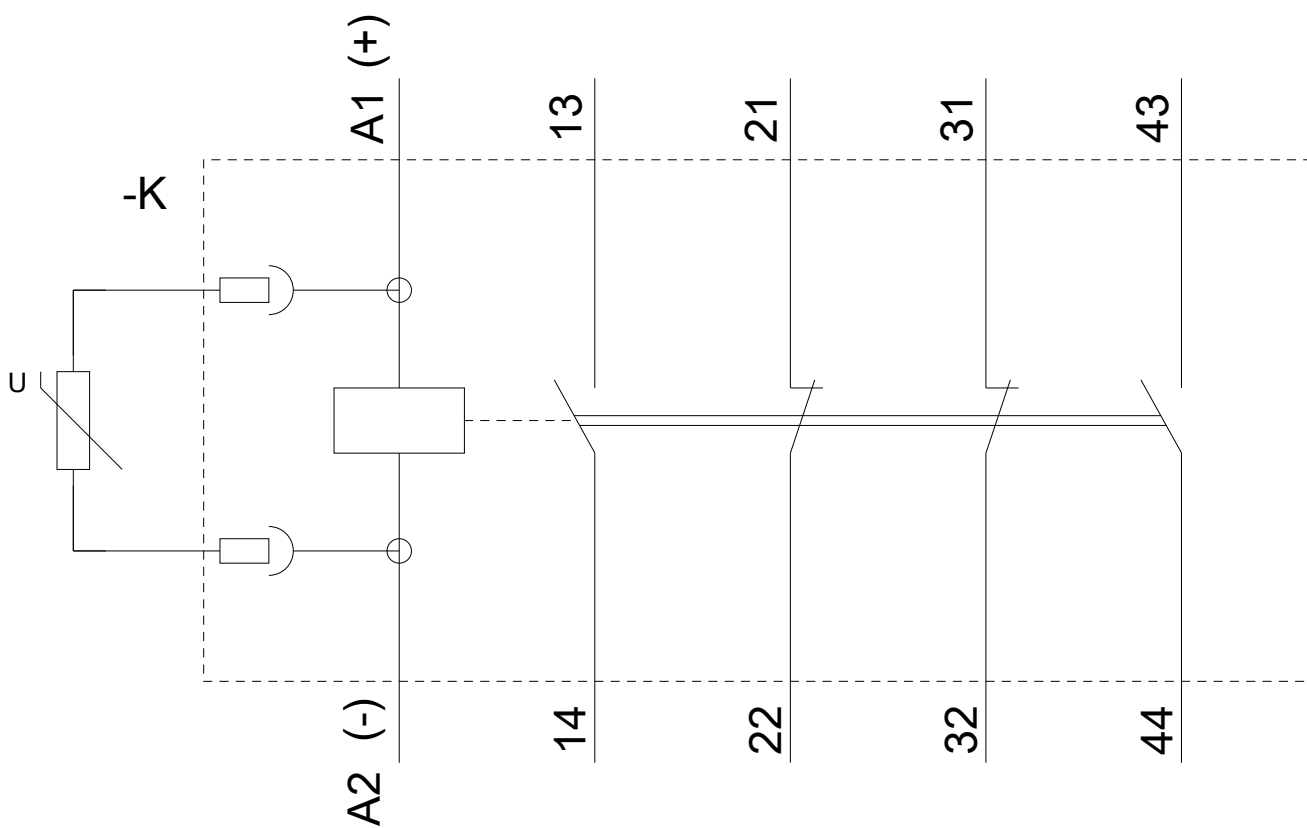
<https://support.industry.siemens.com/cs/ww/en/ps/3RH2122-2QB40/char>

Více charakteristik (např. Elektrický život, Spínací frekvence)

<http://www.automation.siemens.com/bilddb/index.aspx?view=Search&mlfb=3RH2122-2QB40&objecttype=14&gridview=view1>







Poslední změna:

06.12.2019