

MINIZED, fuse switch disconnecter, D01, 1-pole, In: 6 A, Un AC: 230 V



Obecné technické údaje

počet pólů		1
------------	--	---

Napětí

rázová pevnost / jmenovitá hodnota	kV	6
------------------------------------	----	---

Elektrina

proud / u AC / jmenovitá hodnota	A	6
----------------------------------	---	---

hmotnost netto	g	67
----------------	---	----

Hlavní obvod

provozní napětí / u AC / jmenovitá hodnota	V	230
--	---	-----

Připojení

utahovací moment / u šroubových svorek		
• minimální	N·m	2,5
• maximální	N·m	3

Mechanická konstrukce

výška	mm	70
-------	----	----

šířka	mm	18
-------	----	----

hloubka	mm	88
---------	----	----

Certifikáty

referenční značka

- podle DIN EN 61346-2
- podle IEC 81346-2:2009

F

F

General Product Approval

Declaration of Conformity



VDE



EG-Konf.

Další informace

Information- and Downloadcenter (Catalogs, Brochures,...)

<http://www.siemens.com/lowvoltage/catalogs>

Industry Mall (Online ordering system)

<https://eb.automation.siemens.com/mall/en/WW/Catalog/Product/5SG7611-0KK06>

Service&Support (Manuals, Certificates, Characteristics, FAQs,...)

<http://support.automation.siemens.com/WW/view/en/5SG7611-0KK06/all>

Image database (product images, 2D dimension drawings, 3D models, device circuit diagrams, ...)

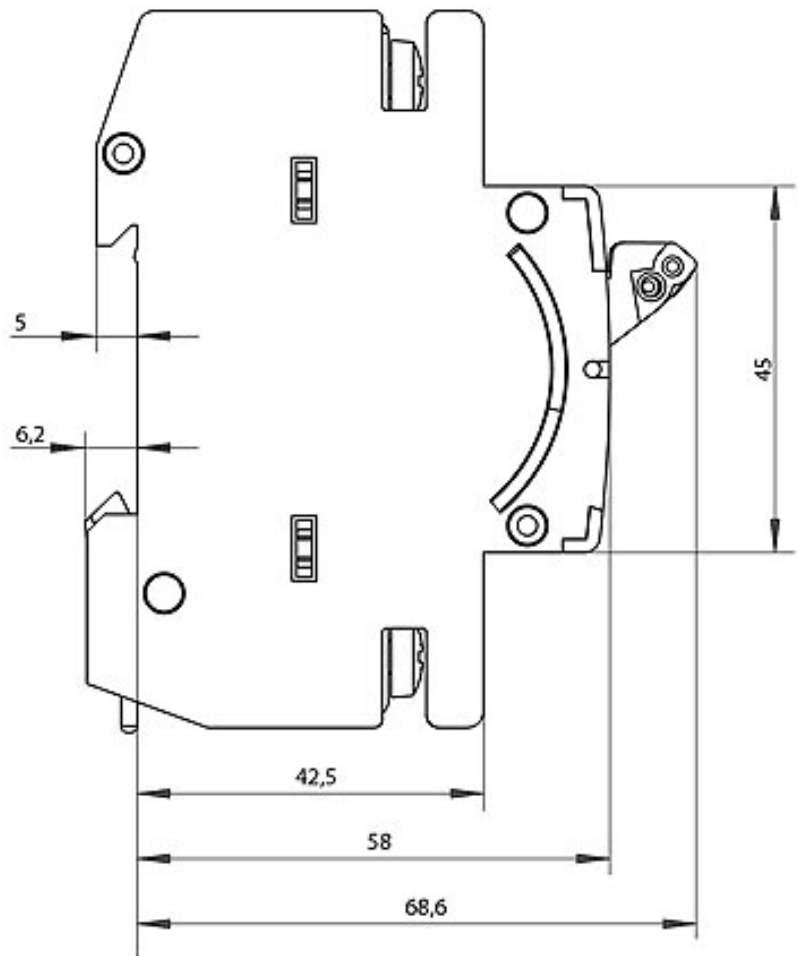
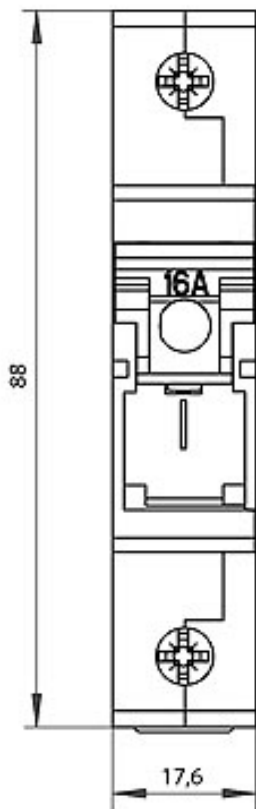
http://www.automation.siemens.com/bilddb/cax_en.aspx?mfb=5SG7611-0KK06

CAX-Online-Generator

<http://www.siemens.com/cax>

Tender specifications

<http://ausschreibungstexte.siemens.com/tiplv>



Poslední změna:

27.11.2019