

výkonový stykač, AC-3 38 A, 18,5 kW / 400 V 1 NO + 1 NC, AC 400 V AC (50 - 60 Hz) / DC 3pól., konstrukční velikosti S0, šroubová svorka



|   |                 |
|---|-----------------|
| Název značky produktu   | SIRIUS          |
| označení produktu   | výkonový stykač |
| označení typu produktu  | 3RT2            |
| <b>Obecné technické údaje</b>   |                 |
| konstrukční velikost stykače  | S0              |
| rozšíření produktu  |                 |
| <ul style="list-style-type: none"> <li>funkční modul pro komunikaci</li> </ul>                  | Ne              |
| <ul style="list-style-type: none"> <li>pomocný spínač</li> </ul>                                | Ano             |
| ztrátový výkon [W] při jmenovité hodnotě proudu   |                 |
| <ul style="list-style-type: none"> <li>u AC za teplého provozního stavu</li> </ul>              | 11,4 W          |
| <ul style="list-style-type: none"> <li>u AC za teplého provozního stavu na každý pól</li> </ul> | 3,8 W           |
| ztrátový výkon [W] při jmenovité hodnotě proudu bez podílu zátěžového proudu typická hodnota    | 10,5 W          |
| rázová pevnost  |                 |
| <ul style="list-style-type: none"> <li>hlavního proudového okruhu jmenovitá hodnota</li> </ul>  | 6 kV            |
| <ul style="list-style-type: none"> <li>pomocného proudového okruhu jmenovitá hodnota</li> </ul> | 6 kV            |
| maximální přípustné napětí pro bezpečné oddělení  |                 |

|  |                            |
|--|----------------------------|
| <ul style="list-style-type: none"> <li>• mezi cívkou a hlavními kontakty podle EN 60947-1</li> </ul>                           | 400 V                      |
| <ul style="list-style-type: none"> <li>• stupeň krytí IP čelní</li> </ul>  | IP20                       |
| <ul style="list-style-type: none"> <li>• stupeň krytí IP připojovací svorky</li> </ul>   | IP20                       |
| <b>rázová pevnost při obdélníkovém rázu</b>  |                            |
| <ul style="list-style-type: none"> <li>• u AC</li> </ul>   | 8,3g / 5 ms, 5,3g / 10 ms  |
| <b>rázová pevnost při sinusovém rázu</b>   |                            |
| <ul style="list-style-type: none"> <li>• u AC</li> </ul>   | 13,5g / 5 ms, 8,3g / 10 ms |
| <b>mechanická životnost (počet spínacích cyklů)</b>  |                            |
| <ul style="list-style-type: none"> <li>• stykače typická hodnota</li> </ul>  | 10 000 000                 |
| <ul style="list-style-type: none"> <li>• stykače s nasazeným elektronickým blokem pomocných spínačů typická hodnota</li> </ul> | 5 000 000                  |
| <ul style="list-style-type: none"> <li>• stykače s nasazeným blokem pomocných spínačů typická hodnota</li> </ul>               | 10 000 000                 |
| <b>referenční značka podle DIN 40719 rozšířená podle IEC 204-2 podle IEC 750</b>   | K                          |
| <b>referenční značka podle IEC 81346-2:2009</b>  | Q                          |

#### Podmínky prostředí

|  |                |
|--|----------------|
| výška místa montáže při výšce nad hladinou moře maximální            | 2 000 m        |
| <b>okolní teplota</b>  |                |
| <ul style="list-style-type: none"> <li>• během provozu</li> </ul>    | -25 ... +60 °C |
| <ul style="list-style-type: none"> <li>• během skladování</li> </ul> | -55 ... +80 °C |

#### Hlavní obvod

|  |                      |
|--|----------------------|
| <b>počet pólů pro hlavní proudový okruh</b>  | 3                    |
| <b>počet zapínacích kontaktů pro hlavní kontakty</b>   | 3                    |
| <ul style="list-style-type: none"> <li>• provozní napětí u AC-3 jmenovitá hodnota maximální</li> </ul>   | 690 V                |
| <b>provozní proud</b>  |                      |
| <ul style="list-style-type: none"> <li>• u AC-1 při 400 V <ul style="list-style-type: none"> <li>— při okolní teplotě 40 °C jmenovitá hodnota</li> </ul> </li> </ul>   | 50 A                 |
| <ul style="list-style-type: none"> <li>• u AC-1 <ul style="list-style-type: none"> <li>— do 690 V při okolní teplotě 40 °C jmenovitá hodnota</li> <li>— do 690 V při okolní teplotě 60 °C jmenovitá hodnota</li> </ul> </li> </ul> | 50 A<br>42 A         |
| <ul style="list-style-type: none"> <li>• u AC-2 při 400 V jmenovitá hodnota</li> </ul>   | 38 A                 |
| <ul style="list-style-type: none"> <li>• u AC-3 <ul style="list-style-type: none"> <li>— při 400 V jmenovitá hodnota</li> <li>— při 500 V jmenovitá hodnota</li> <li>— při 690 V jmenovitá hodnota</li> </ul> </li> </ul>          | 38 A<br>32 A<br>21 A |
| <ul style="list-style-type: none"> <li>• u AC-4 při 400 V jmenovitá hodnota</li> </ul>   | 22 A                 |

|   |                    |
|---|--------------------|
| • při AC-5a do 690 V jmenovitá hodnota                      | 44 A               |
| • při AC-5b do 400 V jmenovitá hodnota                      | 31,5 A             |
| • při AC-6a   |                    |
| — do 230 V při amplitudě proudu n=20 jmenovitá hodnota      | 30,8 A             |
| — do 400 V při amplitudě proudu n=20 jmenovitá hodnota      | 30,8 A             |
| — do 500 V při amplitudě proudu n=20 jmenovitá hodnota      | 30,8 A             |
| — do 690 V při amplitudě proudu n=20 jmenovitá hodnota      | 21 A               |
| • při AC-6a   |                    |
| — do 230 V při amplitudě proudu n=30 jmenovitá hodnota      | 20,5 A             |
| — do 400 V při amplitudě proudu n=30 jmenovitá hodnota      | 20,5 A             |
| — do 500 V při amplitudě proudu n=30 jmenovitá hodnota      | 21,4 A             |
| — do 690 V při amplitudě proudu n=30 jmenovitá hodnota      | 21 A               |
| <b>minimální průřez v hlavním proudovém okruhu</b>          |                    |
| • při maximální jmenovité hodnotě AC-1                      | 10 mm <sup>2</sup> |
| <b>provozní proud pro cca 200000 spínacích cyklů u AC-4</b> |                    |
| • při 400 V jmenovitá hodnota                               | 12 A               |
| • při 690 V jmenovitá hodnota                               | 12 A               |
| <b>provozní proud</b>                                       |                    |
| • při 1 dráze proudu u DC-1                                 |                    |
| — při 24 V jmenovitá hodnota                                | 35 A               |
| — při 110 V jmenovitá hodnota                               | 4,5 A              |
| — při 220 V jmenovitá hodnota                               | 1 A                |
| — při 440 V jmenovitá hodnota                               | 0,4 A              |
| — při 600 V jmenovitá hodnota                               | 0,25 A             |
| • při 2 dráhách proudu v řadě u DC-1                        |                    |
| — při 24 V jmenovitá hodnota                                | 35 A               |
| — při 110 V jmenovitá hodnota                               | 35 A               |
| — při 220 V jmenovitá hodnota                               | 5 A                |
| — při 440 V jmenovitá hodnota                               | 1 A                |
| — při 600 V jmenovitá hodnota                               | 0,8 A              |
| • při 3 dráhách proudu v řadě u DC-1                        |                    |
| — při 24 V jmenovitá hodnota                                | 35 A               |
| — při 110 V jmenovitá hodnota                               | 35 A               |
| — při 220 V jmenovitá hodnota                               | 35 A               |

|  |         |
|--|---------|
| — při 440 V jmenovitá hodnota  | 2,9 A   |
| — při 600 V jmenovitá hodnota  | 1,4 A   |
| <b>provozní proud</b>  |         |
| • při 1 dráze proudu u DC-3 u DC-5   |         |
| — při 24 V jmenovitá hodnota   | 20 A    |
| — při 110 V jmenovitá hodnota  | 2,5 A   |
| — při 220 V jmenovitá hodnota  | 1 A     |
| — při 440 V jmenovitá hodnota  | 0,09 A  |
| — při 600 V jmenovitá hodnota  | 0,06 A  |
| • při 2 dráhách proudu v řadě u DC-3 u DC-5                                |         |
| — při 24 V jmenovitá hodnota   | 35 A    |
| — při 110 V jmenovitá hodnota  | 15 A    |
| — při 220 V jmenovitá hodnota  | 3 A     |
| — při 440 V jmenovitá hodnota  | 0,27 A  |
| — při 600 V jmenovitá hodnota  | 0,16 A  |
| • při 3 dráhách proudu v řadě u DC-3 u DC-5                                |         |
| — při 24 V jmenovitá hodnota   | 35 A    |
| — při 110 V jmenovitá hodnota  | 35 A    |
| — při 220 V jmenovitá hodnota  | 10 A    |
| — při 440 V jmenovitá hodnota  | 0,6 A   |
| — při 600 V jmenovitá hodnota  | 0,6 A   |
| <b>provozní výkon</b>  |         |
| • u AC-1   |         |
| — při 230 V jmenovitá hodnota  | 16 kW   |
| — při 230 V při 60 °C jmenovitá hodnota                                    | 15,5 kW |
| — při 400 V jmenovitá hodnota  | 28 kW   |
| — při 400 V při 60 °C jmenovitá hodnota                                    | 27,5 kW |
| — při 690 V jmenovitá hodnota  | 48 kW   |
| — při 690 V při 60 °C jmenovitá hodnota                                    | 47,5 kW |
| • u AC-2 při 400 V jmenovitá hodnota                                       | 18,5 kW |
| • u AC-3   |         |
| — při 230 V jmenovitá hodnota  | 11 kW   |
| — při 400 V jmenovitá hodnota  | 18,5 kW |
| — při 500 V jmenovitá hodnota  | 18,5 kW |
| — při 690 V jmenovitá hodnota  | 18,5 kW |
| <b>provozní výkon pro cca 200000 spínacích cyklů u AC-4</b>                |         |
| • při 400 V jmenovitá hodnota  | 6 kW    |
| • při 690 V jmenovitá hodnota  | 10,3 kW |
| <b>krátkodobý tepelný proud časově omezeno na 10 s</b>                     | 304 A   |
| <b>krátkodobá zkratová odolnost za studeného provozního stavu do 40 °C</b> |         |

|  |   |
|--|---|
| <ul style="list-style-type: none"> <li>časově omezeno na 1 s bezproudově spínající maximální</li> <li>časově omezeno na 5 s bezproudově spínající maximální</li> <li>časově omezeno na 10 s bezproudově spínající maximální</li> <li>časově omezeno na 30 s bezproudově spínající maximální hodnota</li> <li>časově omezeno na 60 s bezproudově spínající maximální</li> </ul> | <p>593 A; použit minimální průřez odpovídající jmenovité hodnotě střídavého napětí AC-1</p> <p>395 A; použit minimální průřez odpovídající jmenovité hodnotě střídavého napětí AC-1</p> <p>260 A; použit minimální průřez odpovídající jmenovité hodnotě střídavého napětí AC-1</p> <p>186 A; použit minimální průřez odpovídající jmenovité hodnotě střídavého napětí AC-1</p> <p>152 A; použit minimální průřez odpovídající jmenovité hodnotě střídavého napětí AC-1</p> |
| <b>frekvence spínání naprázdno</b>   |   |
| <ul style="list-style-type: none"> <li>u AC</li> </ul>   | 5 000 1/h   |
| <b>hustota spínání</b>   |   |
| <ul style="list-style-type: none"> <li>u AC-1 maximální</li> <li>u AC-2 maximální</li> <li>u AC-3 maximální</li> <li>u AC-4 maximální</li> </ul>   | <p>1 000 1/h</p> <p>750 1/h</p> <p>750 1/h</p> <p>250 1/h</p>   |

#### Řídicí obvod/ Ovládání

|  |  |
|--|--|
| <b>druh napětí řídicího napětí</b>   | AC                                     |
| <b>řídicí napětí u AC</b>  |  |
| <ul style="list-style-type: none"> <li>při 50 Hz jmenovitá hodnota</li> <li>při 60 Hz jmenovitá hodnota</li> </ul> | <p>400 V</p> <p>440 V</p>              |
| <b>faktor pracovního rozsahu řídicího napětí jmenovitá hodnota magnetické cívky u AC</b>                           |  |
| <ul style="list-style-type: none"> <li>při 50 Hz</li> <li>při 60 Hz</li> </ul>                                     | <p>0,8 ... 1,1</p> <p>0,85 ... 1,1</p> |
| <b>zdánlivý výkon přitahu magnetické cívky u AC</b>  |  |
| <ul style="list-style-type: none"> <li>při 50 Hz</li> <li>při 60 Hz</li> </ul>                                     | <p>81 V·A</p> <p>79 V·A</p>            |
| <b>účinnost induktivní při záběrovém výkonu cívky</b>  |  |
| <ul style="list-style-type: none"> <li>při 50 Hz</li> <li>při 60 Hz</li> </ul>                                     | <p>0,72</p> <p>0,74</p>                |
| <b>přidržený zdánlivý příkon magnetické cívky u AC</b>   |  |
| <ul style="list-style-type: none"> <li>při 50 Hz</li> <li>při 60 Hz</li> </ul>                                     | <p>10,5 V·A</p> <p>8,5 V·A</p>         |
| <b>účinnost induktivní při přidrženém příkonu cívky</b>  |  |
| <ul style="list-style-type: none"> <li>při 50 Hz</li> <li>při 60 Hz</li> </ul>                                     | <p>0,25</p> <p>0,28</p>                |
| <b>zpoždění při zavírání</b>   |  |
| <ul style="list-style-type: none"> <li>u AC</li> </ul>   | 8 ... 40 ms                            |
| <b>zpoždění otevírání</b>  |  |
| <ul style="list-style-type: none"> <li>u AC</li> </ul>   | 4 ... 16 ms                            |

|                                      |                  |
|--------------------------------------|------------------|
| doba trvání světelného oblouku       | 10 ... 10 ms     |
| provedení aktivace spínacího provozu | Standard A1 - A2 |

#### Pomocné obvody

|  |  |
|--|--|
| <b>počet rozpínacích kontaktů pro pomocné kontakty</b> |  |
| • okamžitě spínající                                   | 1  |
| <b>počet zapínacích kontaktů pro pomocné kontakty</b>  |  |
| • okamžitě spínající                                   | 1  |
| provozní proud u AC-12 maximální                       | 10 A   |
| <b>provozní proud u AC-15</b>                          |  |
| • při 230 V jmenovitá hodnota                          | 10 A   |
| • při 400 V jmenovitá hodnota                          | 3 A  |
| • při 500 V jmenovitá hodnota                          | 2 A  |
| • při 690 V jmenovitá hodnota                          | 1 A  |
| <b>provozní proud u DC-12</b>                          |  |
| • při 24 V jmenovitá hodnota                           | 10 A   |
| • při 48 V jmenovitá hodnota                           | 6 A  |
| • při 60 V jmenovitá hodnota                           | 6 A  |
| • při 110 V jmenovitá hodnota                          | 3 A  |
| • při 125 V jmenovitá hodnota                          | 2 A  |
| • při 220 V jmenovitá hodnota                          | 1 A  |
| • při 600 V jmenovitá hodnota                          | 0,15 A   |
| <b>provozní proud u DC-13</b>                          |  |
| • při 24 V jmenovitá hodnota                           | 10 A   |
| • při 48 V jmenovitá hodnota                           | 2 A  |
| • při 60 V jmenovitá hodnota                           | 2 A  |
| • při 110 V jmenovitá hodnota                          | 1 A  |
| • při 125 V jmenovitá hodnota                          | 0,9 A  |
| • při 220 V jmenovitá hodnota                          | 0,3 A  |
| • při 600 V jmenovitá hodnota                          | 0,1 A  |
| <b>spolehlivost pomocných kontaktů</b>                 | jedno chybné zapojení na 100 mil. (17 V, 1 mA) |

#### Hodnotené údaje UL/CSA

|   |       |
|---|-------|
| <b>proud při plném zatížení (FLA) pro 3fázový asynchronní motor</b> |       |
| • při 480 V jmenovitá hodnota                                       | 34 A  |
| • při 600 V jmenovitá hodnota                                       | 27 A  |
| <b>odevzdaný mechanický výkon [hp]</b>                              |       |
| • pro 1fázový asynchronní motor                                     |       |
| — při 110/120 V jmenovitá hodnota                                   | 3 hp  |
| — při 230 V jmenovitá hodnota                                       | 5 hp  |
| • pro 3fázový asynchronní motor                                     |       |
| — při 200/208 V jmenovitá hodnota                                   | 10 hp |

|  |             |
|--|-------------|
| — při 220/230 V jmenovitá hodnota                | 10 hp       |
| — při 460/480 V jmenovitá hodnota                | 25 hp       |
| — při 575/600 V jmenovitá hodnota                | 25 hp       |
| <b>zatížitelnost pomocných kontaktů podle UL</b> | A600 / Q600 |

### Ochrana proti zkratu

|   |  |
|---|--|
| <b>provedení pojistkové vložky</b>  |  |
| <ul style="list-style-type: none"> <li>• pro ochranu hlavního proudového okruhu proti zkratu <ul style="list-style-type: none"> <li>— při typu přiřazení 1 nezbytná výbava</li> <li>— při typu přiřazení 2 nezbytná výbava</li> </ul> </li> <li>• pro ochranu pomocného spínače proti zkratu nezbytná výbava</li> </ul> | <p>gG: 125A (690V,100kA), aM: 50A (690V,100kA), BS88: 125A (415V,80kA)</p> <p>gG: 50A (690V, 100kA), aM: 25A (690V, 100kA), BS88: 50A (415V, 80kA)</p> <p>gG: 10 A (500 V, 1 kA)</p> |

### Instalace/ Připevnění/ Rozměry

|  |   |
|--|---|
| <ul style="list-style-type: none"> <li>• <b>Montážní poloha</b></li> </ul>   | u montáže ve svislé rovině lze otáčet o +/-180°, u montáže ve svislé rovině lze sklápět dopředu a dozadu o +/- 22,5°                        |
| <b>způsob upevnění</b>   | upevnění pomocí šroubů a upevnění zaklapnutím na montážní liště 35 mm podle DIN EN 60715  |
| <ul style="list-style-type: none"> <li>• montáž v řadě</li> </ul>  | Ano   |
| <b>výška</b>   | 85 mm   |
| <b>šířka</b>   | 45 mm   |
| <b>hloubka</b>   | 97 mm   |
| <b>vzdálenost, která se musí dodržet</b>   |   |
| <ul style="list-style-type: none"> <li>• u sériové montáže <ul style="list-style-type: none"> <li>— dopředu</li> <li>— nahoru</li> <li>— dolů</li> <li>— do stran</li> </ul> </li> <li>• k uzemněným částem <ul style="list-style-type: none"> <li>— dopředu</li> <li>— nahoru</li> <li>— do stran</li> <li>— dolů</li> </ul> </li> <li>• k částem pod napětím <ul style="list-style-type: none"> <li>— dopředu</li> <li>— nahoru</li> <li>— dolů</li> <li>— do stran</li> </ul> </li> </ul> | <p>10 mm</p> <p>10 mm</p> <p>10 mm</p> <p>0 mm</p> <p>10 mm</p> <p>10 mm</p> <p>6 mm</p> <p>10 mm</p> <p>10 mm</p> <p>10 mm</p> <p>6 mm</p> |

### Připojení/ Džem

|   |                     |
|---|---------------------|
| <b>provedení elektrického připojení</b>                                       |                     |
| <ul style="list-style-type: none"> <li>• pro hlavní proudový okruh</li> </ul> | Šroubovací přípojka |

|  |  |
|--|--|
| <ul style="list-style-type: none"> <li>• pro pomocný a řídicí proudový okruh</li> <li>• na stykači pro pomocné kontakty</li> <li>• magnetické cívký</li> </ul>   | Šroubovací přípojka<br>Šroubovací přípojka<br>Šroubovací přípojka  |
| <b>typ připojitelných průřezů vodičů</b> <ul style="list-style-type: none"> <li>• pro hlavní kontakty <ul style="list-style-type: none"> <li>— jednokabelové</li> <li>— jedno- nebo vícekabelové</li> <li>— s jemnými drátky s koncovým zpracováním žil</li> </ul> </li> <li>• u kabelů AWG pro hlavní kontakty</li> </ul> | 2x (1 ... 2,5 mm <sup>2</sup> ), 2x (2,5 ... 10 mm <sup>2</sup> )<br>2x (1 ... 2,5 mm <sup>2</sup> ), 2x (2,5 ... 10 mm <sup>2</sup> )<br>2x (1 ... 2,5 mm <sup>2</sup> ), 2x (2,5 ... 6 mm <sup>2</sup> ), 1x 10 mm <sup>2</sup><br>2x (16 ... 12), 2x (14 ... 8) |
| <b>připojitelný průřez vodiče pro hlavní kontakty</b> <ul style="list-style-type: none"> <li>• jednokabelový</li> <li>• vícekabelový</li> <li>• s jemnými drátky s koncovým zpracováním žil</li> </ul>   | 1 ... 10 mm <sup>2</sup><br>1 ... 10 mm <sup>2</sup><br>1 ... 10 mm <sup>2</sup>   |
| <b>připojitelný průřez vodiče pro pomocné kontakty</b> <ul style="list-style-type: none"> <li>• jednokabelový nebo vícekabelový</li> <li>• s jemnými drátky s koncovým zpracováním žil</li> </ul>  | 0,5 ... 2,5 mm <sup>2</sup><br>0,5 ... 2,5 mm <sup>2</sup>   |
| <b>typ připojitelných průřezů vodičů</b> <ul style="list-style-type: none"> <li>• pro pomocné kontakty <ul style="list-style-type: none"> <li>— jedno- nebo vícekabelové</li> <li>— s jemnými drátky s koncovým zpracováním žil</li> </ul> </li> <li>• u kabelů AWG pro pomocné kontakty</li> </ul>                        | 2x (0,5 ... 1,5 mm <sup>2</sup> ), 2x (0,75 ... 2,5 mm <sup>2</sup> )<br>2x (0,5 ... 1,5 mm <sup>2</sup> ), 2x (0,75 ... 2,5 mm <sup>2</sup> )<br>2x (20 ... 16), 2x (18 ... 14)   |
| <b>číslo AWG jako kódovaný připojitelný průřez vodiče</b> <ul style="list-style-type: none"> <li>• pro hlavní kontakty</li> <li>• pro pomocné kontakty</li> </ul>  | 16 ... 8<br>20 ... 14  |

#### Parametry související s bezpečností

|   |                             |
|---|-----------------------------|
| <b>hodnota B10</b> <ul style="list-style-type: none"> <li>• při vysoké míře vyžádání podle SN 31920</li> </ul>  | 1 000 000                   |
| <b>podíl nebezpečných výpadků</b> <ul style="list-style-type: none"> <li>• při nízké míře vyžádání podle SN 31920</li> <li>• při vysoké míře vyžádání podle SN 31920</li> </ul> | 40 %<br>73 %                |
| <b>četnost výpadků [FIT]</b> <ul style="list-style-type: none"> <li>• při nízké míře vyžádání podle SN 31920</li> </ul>   | 100 FIT                     |
| <b>funkce produktu</b> <ul style="list-style-type: none"> <li>• zrcadlový kontakt podle IEC 60947-4-1</li> </ul>  | Ano                         |
| <b>T1 hodnota pro Proof-Test intervalu nebo doby použití podle IEC 61508</b>  | 20 y                        |
| <b>ochrana proti dotyku před zasažením elektrickým proudem</b>  | chráněn před dotykem prstem |

#### Schválení/ Osvědčení



|                          |     |
|--------------------------|-----|
| General Product Approval | EMC |
|--------------------------|-----|



[KC](#)



|                                       |                           |                   |                   |
|---------------------------------------|---------------------------|-------------------|-------------------|
| Functional Safety/Safety of Machinery | Declaration of Conformity | Test Certificates | Marine / Shipping |
|---------------------------------------|---------------------------|-------------------|-------------------|

[Type Examination Certificate](#)



[Miscellaneous](#)

[Type Test Certificates/Test Report](#)

[Special Test Certificate](#)



|                   |       |
|-------------------|-------|
| Marine / Shipping | other |
|-------------------|-------|



[Confirmation](#)

|       |
|-------|
| other |
|-------|



### Další informace

**Informace- a Stáhnout Center**

[www.siemens.com/sirius/catalogs](http://www.siemens.com/sirius/catalogs)

**Industry Mall (online objednávkový systém)**

<https://mall.industry.siemens.com/mall/cs/cs/Catalog/product?mlfb=3RT2028-1AR60>

**CAX Online generátor**

<http://support.automation.siemens.com/WW/CAXorder/default.aspx?lang=en&mlfb=3RT2028-1AR60>

**Služba&Podpora (Manuály, Návod k obsluze, Certifikáty, Vlastnosti, FAQs, ...)**

<https://support.industry.siemens.com/cs/ww/en-CS/ps/3RT2028-1AR60>

**Databáze obrázků (Fotografie produktu, 2D Výkresy rozměr, 3D Modely, Schéma zapojení vnitřních obvodů, EPLAN**

**Makra, ...)**

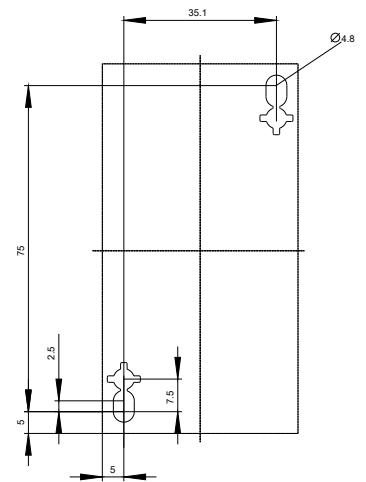
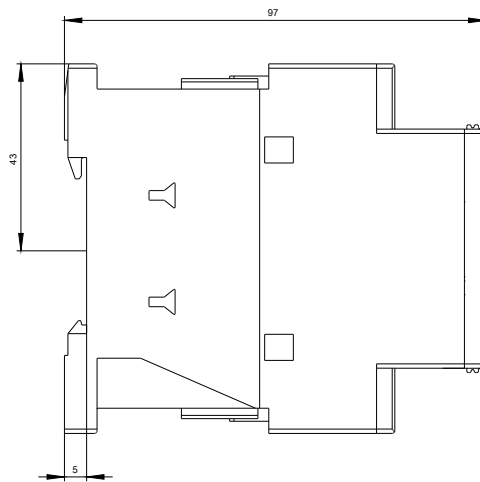
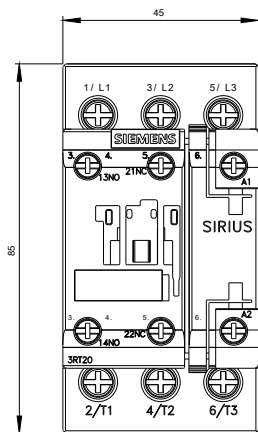
[http://www.automation.siemens.com/bilddb/cax\\_de.aspx?mlfb=3RT2028-1AR60&lang=en](http://www.automation.siemens.com/bilddb/cax_de.aspx?mlfb=3RT2028-1AR60&lang=en)

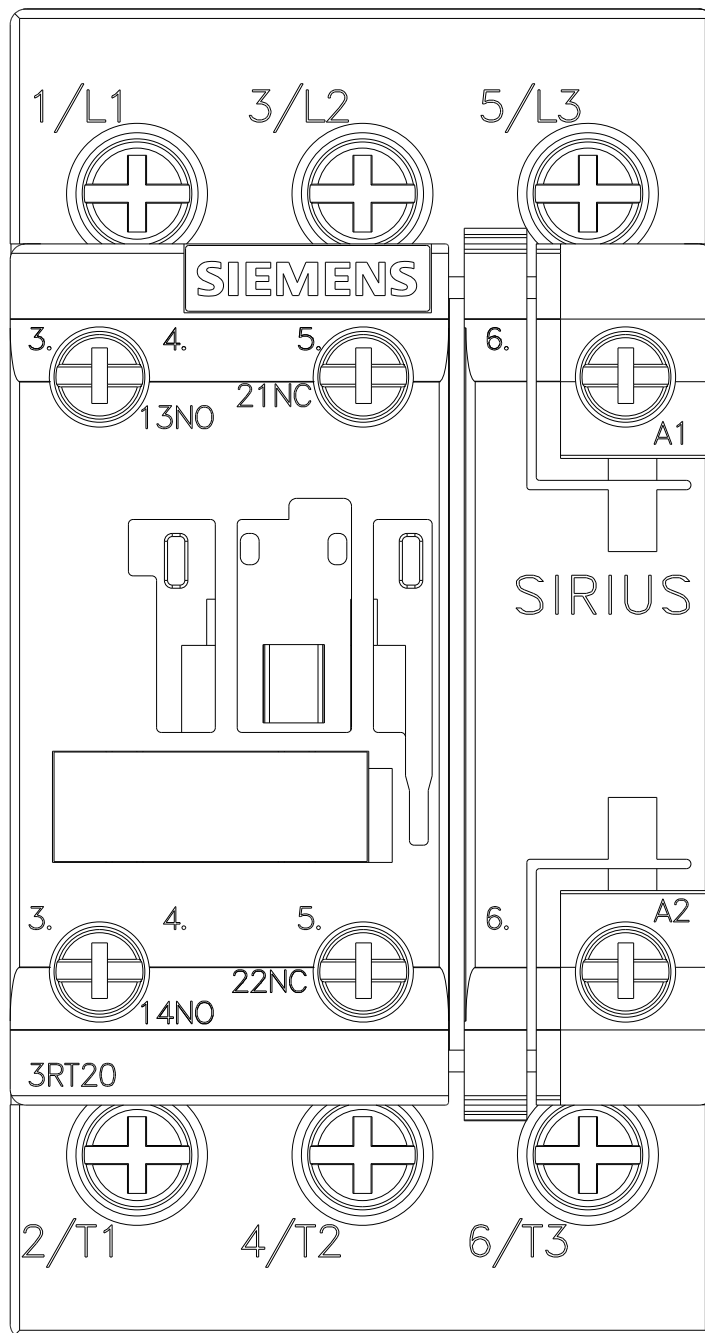
**Charakteristiky: Spouštění chování, I<sup>2</sup>t, vpřed proud**

<https://support.industry.siemens.com/cs/ww/en/ps/3RT2028-1AR60/char>

**Více charakteristik (např. Elektrický život, Spínací frekvence)**

<http://www.automation.siemens.com/bilddb/index.aspx?view=Search&mlfb=3RT2028-1AR60&objecttype=14&gridview=view1>







Poslední změna:

15.11.2019