

výkonový jistič konstrukční velikost S0 pro kombinaci spouštěčů
jmenovitý proud 20 A N-spoušť 260 A šroubová svorka standardní
spínací schopnost



Název značky produktu	SIRIUS
označení produktu	výkonové jistič
provedení produktu	pro kombinace spouštěčů
označení typu produktu	3RV2

Obecné technické údaje	
konstrukční velikost výkonového jističe	S0
konstrukční velikost stykače kombinovatelné specifické podle firmy	S00, S0
rozšíření produktu	Ano
<ul style="list-style-type: none"> • pomocný spínač 	Ano
ztrátový výkon [W] při jmenovité hodnotě proudu	10,5 W
<ul style="list-style-type: none"> • u AC za teplého provozního stavu • u AC za teplého provozního stavu na každý pól 	3,5 W
izolační napětí při stupni znečištění 3 jmenovitá hodnota	690 V
rázová pevnost jmenovitá hodnota	6 kV
maximální přípustné napětí pro bezpečné oddělení	400 V
<ul style="list-style-type: none"> • v sítích s neuzemněným nulovým bodem mezi hlavním a pomocným proudovým okruhem 	400 V

<ul style="list-style-type: none"> • v sítích s uzemněným nulovým bodem mezi hlavním a pomocným proudovým okruhem 	400 V
<ul style="list-style-type: none"> • stupeň krytí IP čelní 	IP20
<ul style="list-style-type: none"> • stupeň krytí IP připojovací svorky 	IP20
rázová pevnost	
<ul style="list-style-type: none"> • podle IEC 60068-2-27 	25 g / 11 ms
mechanická životnost (počet spínacích cyklů)	
<ul style="list-style-type: none"> • hlavních kontaktů typická hodnota 	100 000
<ul style="list-style-type: none"> • pomocných kontaktů typická hodnota 	100 000
elektrická životnost (počet spínacích cyklů)	
<ul style="list-style-type: none"> • typická hodnota 	100 000
referenční značka podle IEC 81346-2:2009	Q

Podmínky prostředí

výška místa montáže při výšce nad hladinou moře maximální	2 000 m
okolní teplota	
<ul style="list-style-type: none"> • během provozu 	-20 ... +60 °C
<ul style="list-style-type: none"> • během skladování 	-50 ... +80 °C
<ul style="list-style-type: none"> • během přepravy 	-50 ... +80 °C
relativní vlhkost vzduchu během provozu	10 ... 95 %

Hlavní obvod

počet pólů pro hlavní proudový okruh	3
<ul style="list-style-type: none"> • provozní výkon jmenovitá hodnota 	690 V
<ul style="list-style-type: none"> • provozní napětí u AC-3 jmenovitá hodnota maximální 	690 V
provozní frekvence jmenovitá hodnota	50 ... 60 Hz
provozní proud jmenovitá hodnota	20 A
provozní proud	
<ul style="list-style-type: none"> • u AC-3 <ul style="list-style-type: none"> — při 400 V jmenovitá hodnota 	20 A
provozní výkon	
<ul style="list-style-type: none"> • u AC-3 <ul style="list-style-type: none"> — při 230 V jmenovitá hodnota — při 400 V jmenovitá hodnota — při 500 V jmenovitá hodnota — při 690 V jmenovitá hodnota 	5 500 W 7 500 W 11 000 W 15 000 W
hustota spínání	
<ul style="list-style-type: none"> • u AC-3 maximální 	15 1/h

Pomocné obvody

počet rozpínacích kontaktů pro pomocné kontakty	0
počet zapínacích kontaktů pro pomocné kontakty	0

počet přepínacích kontaktů	
<ul style="list-style-type: none"> • pro pomocné kontakty 	0
Ochrana/ Monitorovací funkce	
funkce produktu	
<ul style="list-style-type: none"> • detekce uzemnění 	Ne
<ul style="list-style-type: none"> • detekce výpadku fází 	Ne
vypínací schopnost provozní zkratový proud (Ics) u AC	
<ul style="list-style-type: none"> • při 240 V jmenovitá hodnota 	100 kA
<ul style="list-style-type: none"> • při 400 V jmenovitá hodnota 	25 kA
<ul style="list-style-type: none"> • při 500 V jmenovitá hodnota 	5 kA
<ul style="list-style-type: none"> • při 690 V jmenovitá hodnota 	2 kA
vypínací schopnost mezní zkratový proud (Icu)	
<ul style="list-style-type: none"> • u AC při 240 V jmenovitá hodnota 	100 kA
<ul style="list-style-type: none"> • u AC při 400 V jmenovitá hodnota 	55 kA
<ul style="list-style-type: none"> • u AC při 500 V jmenovitá hodnota 	10 kA
<ul style="list-style-type: none"> • u AC při 690 V jmenovitá hodnota 	4 kA
hodnota odezvy proudu	
<ul style="list-style-type: none"> • nezpožděné zkratové spouště 	260 A
Hodnotené údaje UL/CSA	
proud při plném zatížení (FLA) pro 3fázový asynchronní motor	
<ul style="list-style-type: none"> • při 480 V jmenovitá hodnota 	20 A
<ul style="list-style-type: none"> • při 600 V jmenovitá hodnota 	20 A
odevzdaný mechanický výkon [hp]	
<ul style="list-style-type: none"> • pro 1fázový asynchronní motor <ul style="list-style-type: none"> — při 110/120 V jmenovitá hodnota — při 230 V jmenovitá hodnota 	1,5 hp 3 hp
<ul style="list-style-type: none"> • pro 3fázový asynchronní motor <ul style="list-style-type: none"> — při 200/208 V jmenovitá hodnota — při 220/230 V jmenovitá hodnota — při 460/480 V jmenovitá hodnota 	7,5 hp 5 hp 10 hp
Ochrana proti zkratu	
funkce produktu ochrana proti zkratu	Ano
provedení zkratové spouště	magnetický
provedení pojistkové vložky u IT sítě pro ochranu hlavního proudového okruhu proti zkratu	
<ul style="list-style-type: none"> • při 400 V 	gL/gG 63 A
<ul style="list-style-type: none"> • při 500 V 	gL/gG 50 A
<ul style="list-style-type: none"> • při 690 V 	gL/gG 50 A
Instalace/ Připevnění/ Rozměry	

• Montážní poloha	libovolně
způsob upevnění	upevnění pomocí šroubů a upevnění zaklapnutím na montážní liště 35 mm podle DIN EN 60715
výška	97 mm
šířka	45 mm
hloubka	97 mm
vzdálenost, která se musí dodržet	
• u sériové montáže	
— dopředu	0 mm
— dozadu	0 mm
— nahoru	50 mm
— dolů	50 mm
— do stran	0 mm
• k uzemněným částem	
— dopředu	0 mm
— dozadu	0 mm
— nahoru	50 mm
— do stran	30 mm
— dolů	50 mm
• k částem pod napětím	
— dopředu	0 mm
— dozadu	0 mm
— nahoru	50 mm
— dolů	50 mm
— do stran	30 mm

Připojení/ Džem	
funkce produktu	
• odnímatelná svorka pro pomocný a řídicí proudový okruh	Ne
provedení elektrického připojení	
• pro hlavní proudový okruh	Šroubovací přípojka
uspořádání elektrického připojení pro hlavní proudový okruh	nahoře a dole
typ připojitelných průřezů vodičů	
• pro hlavní kontakty	
— jedno- nebo vícekabelové	2x (1 ... 2,5 mm ²), 2x (2,5 ... 10 mm ²)
— s jemnými drátky s koncovým zpracováním žil	2x (1 ... 2,5 mm ²), 2x (2,5 ... 6 mm ²), 1x 10 mm ²
• u kabelů AWG pro hlavní kontakty	2x (16 ... 12), 2x (14 ... 8)
úťahovací moment	
• pro hlavní kontakty u šroubových svorek	2 ... 2,5 N·m
provedení stopky šroubováku	průměr 5 ... 6 mm

velikost hrotu šroubováku	Pozidriv vel. 2
provedení závitu připojovacího šroubu	
<ul style="list-style-type: none"> pro hlavní kontakty 	M4

Parametry související s bezpečností

hodnota B10	
<ul style="list-style-type: none"> při vysoké míře vyžádání podle SN 31920 	5 000
podíl nebezpečných výpadků	
<ul style="list-style-type: none"> při nízké míře vyžádání podle SN 31920 	50 %
<ul style="list-style-type: none"> při vysoké míře vyžádání podle SN 31920 	50 %
četnost výpadků [FIT]	
<ul style="list-style-type: none"> při nízké míře vyžádání podle SN 31920 	50 FIT
T1 hodnota pro Proof-Test intervalu nebo doby použití podle IEC 61508	10 y
provedení indikátoru	
<ul style="list-style-type: none"> pro polohu spínače 	otočná páčka

Schválení/ Osvědčení

General Product Approval	Declaration of Conformity
--------------------------	---------------------------



[KC](#)



Declaration of Conformity	Test Certificates	Marine / Shipping
---------------------------	-------------------	-------------------

[Miscellaneous](#)

[Special Test Certificate](#)

[Type Test Certificates/Test Report](#)



Marine / Shipping	other
-------------------	-------



[Confirmation](#)



Railway

[Vibration and Shock](#)

[Confirmation](#)

Další informace

Informace- a Stáhnout Center

www.siemens.com/sirius/catalogs

Industry Mall (online objednávkový systém)

<https://mall.industry.siemens.com/mall/cs/cs/Catalog/product?mlfb=3RV2321-4BC10>

CAX Online generátor

<http://support.automation.siemens.com/WW/CAXorder/default.aspx?lang=en&mlfb=3RV2321-4BC10>

Služba&Podpora (Manuály, Návod k obsluze, Certifikáty, Vlastnosti, FAQs, ...)

<https://support.industry.siemens.com/cs/ww/en-CS/ps/3RV2321-4BC10>

Databáze obrázků (Fotografie produktu, 2D Výkresy rozměr, 3D Modely, Schéma zapojení vnitřních obvodů, EPLAN

Makra, ...)

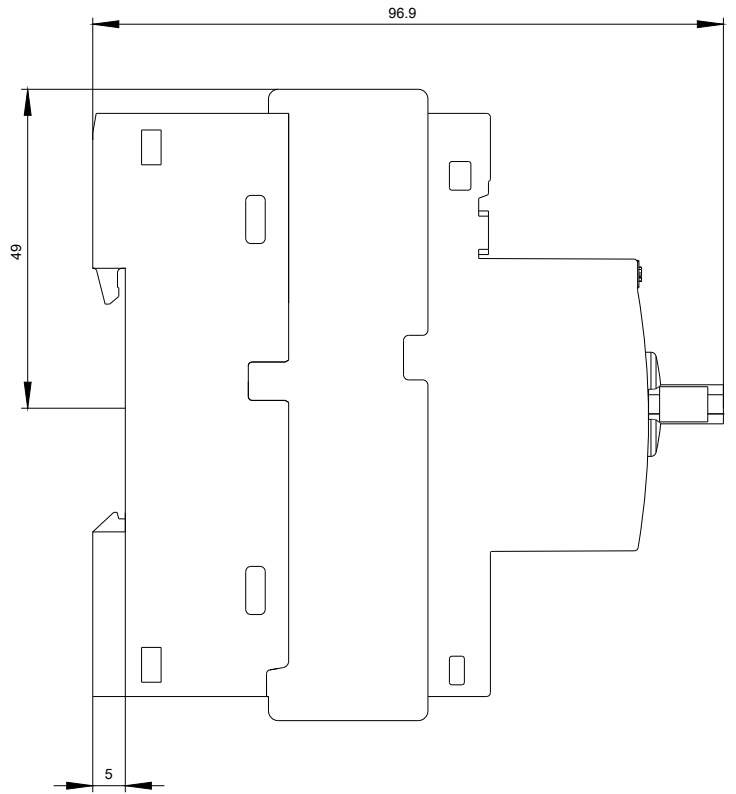
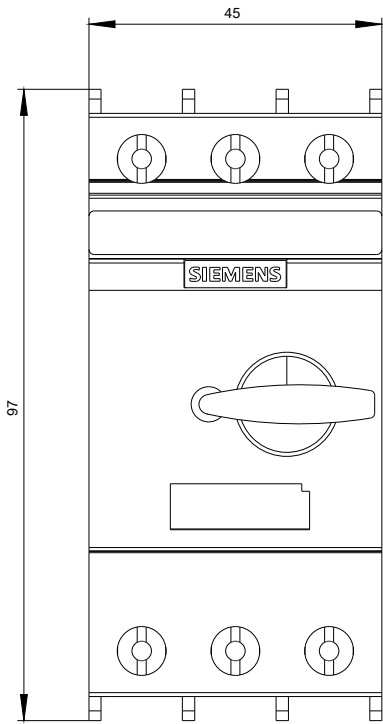
http://www.automation.siemens.com/bilddb/cax_de.aspx?mlfb=3RV2321-4BC10&lang=en

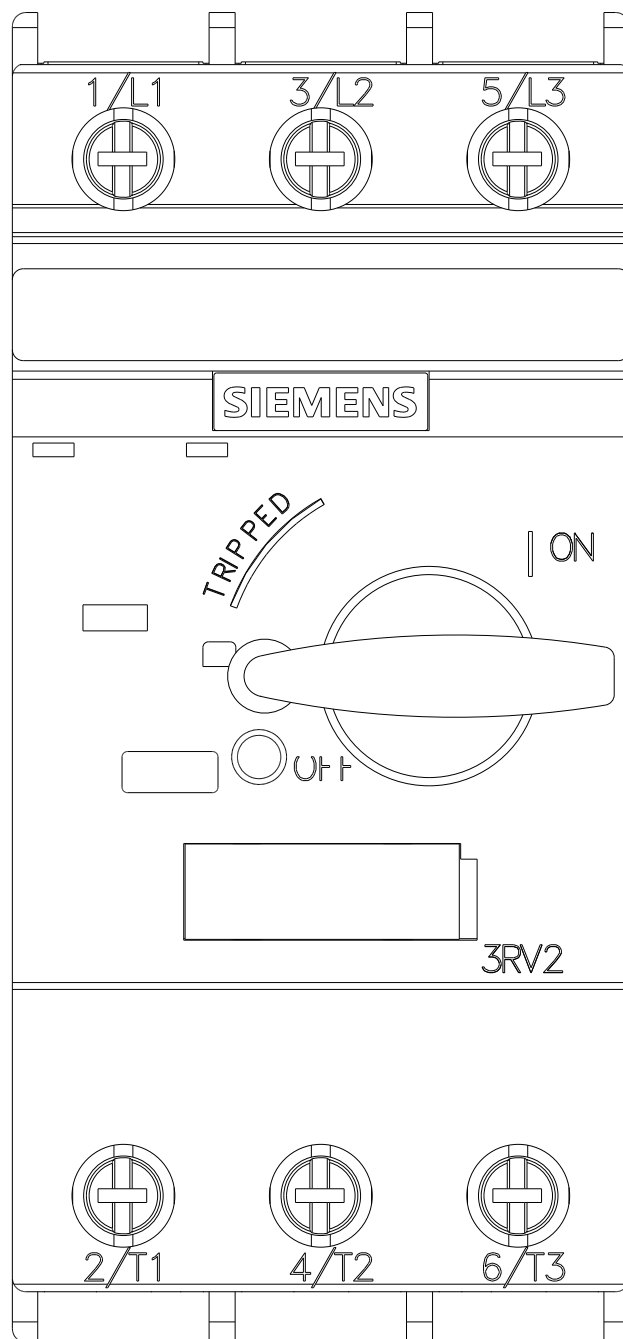
Charakteristiky: Spouštění chování, I²t, vpřed proud

<https://support.industry.siemens.com/cs/ww/en/ps/3RV2321-4BC10/char>

Více charakteristik (např. Elektrický život, Spínací frekvence)

<http://www.automation.siemens.com/bilddb/index.aspx?view=Search&mlfb=3RV2321-4BC10&objecttype=14&gridview=view1>







Poslední změna:

19.10.2019