

výkonový stykač, AC-3 25 A, 11 kW / 400 V 1 NO + 1 NC, DC 24 V
3pól., konstrukční velikosti S0 šroubová svorka montážní poloha:
vertikální



Název značky produktu	SIRIUS
označení produktu	výkonový stykač
označení typu produktu	3RT2
Obecné technické údaje	
konstrukční velikost stykače	S0
rozšíření produktu	
<ul style="list-style-type: none"> • funkční modul pro komunikaci 	Ne
<ul style="list-style-type: none"> • pomocný spínač 	Ano
ztrátový výkon [W] při jmenovité hodnotě proudu	
<ul style="list-style-type: none"> • u AC za teplého provozního stavu 	4,8 W
<ul style="list-style-type: none"> • u AC za teplého provozního stavu na každý pól 	1,6 W
ztrátový výkon [W] při jmenovité hodnotě proudu bez podílu zátěžového proudu typická hodnota	5,9 W
rázová pevnost	
<ul style="list-style-type: none"> • hlavního proudového okruhu jmenovitá hodnota 	6 kV
<ul style="list-style-type: none"> • pomocného proudového okruhu jmenovitá hodnota 	6 kV
maximální přípustné napětí pro bezpečné oddělení	

<ul style="list-style-type: none"> • mezi cívkou a hlavními kontakty podle EN 60947-1 	400 V
<ul style="list-style-type: none"> • stupeň krytí IP čelní 	IP20
<ul style="list-style-type: none"> • stupeň krytí IP připojovací svorky 	IP20
rázová pevnost při obdélníkovém rázu	
<ul style="list-style-type: none"> • u DC 	10g / 5 ms, 7,5g / 10 ms
rázová pevnost při sinusovém rázu	
<ul style="list-style-type: none"> • u DC 	15g / 5 ms, 10g / 10 ms
mechanická životnost (počet spínacích cyklů)	
<ul style="list-style-type: none"> • stykače typická hodnota 	10 000 000
<ul style="list-style-type: none"> • stykače s nasazeným elektronickým blokem pomocných spínačů typická hodnota 	5 000 000
<ul style="list-style-type: none"> • stykače s nasazeným blokem pomocných spínačů typická hodnota 	10 000 000
referenční značka podle DIN 40719 rozšířená podle IEC 204-2 podle IEC 750	K
referenční značka podle IEC 81346-2:2009	Q

Podmínky prostředí

výška místa montáže při výšce nad hladinou moře maximální	2 000 m
okolní teplota	
<ul style="list-style-type: none"> • během provozu 	-25 ... +60 °C
<ul style="list-style-type: none"> • během skladování 	-55 ... +80 °C

Hlavní obvod

počet pólů pro hlavní proudový okruh	3
počet zapínacích kontaktů pro hlavní kontakty	3
<ul style="list-style-type: none"> • provozní napětí u AC-3 jmenovitá hodnota maximální 	690 V
provozní proud	
<ul style="list-style-type: none"> • u AC-1 při 400 V <ul style="list-style-type: none"> — při okolní teplotě 40 °C jmenovitá hodnota 	40 A
<ul style="list-style-type: none"> • u AC-1 <ul style="list-style-type: none"> — do 690 V při okolní teplotě 40 °C jmenovitá hodnota — do 690 V při okolní teplotě 60 °C jmenovitá hodnota 	40 A 35 A
<ul style="list-style-type: none"> • u AC-2 při 400 V jmenovitá hodnota 	25 A
<ul style="list-style-type: none"> • u AC-3 <ul style="list-style-type: none"> — při 400 V jmenovitá hodnota — při 500 V jmenovitá hodnota — při 690 V jmenovitá hodnota 	25 A 18 A 13 A
<ul style="list-style-type: none"> • u AC-4 při 400 V jmenovitá hodnota 	15,5 A

• při AC-5a do 690 V jmenovitá hodnota	35,2 A
• při AC-5b do 400 V jmenovitá hodnota	20,7 A
• při AC-6a	
— do 230 V při amplitudě proudu n=20 jmenovitá hodnota	20,2 A
— do 400 V při amplitudě proudu n=20 jmenovitá hodnota	20,2 A
— do 500 V při amplitudě proudu n=20 jmenovitá hodnota	20,2 A
— do 690 V při amplitudě proudu n=20 jmenovitá hodnota	12,9 A
• při AC-6a	
— do 230 V při amplitudě proudu n=30 jmenovitá hodnota	13,5 A
— do 400 V při amplitudě proudu n=30 jmenovitá hodnota	13,5 A
— do 500 V při amplitudě proudu n=30 jmenovitá hodnota	13,5 A
— do 690 V při amplitudě proudu n=30 jmenovitá hodnota	13 A
minimální průřez v hlavním proudovém okruhu	
• při maximální jmenovité hodnotě AC-1	10 mm ²
provozní proud pro cca 200000 spínacích cyklů u AC-4	
• při 400 V jmenovitá hodnota	9 A
• při 690 V jmenovitá hodnota	9 A
provozní proud	
• při 1 dráze proudu u DC-1	
— při 24 V jmenovitá hodnota	35 A
— při 110 V jmenovitá hodnota	4,5 A
— při 220 V jmenovitá hodnota	1 A
— při 440 V jmenovitá hodnota	0,4 A
— při 600 V jmenovitá hodnota	0,25 A
• při 2 dráhách proudu v řadě u DC-1	
— při 24 V jmenovitá hodnota	35 A
— při 110 V jmenovitá hodnota	35 A
— při 220 V jmenovitá hodnota	5 A
— při 440 V jmenovitá hodnota	1 A
— při 600 V jmenovitá hodnota	0,8 A
• při 3 dráhách proudu v řadě u DC-1	
— při 24 V jmenovitá hodnota	35 A
— při 110 V jmenovitá hodnota	35 A
— při 220 V jmenovitá hodnota	35 A

— při 440 V jmenovitá hodnota	2,9 A
— při 600 V jmenovitá hodnota	1,4 A
provozní proud	
• při 1 dráze proudu u DC-3 u DC-5	
— při 24 V jmenovitá hodnota	20 A
— při 110 V jmenovitá hodnota	2,5 A
— při 220 V jmenovitá hodnota	1 A
— při 440 V jmenovitá hodnota	0,09 A
— při 600 V jmenovitá hodnota	0,06 A
• při 2 dráhách proudu v řadě u DC-3 u DC-5	
— při 24 V jmenovitá hodnota	35 A
— při 110 V jmenovitá hodnota	15 A
— při 220 V jmenovitá hodnota	3 A
— při 440 V jmenovitá hodnota	0,27 A
— při 600 V jmenovitá hodnota	0,16 A
• při 3 dráhách proudu v řadě u DC-3 u DC-5	
— při 24 V jmenovitá hodnota	35 A
— při 110 V jmenovitá hodnota	35 A
— při 220 V jmenovitá hodnota	10 A
— při 440 V jmenovitá hodnota	0,6 A
— při 600 V jmenovitá hodnota	0,6 A
provozní výkon	
• u AC-1	
— při 230 V jmenovitá hodnota	13,3 kW
— při 230 V při 60 °C jmenovitá hodnota	13,3 kW
— při 400 V jmenovitá hodnota	23 kW
— při 400 V při 60 °C jmenovitá hodnota	23 kW
— při 690 V jmenovitá hodnota	40 kW
— při 690 V při 60 °C jmenovitá hodnota	40 kW
• u AC-2 při 400 V jmenovitá hodnota	11 kW
• u AC-3	
— při 230 V jmenovitá hodnota	5,5 kW
— při 400 V jmenovitá hodnota	11 kW
— při 500 V jmenovitá hodnota	11 kW
— při 690 V jmenovitá hodnota	11 kW
provozní výkon pro cca 200000 spínacích cyklů u AC-4	
• při 400 V jmenovitá hodnota	4,4 kW
• při 690 V jmenovitá hodnota	7,7 kW
krátkodobá zkratová odolnost za studeného provozního stavu do 40 °C	

<ul style="list-style-type: none"> časově omezeno na 1 s bezproudově spínající maximální časově omezeno na 5 s bezproudově spínající maximální časově omezeno na 10 s bezproudově spínající maximální časově omezeno na 30 s bezproudově spínající maximální hodnota časově omezeno na 60 s bezproudově spínající maximální 	<p>375 A; použit minimální průřez odpovídající jmenovité hodnotě střídavého napětí AC-1</p> <p>299 A; použit minimální průřez odpovídající jmenovité hodnotě střídavého napětí AC-1</p> <p>200 A; použit minimální průřez odpovídající jmenovité hodnotě střídavého napětí AC-1</p> <p>128 A; použit minimální průřez odpovídající jmenovité hodnotě střídavého napětí AC-1</p> <p>106 A; použit minimální průřez odpovídající jmenovité hodnotě střídavého napětí AC-1</p>
frekvence spínání naprázdno	
<ul style="list-style-type: none"> u DC 	1 500 1/h
hustota spínání	
<ul style="list-style-type: none"> u AC-1 maximální u AC-2 maximální u AC-3 maximální u AC-4 maximální 	<p>1 000 1/h</p> <p>750 1/h</p> <p>750 1/h</p> <p>250 1/h</p>

Řídicí obvod/ Ovládání

druh napětí řídicího napětí	DC
řídicí napětí u DC	
<ul style="list-style-type: none"> jmenovitá hodnota 	24 V
faktor pracovního rozsahu řídicího napětí jmenovitá hodnota magnetické cívky u DC	
<ul style="list-style-type: none"> počáteční hodnota koncová hodnota 	<p>0,8</p> <p>1,1</p>
záběrový výkon magnetické cívky u DC	5,9 W
přidržený příkon magnetické cívky u DC	5,9 W
zpoždění při zavírání	
<ul style="list-style-type: none"> u DC 	50 ... 170 ms
zpoždění otevírání	
<ul style="list-style-type: none"> u DC 	15 ... 17,5 ms
doba trvání světelného oblouku	10 ... 10 ms
provedení aktivace spínacího provozu	Standard A1 - A2

Pomocné obvody

počet rozpínacích kontaktů pro pomocné kontakty	
<ul style="list-style-type: none"> okamžitě spínající 	1
počet zapínacích kontaktů pro pomocné kontakty	
<ul style="list-style-type: none"> okamžitě spínající 	1
provozní proud u AC-12 maximální	10 A
provozní proud u AC-15	
<ul style="list-style-type: none"> při 230 V jmenovitá hodnota při 400 V jmenovitá hodnota 	<p>10 A</p> <p>3 A</p>

• při 500 V jmenovitá hodnota	2 A
• při 690 V jmenovitá hodnota	1 A
provozní proud u DC-12	
• při 24 V jmenovitá hodnota	10 A
• při 48 V jmenovitá hodnota	6 A
• při 60 V jmenovitá hodnota	6 A
• při 110 V jmenovitá hodnota	3 A
• při 125 V jmenovitá hodnota	2 A
• při 220 V jmenovitá hodnota	1 A
• při 600 V jmenovitá hodnota	0,15 A
provozní proud u DC-13	
• při 24 V jmenovitá hodnota	10 A
• při 48 V jmenovitá hodnota	2 A
• při 60 V jmenovitá hodnota	2 A
• při 110 V jmenovitá hodnota	1 A
• při 125 V jmenovitá hodnota	0,9 A
• při 220 V jmenovitá hodnota	0,3 A
• při 600 V jmenovitá hodnota	0,1 A
spolehlivost pomocných kontaktů	jedno chybné zapojení na 100 mil. (17 V, 1 mA)

Hodnotené údaje UL/CSA

proud při plném zatížení (FLA) pro 3fázový asynchronní motor	
• při 480 V jmenovitá hodnota	21 A
• při 600 V jmenovitá hodnota	22 A
odevzdaný mechanický výkon [hp]	
• pro 1fázový asynchronní motor	
— při 110/120 V jmenovitá hodnota	2 hp
— při 230 V jmenovitá hodnota	3 hp
• pro 3fázový asynchronní motor	
— při 200/208 V jmenovitá hodnota	5 hp
— při 220/230 V jmenovitá hodnota	7,5 hp
— při 460/480 V jmenovitá hodnota	15 hp
— při 575/600 V jmenovitá hodnota	20 hp
zatížitelnost pomocných kontaktů podle UL	A600 / Q600

Ochrana proti zkratu

provedení pojistkové vložky	
• pro ochranu hlavního proudového okruhu proti zkratu	
— při typu přiřazení 1 nezbytná výbava	gG: 100 A (690 V, 100 kA), aM: 50 A (690 V, 100 kA), BS88: 100 A (415 V, 80 kA)
— při typu přiřazení 2 nezbytná výbava	gG: 35A (690V, 100kA), aM: 20A (690V, 100kA), BS88: 35A (415V, 80kA)

- pro ochranu pomocného spínače proti zkratu nezbytná výbava

gG: 10 A (500 V, 1 kA)

Instalace/ Připevnění/ Rozměry

• Montážní poloha	stojící, na vodorovné montážní úrovni
způsob upevnění	upevnění pomocí šroubů a upevnění zaklapnutím na montážní liště 35 mm podle DIN EN 60715
• montáž v řadě	Ano
výška	85 mm
šířka	45 mm
hloubka	107 mm
vzdálenost, která se musí dodržet	
• u sériové montáže	
— dopředu	10 mm
— nahoru	10 mm
— dolů	10 mm
— do stran	0 mm
• k uzemněným částem	
— dopředu	10 mm
— nahoru	10 mm
— do stran	6 mm
— dolů	10 mm
• k částem pod napětím	
— dopředu	10 mm
— nahoru	10 mm
— dolů	10 mm
— do stran	6 mm

Připojení/ Džem

provedení elektrického připojení	
• pro hlavní proudový okruh	Šroubovací přípojka
• pro pomocný a řídicí proudový okruh	Šroubovací přípojka
• na stykači pro pomocné kontakty	Šroubovací přípojka
• magnetické cívký	Šroubovací přípojka
typ připojitelných průřezů vodičů	
• pro hlavní kontakty	
— jednokabelové	2x (1 ... 2,5 mm ²), 2x (2,5 ... 10 mm ²)
— jedno- nebo vícekabelové	2x (1 ... 2,5 mm ²), 2x (2,5 ... 10 mm ²)
— s jemnými drátky s koncovým zpracováním žil	2x (1 ... 2,5 mm ²), 2x (2,5 ... 6 mm ²), 1x 10 mm ²
• u kabelů AWG pro hlavní kontakty	2x (16 ... 12), 2x (14 ... 8)
připojitelný průřez vodiče pro hlavní kontakty	
• jednokabelový	1 ... 10 mm ²

<ul style="list-style-type: none"> • vícekabelový • s jemnými drátky s koncovým zpracováním žil 	<p>1 ... 10 mm²</p> <p>1 ... 10 mm²</p>
<p>připojitelný průřez vodiče pro pomocné kontakty</p> <ul style="list-style-type: none"> • jednokabelový nebo vícekabelový • s jemnými drátky s koncovým zpracováním žil 	<p>0,5 ... 2,5 mm²</p> <p>0,5 ... 2,5 mm²</p>
<p>typ připojitelných průřezů vodičů</p> <ul style="list-style-type: none"> • pro pomocné kontakty <ul style="list-style-type: none"> — jedno- nebo vícekabelové — s jemnými drátky s koncovým zpracováním žil • u kabelů AWG pro pomocné kontakty 	<p>2x (0,5 ... 1,5 mm²), 2x (0,75 ... 2,5 mm²)</p> <p>2x (0,5 ... 1,5 mm²), 2x (0,75 ... 2,5 mm²)</p> <p>2x (20 ... 16), 2x (18 ... 14)</p>
<p>číslo AWG jako kódovaný připojitelný průřez vodiče</p> <ul style="list-style-type: none"> • pro hlavní kontakty • pro pomocné kontakty 	<p>16 ... 8</p> <p>20 ... 14</p>

Parametry související s bezpečností

<p>hodnota B10</p> <ul style="list-style-type: none"> • při vysoké míře vyžádání podle SN 31920 	<p>1 000 000</p>
<p>podíl nebezpečných výpadků</p> <ul style="list-style-type: none"> • při nízké míře vyžádání podle SN 31920 • při vysoké míře vyžádání podle SN 31920 	<p>40 %</p> <p>73 %</p>
<p>četnost výpadků [FIT]</p> <ul style="list-style-type: none"> • při nízké míře vyžádání podle SN 31920 	<p>100 FIT</p>
<p>funkce produktu</p> <ul style="list-style-type: none"> • zrcadlový kontakt podle IEC 60947-4-1 	<p>Ano</p>
<p>T1 hodnota pro Proof-Test intervalu nebo doby použití podle IEC 61508</p>	<p>20 y</p>
<p>ochrana proti dotyku před zasažením elektrickým proudem</p>	<p>chráněn před dotykem prstem</p>

Schválení/ Osvědčení

General Product Approval	EMC
--------------------------	-----



[KC](#)



Functional Safety/Safety of Machinery	Declaration of Conformity	Test Certificates			
---------------------------------------	---------------------------	-------------------	--	--	--

[Type Examination Certificate](#)



[Miscellaneous](#)

[Special Test Certificate](#)

[Type Test Certificates/Test Report](#)

[Miscellaneous](#)

Marine / Shipping



other

[Confirmation](#)



Další informace

Informace- a Stáhnout Center

www.siemens.com/sirius/catalogs

Industry Mall (online objednávkový systém)

<https://mall.industry.siemens.com/mall/cs/cs/Catalog/product?mlfb=3RT2026-1BB40-1AA0>

CAX Online generátor

<http://support.automation.siemens.com/WW/CAXorder/default.aspx?lang=en&mlfb=3RT2026-1BB40-1AA0>

Služba&Podpora (Manuály, Návod k obsluze, Certifikáty, Vlastnosti, FAQs, ...)

<https://support.industry.siemens.com/cs/ww/en-CS/ps/3RT2026-1BB40-1AA0>

Databáze obrázků (Fotografie produktu, 2D Výkresy rozměr, 3D Modely, Schéma zapojení vnitřních obvodů, EPLAN

Makra, ...)

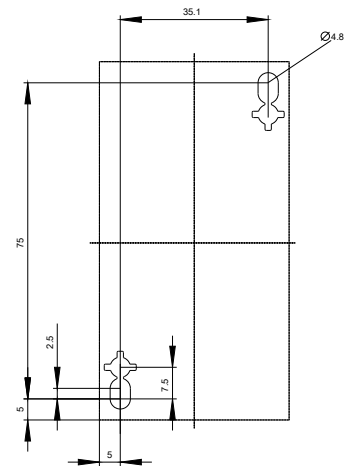
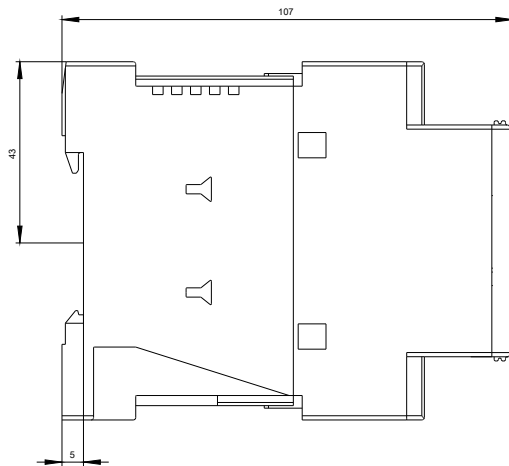
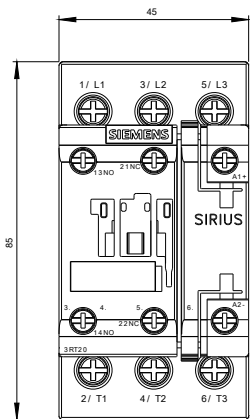
http://www.automation.siemens.com/bilddb/cax_de.aspx?mlfb=3RT2026-1BB40-1AA0&lang=en

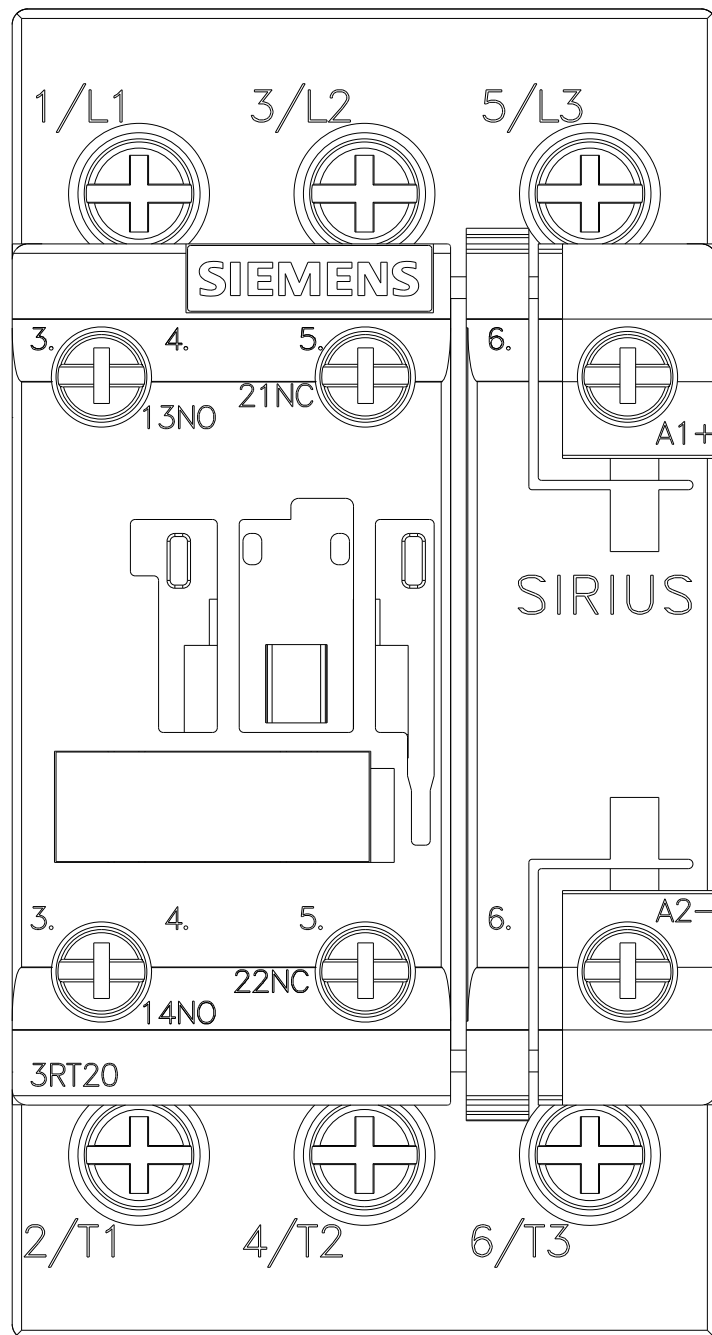
Charakteristiky: Spouštění chování, I²t, vpřed proud

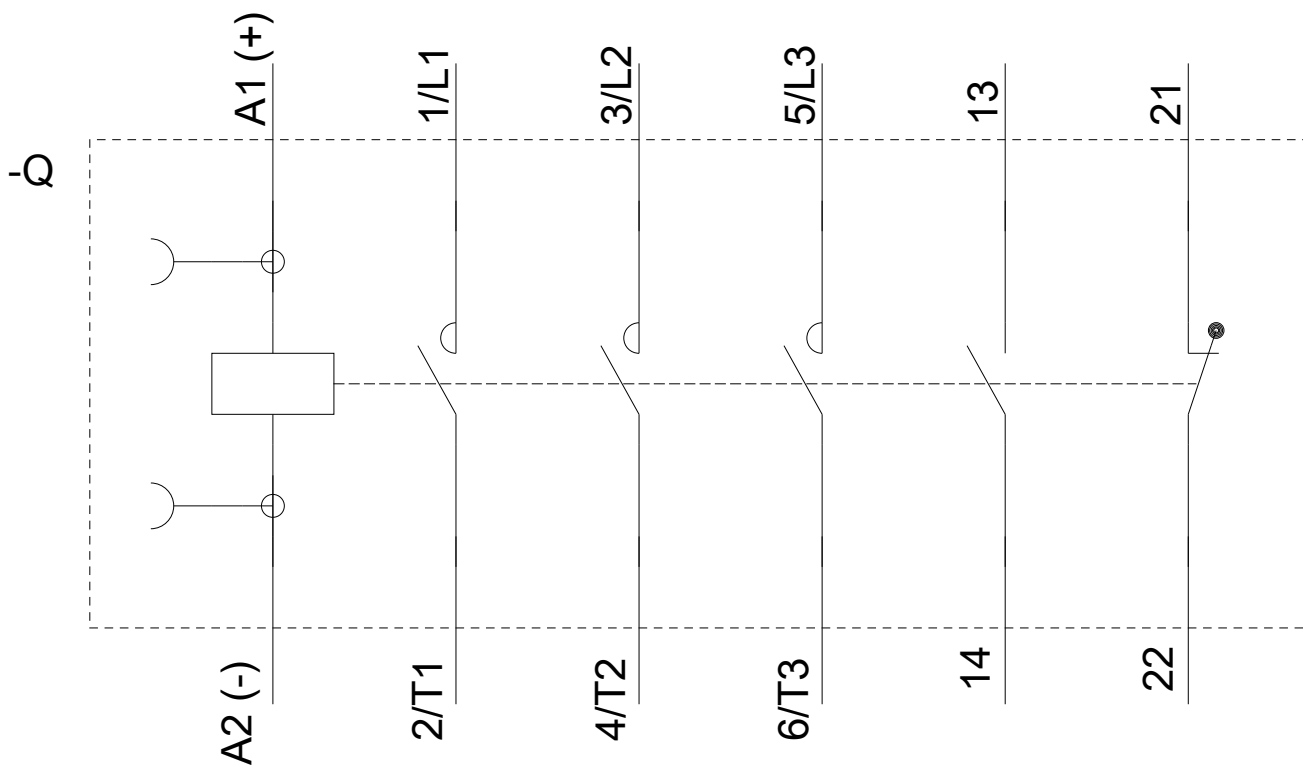
<https://support.industry.siemens.com/cs/ww/en/ps/3RT2026-1BB40-1AA0/char>

Více charakteristik (např. Elektrický život, Spínací frekvence)

<http://www.automation.siemens.com/bilddb/index.aspx?view=Search&mlfb=3RT2026-1BB40-1AA0&objecttype=14&gridview=view1>







Poslední změna:

17.10.2019