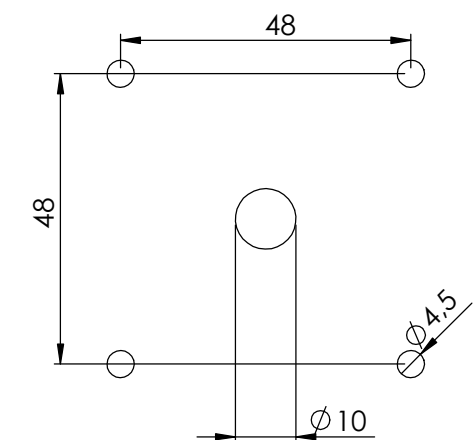


Bohrbild / Hole pattern



Schaltertype / Switch type:
HLT32/3V/Z33/Z44/DC

Ue
Ith
DC21A
DC22A
Anschlussquerschnitt max
Drehmoment Klemmen / Torque claps
Verlustleistung je Kontakt bei Nennstrom / Power loss
Umgebungstemperatur / Ambient temp:
Schutzart / protection

300VDC
32A
32A
16A
10mm²
2,5Nm
0,7W
-30°C - +70°C
IP44