

SIEMENS

SINAMICS

V20

Začínáme

Kompaktní návod k použití

Obsah

1	Bezpečnostní pokyny	2
1.1	Základní bezpečnostní pokyny	2
1.1.1	Obecné bezpečnostní pokyny	2
1.1.2	Bezpečnostní pokyny pro elektromagnetická pole (EMF)	5
1.1.3	Zacházení s elektrostaticky citlivými zařízeními (ESD)	5
1.1.4	Průmyslová bezpečnost	6
1.1.5	Zbytková rizika pohonných systémů	6
1.2	Dodatečné bezpečnostní pokyny	8
2	Instalace	10
2.1	Mechanická instalace	10
2.2	Elektrická instalace	11
2.3	Technické specifikace	16
3	Uvedení do provozu	17
3.1	Vestavěný základní ovládací panel (BOP)	17
3.2	Rychlé uvedení do provozu	20
3.2.1	Zapnutí a uvedení do továrního nastavení	20
3.2.2	Nastavení dat motoru	20
3.2.3	Nastavení maker připojení	21
3.2.4	Nastavení aplikačních maker	25
3.2.5	Nastavení běžných parametrů	25
3.3	Obnovení základního nastavení	25
4	Informace o technické podpoře	26
A	Parametry, chyby a varování	26
A.1	Seznam parametrů	26
A.2	Kódy chyb a varování	35

1 Bezpečnostní pokyny

Před instalací a zprovozněním tohoto produktu si přečtěte následující bezpečnostní pokyny a pečlivě se seznamte se všemi varovnými štítky na zařízení.

Více informací naleznete v publikaci SINAMICS V20 Operating Instructions (Návod k obsluze).

1.1 Základní bezpečnostní pokyny

1.1.1 Obecné bezpečnostní pokyny



NEBEZPEČÍ

Ohrožení života částmi pod napětím a jinými energetickými zdroji

Dotýkání se částí pod napětím může způsobit závažné poranění nebo smrt.

- S elektrickými zařízeními pracujte, pouze pokud jste k této práci kvalifikováni.
- Vždy dodržujte zásady bezpečnosti specifické pro vaši zemi. Obecně je pro zajištění bezpečnosti nutné dodržet následujících šest kroků:
 1. Připravte se na vypnutí a uvědomte o tomto úkonu každého, koho by mohl ovlivnit.
 2. Odpojte zařízení od zdroje
 - Vypněte zařízení.
 - Počkejte, dokud neuplyne vybíjecí čas uvedený na varovných štítcích.
 - Zkontrolujte, zdali zařízení skutečně není pod napětím - od fázového vodiče k fázovému vodiči a od fázového vodiče k ochrannému vodiči.
 - Zkontrolujte, zdali nejsou pod napětím přídavné napájecí obvody.
 - Zajistěte motory tak, aby se nemohly hýbat.
 3. Identifikujte všechny další možné nebezpečné zdroje energie, např. stlačený vzduch, hydraulické systémy či voda.
 4. Izolujte nebo neutralizujte veškeré nebezpečné zdroje energie například vypnutím vypínačů, uzemněním, zkratováním nebo uzavřením ventilů.
 5. Zamezte opětovnému zapnutí zdrojů energie.
 6. Ujistěte se, že je zcela zajištěn správný stroj.

Po dokončení práce postupujte v opačném pořadí pro obnovení provozu.



VAROVÁNÍ

Ohrožení života vysokým napětím při připojování nevhodného zdroje

Dotýkání se částí pod napětím může způsobit závažné poranění nebo smrt.

- Používejte pouze zdroje, které poskytují SELV (Safety Extra Low Voltage) nebo PELV (Protective Extra Low Voltage) výstupní napětí u všech přípojek a svorek elektrických modulů.



VAROVÁNÍ

Ohrožení života při dotýkání se částí pod napětím na poškozených zařízeních.

Nesprávné zacházení se zařízeními může vést k jejich poškození.

U poškozených zařízení může být nebezpečné napětí přítomno v krytu či v nekrytých součástkách; dotýkání se těchto částí může vést k závažným poraněním a smrti.

- Zajistěte, aby byly splňovány limitní hodnoty specifikované v technických datech a to během přepravy, uskladnění a provozu.
- Nepoužívejte žádná poškozená zařízení.



VAROVÁNÍ

Ohrožení života elektrickým šokem kvůli nepřípojenému stínění kabelů

K nebezpečnému dotekovému napětí může docházet skrze kapacitní vazbu způsobenou nepřipojením stínění kabelů.

- Přínejmenším připojte stínění kabelů a nepoužívané vodiče napájecích kabelů na jednom konci k uzemňovacímu pásu skříně.



VAROVÁNÍ

Ohrožení života elektrickým šokem při neuzemnění

Pokud u zařízení s ochrannou třídou I chybí, či je nesprávně instalován ochranný vodič, může se v otevřených a obnažených částech zařízení vyskytovat vysoké napětí. Dotýkání se těchto částí může vést k závažným poraněním a smrti

- Uzemněte zařízení v souladu s relevantními normami.



VAROVÁNÍ

Ohrožení života elektrickým šokem při odpojování vodiče z přípojnice za provozu

Při odpojování vodiče z přípojnice za provozu mohou vzniklé oblouky vést k závažným poraněním a smrti.

- Pokud není v manuálu explicitně stanoveno, že mohou být vodiče z přípojnice odpojovány za provozu, odpojujte je, pouze pokud zařízení není pod napětím.

VAROVÁNÍ

Ohrožení života požárem při použití nevhodných krytů

Oheň a kouř mohou způsobit poranění osob či materiální škody.

- Zařízení bez ochranných krytů instalujte do kovové skříně (či jej zabezpečte jiným, ekvivalentním způsobem) tak, aby bylo zabráněno jeho kontaktu s ohněm
- Zajistěte, aby kouř mohl unikat pouze skrze kontrolované a hlídané cesty.

VAROVÁNÍ

Ohrožení života nečekanými pohyby strojů při používání bezdrátových mobilních zařízení či mobilních telefonů

Používání bezdrátových mobilních zařízení a mobilních telefonů s vysílacím výkonem větším než 1 W blíže než 2 m od zařízení může způsobit jeho selhání, ovlivnit funkční bezpečnost přístrojů a tím zvýšit riziko poranění osob či materiální škody.

- Bezdrátová zařízení a mobilní telefony mějte v bezprostřední blízkosti zařízení vždy vypnuty.

VAROVÁNÍ

Ohrožení života vzplanutím motoru při porušení izolace přetížením

Izolace motoru může být více namáhána při poruše v IT systému. Selhání izolace může vést k smrti a závažným poraněním ohněm a kouřem.

- Používejte monitorovací zařízení, které upozorní na izolační chybu v IT systému.
- Opravte závadu co nejrychleji, aby nedošlo k porušení izolace motoru přetížením.

VAROVÁNÍ

Ohrožení života ohněm v případě přehřívání způsobeného nedostatečnou ventilací

Nedostatečná či nevhodná ventilace může způsobit přehřívání součástí. Vzniklý oheň a kouř mohou vést k závažným poraněním a smrti. Přehřívání může také vést k častějším výpadkům a snížené životnosti zařízení/systémů

- Zajistěte, aby ventilace odpovídala normám stanoveným pro specifické součástky a zařízení.

VAROVÁNÍ

Nebezpečí nehody způsobené chybějícími nebo nečitelnými varovnými štítky

Chybějící či nečitelné varovné štítky zvyšují riziko nehod, které mohou vést k závažným poraněním a smrti.

- Na základě technické dokumentace zkontrolujte, zdali na zařízení nechybí žádné varovné štítky.
- V případě nutnosti k zařízení a součástkám připevněte varovné štítky v národním jazyce.
- Vyměňte nečitelné varovné štítky.

UPOZORNĚNÍ

Poškození zařízení způsobené nevhodnými testy napětí/izolace

Nevhodné testy napětí/izolace mohou poškodit zařízení.

- Před prováděním testů napětí/izolace systému či stroje odpojte zařízení, neboť všechny měniče a motory byly podrobeny vysokovoltážním testům výrobcem a není tedy zapotřebí provádět další testy v rámci systému či stroje.

VAROVÁNÍ

Ohrožení života, když bezpečnostní funkce nejsou aktivní

Pokud nejsou bezpečnostní funkce aktivní, nebo jsou nesprávně nastaveny, může docházet k provozním chybám na strojích. Tyto chyby mohou vést k závažným poraněním a smrti.

- Před uvedením do provozu postupujte podle informací uvedených v relevantní dokumentaci produktu.
- Proveďte kontrolu bezpečnostních funkcí v rámci celého systému, včetně všech součástí souvisejících s bezpečností.
- Zajistěte, ať jsou bezpečnostní funkce použité v pohonech a automatizačních procesech vhodnou parametrizací aktivovány a správně nastaveny.
- Proveďte funkční test.
- Systém uvádějte do běžného provozu, pouze pokud můžete zaručit, že všechny funkce související s bezpečností fungují správně.

Poznámka

Důležitá bezpečnostní upozornění pro funkce Safety Integrated

Pokud chcete používat funkce Safety Integrated, řiďte se bezpečnostními upozorněními v manuálu funkcí Safety Integrated.

VAROVÁNÍ

Ohrožení života či nebezpečí poruchy stroje v důsledku nesprávné či pozměněné parametrizace

Nesprávná či pozměněná parametrizace může mít za následek poruchy strojů, které mohou vést k závažným poraněním a smrti.

- Chraňte parametrizaci (nastavení parametrů) před neautorizovanými přístupy.
- Reagujte na možné poruchy vhodnými kroky (např. nouzové zastavení (EMERGENCY STOP) nebo nouzové vypnutí (EMERGENCY OFF)).

1.1.2 Bezpečnostní pokyny pro elektromagnetická pole (EMF)



VAROVÁNÍ

Ohrožení života elektromagnetickými poli

Elektromagnetická pole (EMF) vznikají při provozu elektrických zařízení, jako jsou transformátory, měniče či motory.

Lidé s kardiostimulátory či implantáty jsou vystaveni zvýšenému riziku v blízkosti těchto zařízení/systémů.

- Zajistěte, aby tito lidé dodržovali bezpečnou vzdálenost od zařízení (minimálně 2 metry).

1.1.3 Zacházení s elektrostaticky citlivými zařízeními (ESD)

Elektrostaticky citlivá zařízení (ESD), jsou jednotlivé součástky, integrované obvody, moduly či zařízení, které mohou být poškozeny elektrickými poli nebo elektrostatickými výboji.



UPOZORNĚNÍ

Poškození elektrickými poli a elektrostatickými výboji

Elektrická pole nebo elektrostatické výboje mohou poškodit jednotlivé součástky, integrované obvody, moduly a zařízení a tím způsobit poruchy.

- Elektronické součástky, moduly a zařízení balte, skladujete a převázejte pouze v jejich originálním obalu, nebo v obalu z vhodného materiálu, např. vodivé pěny s hliníkovou fólií.
- Součástek, modulů a zařízení se dotýkejte, pouze pokud jste uzemněni jedním z následujících způsobů:
 - Nošením ESD náramku
 - Nošením ESD bot či ESD uzemňovacích proužků v ESD oblastech s vodivou podlahou
- Elektronické součástky, moduly a zařízení umístějte pouze na vodivé povrchy (stůl s ESD povrchem, vodivá ESD pěna, ESD obal, ESD přepravní kontejner).

1.1.4 Průmyslová bezpečnost

Poznámka

Průmyslová bezpečnost

Siemens poskytuje produkty a řešení s funkcemi průmyslové ochrany, které podporují bezpečný provoz závodů, řešení, strojů, vybavení a/nebo sítí. Tyto produkty jsou důležitými součástmi v konceptu celostní průmyslové bezpečnosti. Z tohoto důvodu prochází produkty a řešení Siemens neustálým vývojem. Firma Siemens Vám důrazně doporučuje pravidelně kontrolovat aktualizace produktů.

Pro zajištění bezpečného provozu produktů a řešení Siemens je nezbytná vhodná prevence (např. koncepce ochrany buněk) a integrace každé součásti do nejmodernějšího konceptu celostní průmyslové bezpečnosti. Měly by být zvažovány také použité produkty třetích stran. Pro více informací navštivte následující adresu: <http://www.siemens.com/industrialsecurity>.

Chcete-li zůstat informováni o aktualizacích produktů, odebírejte newsletter pro daný produkt.

Pro více informací navštivte následující adresu: <http://support.automation.siemens.com>.

VAROVÁNÍ

Ohrožení nebezpečnými provozními stavy vzniklými softwarovou manipulací

Softwarová manipulace (např. viry, trojskými koňmi, malwary, červy) může způsobit vznik nebezpečných provozních stavů během instalace. Ty mohou vést k závažným poraněním, smrti a materiální škodě.

- Pravidelně aktualizujte software.
Relevantní informace a newslettery naleznete na následující adrese: <http://support.automation.siemens.com>.
- Zaintegrujte komponenty automatizace a pohonů do nejmodernějšího konceptu celostní průmyslové bezpečnosti pro instalaci nebo stroje.
Další informace naleznete na následující adrese: <http://www.siemens.com/industrialsecurity>.
- Ujistěte se, že jsou všechny instalované produkty zahrnuty do konceptu celostní průmyslové bezpečnosti.

1.1.5 Zbytková rizika pohonných systémů

Řídící a výkonové komponenty v pohonných systémech jsou schváleny pro průmyslové a komerční použití v průmyslových aplikacích. Jejich použití ve veřejných aplikacích vyžaduje odlišnou konfiguraci a/nebo další opatření.

Tyto komponenty mohou být používány pouze v uzavřených krytech nebo v rozvaděčích vyšší třídy s uzavřenými ochrannými obaly a pouze za použití všech ochranných zařízení.

S těmito komponenty může zacházet pouze kvalifikovaný a proškolený technický personál, který má dostatečné znalosti a řídí se všemi bezpečnostními pokyny na komponentech a v příslušné technické dokumentaci.

Při hodnocení rizik spojených se zařízením v souladu s lokálními normami a regulemi (např. EC Machinery Directive) musí výrobce zařízení zvážit následující zbytková rizika spojená s řídicími a výkonovými komponenty pohonného systému:

1. Nechtěné pohyby částí poháněného stroje během uvedení do provozu, provozu, údržby a oprav mohou být způsobeny například:
 - Hardwarovými defekty a/nebo chybami software na senzorech, regulátorech, servopohonech a připojení.
 - Dobou odezvou regulátoru a/nebo pohonu
 - Provozními a/nebo okolními podmínkami mimo specifikaci
 - Kondenzací/vodivým znečištěním
 - Nastavením parametrů, programováním, kabeláží a chybami v instalaci
 - Užíváním rádiových zařízení/mobilních telefonů v bezprostřední blízkosti regulátoru
 - Vnějšími vlivy/poškozením
2. V případě poruchy uvnitř i vně měniče mohou vznikat vysoké teploty zahrnující otevřený oheň a může docházet k emisím světla, hluku, částic, plynů atd. Poruchy mohou být zapříčiněny např.:

- Špatným fungováním komponent
- Softwarovými chybami
- Provozními a/nebo okolními podmínkami mimo specifikaci
- Vnějšími vlivy/poškozením

Měníče se stupněm ochrany Open Type/IP20 musí být instalovány do kovových rozvaděčů (nebo chráněny jiným ekvivalentním způsobem) tak, aby nebyl možný kontakt s ohněm uvnitř i vně měniče.

3. Nebezpečné napětí způsobené např.:
 - Špatným fungováním komponent
 - Vlivem elektrostatického náboje
 - Indukcí napětí v pohybujících se motorech
 - Provozní a/nebo okolní podmínky mimo specifikaci
 - Vnější vlivy/poškození
 - Kondenzace/vodivé znečištění
4. Elektrická, magnetická a elektromagnetická pole vznikající během provozu mohou být nebezpečná pro lidi s kardiostimulátory, implantáty, kovovými náhradami kloubů atd.
5. Vypouštění látek znečišťujících životní prostředí či jiných emisí jako důsledek nesprávného ovládání

Poznámka

Komponenty musí být chráněny před vodivým znečištěním (např. instalováním do rozvaděče se stupněm ochrany IP54 podle IEC 60529 nebo NEMA 12)

Za předpokladu, že může být v místě instalace jakékoliv riziko vodivého znečištění s jistotou vyloučeno, je možné použít i rozvaděč s nižším stupněm ochrany

Pro více informací o zbytkových rizicích komponentů v pohonném systému konzultujte relevantní kapitoly v technické dokumentaci.

1.2 Dodatečné bezpečnostní pokyny

Obecné



NEBEZPEČÍ

Proud v ochranném uzemňovacím vodiči

Svodový proud měniče SINAMICS V20 může překročit 3,5 mA AC. Z tohoto důvodu je požadováno pevné uzemňovací spojení a minimální velikost ochranného uzemňovacího vodiče musí odpovídat lokálním bezpečnostním předpisům pro zařízení s velkým svodovým proudem.

Měnič SINAMICS V20 byl navržen pro ochranu pojistkami, avšak může způsobovat vznik DC proudu v ochranném uzemňovacím vodiči. Pokud má být před měničem použit proudový chránič (RCD), dodržujte následující:

- Všechny jednofázové měniče SINAMICS V20 (filtrované či nefiltrované) mohou být provozovány na proudovém chrániči typu A¹⁾ 30 mA, typu A(k) 30 mA, typu B(k) 30 mA nebo typu B(k) 300 mA.
- Všechny AC 400 V třífázové měniče SINAMICS V20 (nefiltrované) mohou být provozovány na proudovém chrániči typu B(k) 300 mA.
- AC 400 V třífázové měniče SINAMICS V20 FSA až FSD (nefiltrované) a FSA (filtrované) mohou být provozovány na proudovém chrániči typu B(k) 30 mA.

¹⁾Při použití proudového chrániče typu A je nutno dodržovat předpisy v následujících FAQ:

<http://support.automation.siemens.com/WW/view/en/49232264>



VAROVÁNÍ

Bezpečné používání měničů

Jsou zakázány jakékoliv neautorizované modifikace zařízení.

Ochrana v případech přímého kontaktu s napětími < 60 V (PELV = „Protective Extra Low Voltage“ podle EN 61800-5-1) je přípustná pouze v oblastech s vyrovnáváním potenciálů a v suchých interiérech. Nejsou-li tyto podmínky splněny, musí být použito jiného způsobu ochrany před elektrickým šokem – například ochranné izolace.

Instalujte měnič na kovovou montážní desku rozvaděče. Montážní deska nesmí být natřená a musí zajišťovat dobrou vodivost.

Pokud je měnič v provozu a výstupní proud není nulový, je přísně zakázáno jakékoliv odpojování od sítě na motorové straně systému.

Integrovaná pevná ochrana proti zkratu neposkytuje ochranu větveným obvodům. Ochrana větvených obvodů musí být zajištěna v souladu s národním elektrickým kodexem („National Electrical Code“) a doplňujícími lokálními předpisy.

Provoz

VAROVÁNÍ

Používání brzdného odporu

Používání brzdného odporu není vhodné, pokud by mohlo vést k požáru a závažnému poranění osob, či poškození zařízení a majetku. Používejte vhodný a správně nainstalovaný brzdný odpor.

Brzdný odpor se během provozu silně zahřívá. Vyhněte se přímému kontaktu s brzdnými odpory.



VAROVÁNÍ

Žhavý povrch

Během provozu a krátce po vypnutí měniče mohou označené části měniče dosahovat vysokých teplot. Vyhněte se přímému kontaktu s těmito plochami.

Opravy

VAROVÁNÍ

Oprava a výměna zařízení

Opravy na zařízení může provádět pouze Siemens Service - buď servisní centra autorizovaná společností Siemens, nebo autorizovaný personál, který byl důkladně seznámen se všemi varováními a provozními procedurami obsaženými v tomto manuálu.

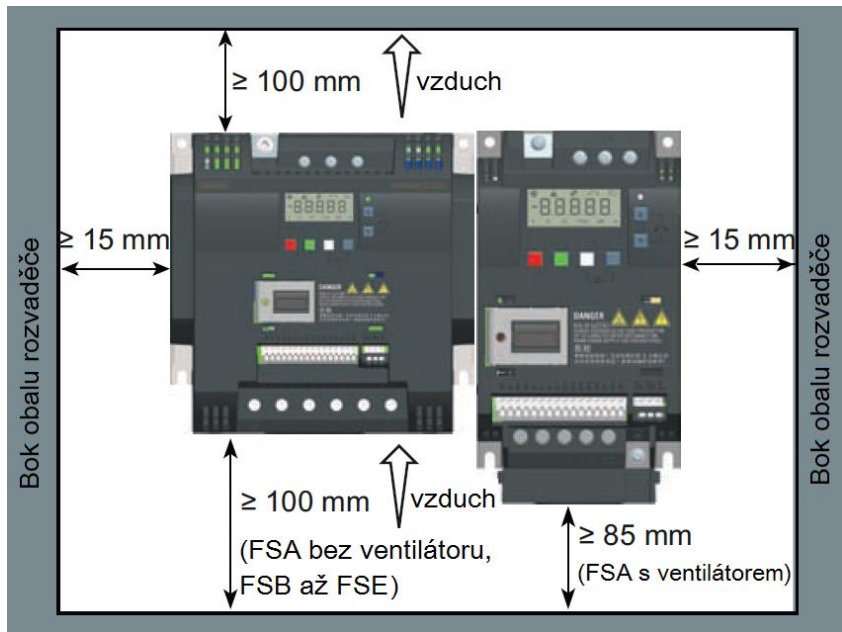
Jakékoliv vadné díly či součástky musí být nahrazeny díly ze seznamu relevantních náhradních dílů.

Před otevřením zařízení jej odpojte od zdroje napětí.

2 Instalace

2.1 Mechanická instalace

Montážní orientace a bezpečné vzdálenosti



Měníč musí být namontován ve vertikální poloze na plochý a nehořlavý povrch, který je v rozvodně nebo rozvaděči.

Vnější rozměry

(Jednotky: mm)		W	H	H1 ¹⁾	D	D1 ²⁾
	FSA	90	150	166	145.5 (114.5 ³⁾)	-
	FSB	140	160	-	164.5	106
	FSC	184	182	-	169	108
	FSD	240	206.5	-	172.5	98
	FSE	245	216	264.5	209	118.5

1) Výška konstrukční velikosti s ventilátorem/ventilátory

2) Hloubka ve skříni pro průvlečnou montáž

3) Hloubka měniče bez chladiče typu Flat Plate (pouze varianta 400V 0,75kW)

Vrtací vzory

(Jednotky: mm)		W	H	W1	H1	H2	Ø	Šroub	Utahovací moment
	FSA	79	140	-	-	-	4.6	4 × M4	1.8 Nm ± 10%
	FSB	127	135	-	-	-	4.6	4 × M4	1.8 Nm ± 10%
	FSB*	125	108	118	172	45.5	4.6	4 × M4	1.8 Nm ± 10%
	FSC	170	140	-	-	-	5.8	4 × M5	2.5 Nm ± 10%
	FSC*	170	116	161	197	61	5.8	4 × M5	2.5 Nm ± 10%
	FSD	223	166	-	-	-	5.8	4 × M5	2.5 Nm ± 10%
	FSD*	223	142	214	222	59	5.8	4 × M5	2.5 Nm ± 10%
	FSE	228	206	-	-	-	5.8	4 × M5	2.5 Nm ± 10%
	FSE*	228	182	219	282	83	5.8	4 × M5	2.5 Nm ± 10%

* Pouze pro průvlečnou montáž.

Pro více informací o průvlečné montáži a instalaci měniče Flat Plate viz SINAMICS V20 Návod k použití měniče (Inverter Operating Instructions).

2.2 Elektrická instalace

VAROVÁNÍ

Požadavky pro instalaci v USA/Kanadě (UL/cUL)

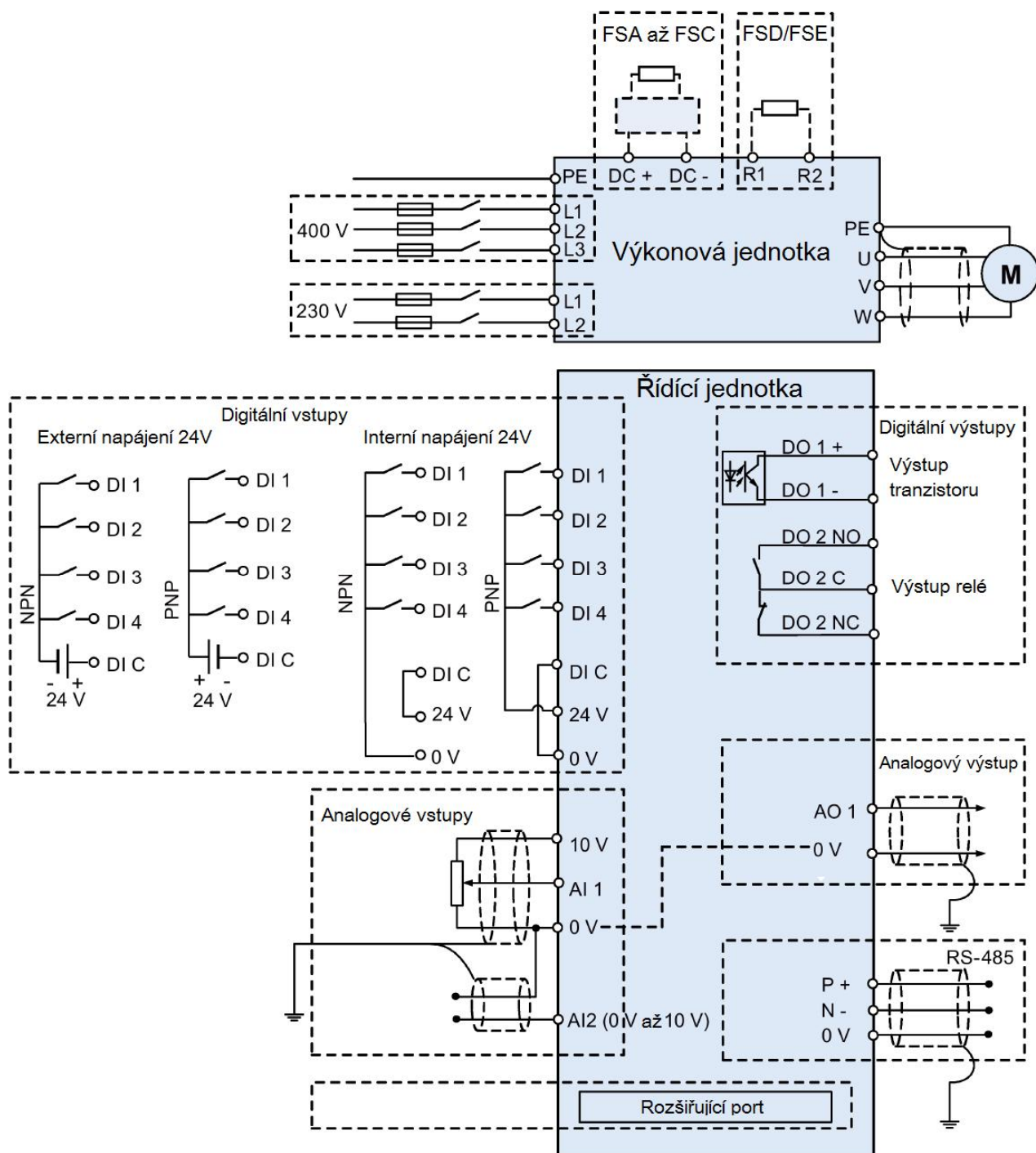
Vhodný pro použití v obvodech dodávajících napětí ne větší než 40 000 rms symetrických ampérů, 480 V AC maximum pro 400V varianty měničů nebo 240 V AC maximum pro 230 V varianty měničů pouze za předpokladu, že jsou chráněny UL/cUL certifikovanými pojistkami třídy J, kombinovanými ochranami motoru typu E či jističi. Pro každou konstrukční velikost od A do E používejte výhradně měděný drát 75°C.

Toto zařízení může poskytovat vnitřní ochranu proti přetížení motoru podle UL508C. Pro soulad s UL508C nesmí být parameter P06010 změněn ze svého továrního nastavení 6.

Pro kanadské (cUL) instalace musí být napájení měniče vybaveno externími chrániči s těmito charakteristikami:

- Ochranná zařízení proti přepětí; zařízení musí být vedeno jako ochranné zařízení proti přepětí (Kód kategorie VZCA a VZCA7)
- Jmenovité nominální napětí 480/277 VAC (pro 400V varianty) nebo 240VAC (pro 230V varianty), 50/60Hz, třífázové (pro 400V varianty) nebo jednofázové (pro 230V varianty)
- Svorkové napětí VPR = 2000V (pro 400V varianty) / 1000V (pro 200V varianty), IN = 3kA min, MCOV = 508VAC (pro 400V varianty) / 264 VAC (pro 200V varianty), SCCR = 40kA
- Vhodné pro SPD aplikace typu 1 nebo typu 2
- Mezi fázemi a mezi fází a zemí bude poskytnuta svorka

Diagram zapojení



Popis svorkovnice

10 V	AI 1	AI 2	AO 1	0 V	P +	N -	DI 1	DI 2	DI 3	DI 4	DI C	24 V	0 V	DO 1 +	DO 1 -	DO 2 NC	DO 2 NO	DO 2 C
1	2	3	4	5	6	7	8	9	10	11	12	13	14	15	16	17	18	19

Poznámka

Odpor potenciometru musí být pro každý analogový vstup $\geq 4.7 \text{ k}\Omega$

Doporučené typy pojistek

Toto zařízení je vhodné pro použití v sítích do 40 000 symetrických ampérů (rms), pro maximální jmenovité napětí +10%, pokud je chráněno vhodnou standardní pojistkou.

Konstrukční velikost	Jmenovitý výkon měniče (kW)	Doporučený typ pojistky odpovídající standardu		Konstrukční velikost	Jmenovitý výkon měniče (kW)	Doporučený typ pojistky odpovídající standardu			
		CE (Siemens)	UL/cUL			CE (Siemens)	UL/cUL		
400 V	A	0.37 to 1.1	3NA3801 (6 A)	230 V	A	0.12 to 0.55	3NA3803 (10 A)	15 A 600 VAC, třída J	
		1.5	3NA3803 (10 A)						
		2.2	3NA3805 (16 A)						
	B	3.0	3NA3805 (16 A)		B	1.1	3NA3807 (20 A)	30 A 600 VAC, třída J	
		4.0	3NA3807 (20 A)			1.5	3NA3812 (32 A)		
	C	5.5	3NA3812 (32 A)		C	2.2	3NA3814 (35 A)	50 A 600 VAC, třída J	
	D	7.5 to 15	3NA3822 (63 A)						60 A 600 VAC, třída J
			3NA3022 (63 A)						70 A 600 VAC, třída J
	E	18.5	3NA3022 (63 A)						70 A 600 VAC, třída J
			22		3NA3024 (80 A)	80 A 600 VAC, třída J			
				3.0	3NA3820 (50 A)				

Doporučené typy motorových jističů

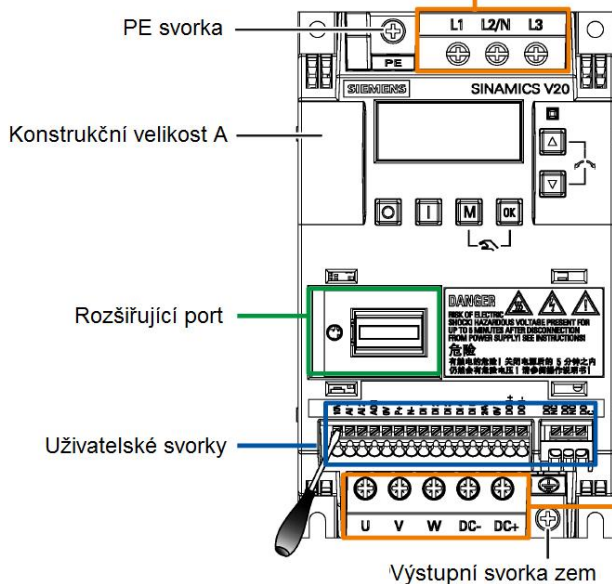
Konstrukční velikost	Jmenovitý výkon měniče (kW)	Kombinované ochrany motoru typu E (pro varianty 400 V FSA až FSC a všechny 230 V) Jističe (pouze pro 400 V FSD a FSE) ¹⁾				
		Objednávací číslo (Siemens)	Napětí (V)	Proud (A)	Výkon (hp)	
400 V	A	0.37	3RV20 11-1CA10	480	1.8 to 2.5	1.0
		0.55	3RV20 11-1DA10	480	2.2 to 3.2	1.5
		0.75	3RV20 11-1EA10	480	2.8 to 4.0	2.0
		1.1	3RV20 11-1FA10	480	3.5 to 5.0	3.0
		1.5	3RV20 11-1HA10	480	5.5 to 8.0	5.0
		2.2	3RV20 11-1JA10	480	7.0 to 10.0	5.0
	B	3.0	3RV20 11-1KA10	480	9.0 to 12.5	7.5
		4.0	3RV20 21-4AA10	480	11.0 to 16.0	10.0
	C	5.5	3RV20 21-4BA10	480	14.0 to 20.0	10.0
	D	7.5	3VL11 03-1KM30-0AA0	600	30	-
		11	3VL11 04-1KM30-0AA0	600	40	-
		15	3VL11 05-1KM30-0AA0	600	50	-
	E	18.5	3VL11 08-1KM30-0AA0	600	80	-
		22	3VL11 08-1KM30-0AA0	600	80	-
230 V	A	0.12	3RV20 11-1DA10	230/240	2.2 to 3.2	0.75
		0.25	3RV20 11-1FA10	230/240	3.5 to 5.0	1.0
		0.37	3RV20 11-1HA10	230/240	5.5 to 8.0	2.0
		0.55	3RV20 11-1JA10	230/240	7.0 to 10.0	3.0
		0.75	3RV20 11-1KA10	230/240	9.0 to 12.5	3.0
	B	1.1	3RV20 21-4BA10	230/240	14.0 to 20.0	5.0
		1.5	3RV20 21-4CA10	230/240	17.0 to 22.0	7.5
	C	2.2	3RV20 21-4EA10	230/240	27.0 to 32.0	10.0
		3.0	3RV10 31-4FA10	230/240	28.0 to 40.0	20.0

1) Uvedené typy motorových jističů jsou v souladu s normami CE i UL/cUL

Popis svorkovnice

Hlavní svorky		1AC 230 V		L1 L2/N		Podporované typy kabelů				
3AC 400 V	L1 L2/N L3			L1 L2/N		FSA/ FSC/ FSB	FSD FSE			
FSA až FSD						✓	✓	✗		Kabel s UL/cUL certifikovanou vidlicí
3AC 400 V	EMC L1 L2/N L3					✓	✓	✗		Splétaný kabel
FSE						✗	✓	✗		Kabel s dutou koncovkou
	Horní kryt (pouze FSE)					✗	✓	✗		Plný kabel
						✗	✗	✓		Kabel s UL/cUL certifikovaným očkem

Pro otevření horního krytu zatlačte fixační západku krytu dolů pomocí plochého šroubováku.



Přiložte plochý šroubovák (velikost bitu 0,4 x 2,5 mm) ke svorce. Zatlačte směrem dolů na západku maximální silou 12 N a zespodu vložte ovládací drát.

Svorky motoru		DC svorky	
FSA			
FSB/ FSC			
FSD/ FSE			
	Zem		Svorky brzdného odporu (R1, R2)
	Spodní kryt (pouze FSE)		

Pro otevření spodního krytu odblokujte fixační západku směrem nahoru pomocí plochého šroubováku.

Poznámka

Pro odpojení vestavěného EMC filtru lze použít Pozidriv nebo plochý šroubovák k odšroubování EMC šroubu.

Upozornění

Poškození síťových svorek

Během elektrické instalace měniče konstrukční velikost A/B užívejte pro spojení síťových svorek zaplétané kabely / kabely s UL certifikovanými, vhodnými lisovanými vidlicemi místo pevných kabelů / kabelů s hřebíčkovým lisováním.

Doporučené průřezy kabelů a utahovací momenty šroubů

Konstrukční velikost	Jmenovitý výkon	Síťové a PE svorky		Motor / DC / brzdny odpor / výstup zem - svorky	
		Průřez kabelu	Utahovací moment šroubů (tolerance: ± 10%)	Průřez kabelu	Utahovací moment šroubů (tolerance: ± 10%)
400 V					
A	0.37 kW až 0.75	1.0 mm ² (12)	1.0 Nm	1.0 mm ² (12)	1.0 Nm
	1.1 kW až 2.2 kW	1.5 mm ² (12)		1.5 mm ² (12)	
B	3.0 kW až 4.0 kW	6 mm ² (10)	2.4 Nm	6 mm ² (10)	1.5 Nm
C	5.5 kW	13.5 mm ² (6)		8.5 mm ² (8)	2.4 Nm
D	7.5 kW	6.0 mm ² (10)		6.0 mm ² (10)	
	11 kW až 15 kW	10 mm ² (6)		10 mm ² (6)	
E	18.5 kW (HO)	10 mm ² (6)		6 mm ² (8)	
	22 kW (LO)	16 mm ² (4)		10 mm ² (6)	
	22 kW (HO)	16 mm ² (4)		10 mm ² (6)	
	30 kW (LO)	25 mm ² (3)	16 mm ² (4)		
230 V					
A	0.12 kW až 0.25	1.5 mm ² (12)	1.0 Nm	1.0 mm ² (12)	1.0 Nm
	0.37 kW až 0.55	2.5 mm ² (12)			
	0.75 kW	4.0 mm ² (12)			
B	1.1 kW až 1.5 kW	6.0 mm ² ** (10)	2.4 Nm	2.5 mm ² (10)	1.5 Nm
C	2.2 kW až 3.0 kW	10 mm ² (6)		4.0 mm ² (8)	2.4 Nm

* V závorkách jsou uváděny odpovídající AWG hodnoty.

** S UL/cUL certifikací, vhodné pro lisované vidlice

Maximální délky kabelů k motoru

Varianta měniče	Maximální délka kabelu					
	Bez síťové tlumivky nebo externího EMC filtru			Se síťovou tlumivkou		S externím EMC filtrem ¹⁾
<i>400 V</i>	<i>Nestíněný</i>	<i>Stíněný</i>	<i>Odpovídající EMC (RE/CE C3) ²⁾</i>	<i>Nestíněný</i>	<i>Stíněný</i>	<i>Odpovídající EMC (RE/CE C2) ³⁾</i>
FSA	50 m	25 m	10 m	150 m	150 m	25 m
FSB to FSD	50 m	25 m	25 m	150 m	150 m	25 m
FSE	100 m	50 m	50 m	300 m	200 m	25 m
<i>230 V</i>	<i>Nestíněný</i>	<i>Stíněný</i>	<i>Odpovídající EMC (RE/CE C2) ²⁾</i>	<i>Nestíněný</i>	<i>Stíněný</i>	<i>Odpovídající EMC (RE/CE C2) ³⁾</i>
FSA	50 m	25 m	10 m	200 m	200 m	5 m
FSB to FSC	50 m	25 m	25 m	200 m	200 m	5 m

¹⁾Specifikováno v sekci B.1.8 SINAMICS V20 Návodu k použití měniče.

²⁾Pouze pro filtrované varianty. RE/CE C3 vypovídá o EMC shodě s EN61800-3 kategorie C3 pro vyzařované a indukované emise; RE/CE C2 vypovídá o EMC shodě s EN61800-3 kategorie C2 pro vyzařované a indukované emise.

³⁾Pouze pro nefiltrované varianty.

Povolené průřezy kabelů I/O svorek

Typ kabelu	Povolený průřez kabelu
Pevný nebo splétaný kabel	0,5 mm ² až 1,5 mm ²
Kabelová dutinka s plastovým límcem	0,25 mm ²

2.3 Technické specifikace

	Třífázové AC 400 V měniče	Jednofázové AC 230 V měniče
Charakteristiky síťového napětí		
Rozptyl napětí	380 V to 480 V AC (tolerance: -15 % to +10 %) 47 Hz to 63 Hz Při vstupním napětí vyšším než 400 V a spínacích frekvencích vyšších než 4kHz je nutno snížit výstupní proud (derating). *	200 V to 240 V AC (tolerance: -10 % to +10 %) 47 Hz to 63 Hz Při vstupním napětí vyšším než 230 V a spínacích frekvencích vyšších než 8 kHz je nutno snížit výstupní proud (derating). *
Kategorie přepětí	EN 60664-1 Kategorie III	
Přípustné konfigurace napájení	TN, TT, IT **, TT uzemněná linka	TN, TT
Napájecí prostředí	Druhé prostředí (soukromá elektrická síť) *	
Proudové přetížení	Jmenovitý výkon 0.12 kW až 15 kW	150% jmenovitého proudu během 60 sekund
	Jmenovitý výkon 18.5 kW (HO)/22 kW (HO)	
	Jmenovitý výkon 22 kW (LO)/30 kW (LO)	110% jmenovitého proudu během 60 sekund
Okolnostní podmínky		
Teplota okolního vzduchu	-10 °C až 40 °C: bez snižování (derating) 40 °C až 60 °C: se snižováním (odpovídající UL/cUL: 40 °C až 50 °C, se snižováním)*	
Skladovací teplota	- 40 °C to + 70 °C	
Ochranná třída	IP 20	
Maximální vlhkost	95% (nekondenzující)	
Nárazy a vibrace	Dlouhodobé skladování v přepravním balení podle EN 60721-3-1 Třída 1M2	
	Přeprava v přepravním balení podle EN 60721-3-2 Třída 2M3	
	Vibrace během provozu podle EN 60721-3-3 Třída 3M2	
Provozní výška	Do 4000 m nad mořem 1000 m to 4000 m: snižování výstupního proudu * 2000 m to 4000 m: snižování vstupního napětí	
Environmentální třídy	Úroveň znečištění: 2 Pevné částice: třída 3S2 Chemické plyny: třída 3C2 (SO ₂ , H ₂ S) Třída klimatu: 3K3	

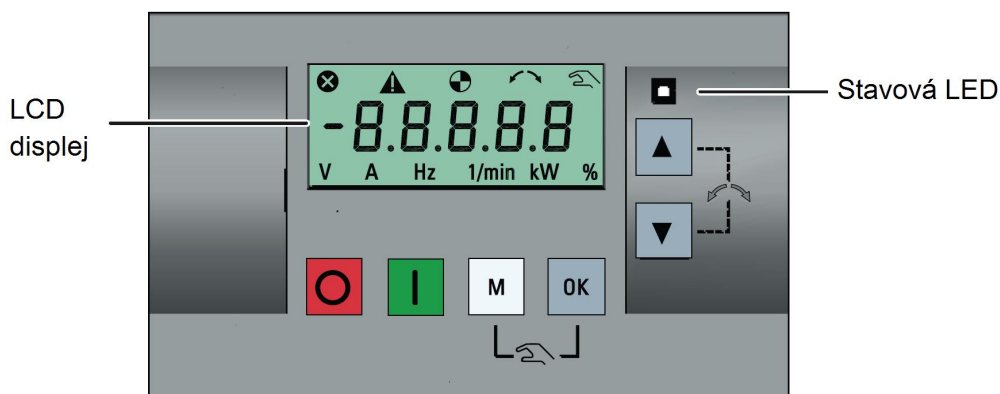
* Více informací naleznete v SINAMICS V20 Návodu k použití měniče.

** Upozornění: V systémech IT mohou být použity pouze nefiltrované varianty třífázových AC 400 V měničů FSA až FSD; při provozu FSE (filtrované/nefiltrované) v systémech IT se ujistěte, že byl odšroubován šroub EMC filtru.

3 Uvedení do provozu

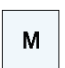





Pro více informací o parametrech, chybách a varováních nahlédněte do dodatku A tohoto dokumentu.

3.1 Vestavěný základní ovládací panel (BOP)



Funkce tlačítek










	Zastaví měnič	
	Jeden stisk	Zastavení OFF1: doběh po rampě (pouze v HAND módu).
	Dvojitý stisk (< 2 s) nebo dlouhý stisk (> 3 s)	Zastavení OFF2: měnič ponechá motor volně doběhnout bez použití doběhové rampy.
	Zapne měnič v HAND / JOG módu.	
	Multifunkční tlačítko	
	Krátký stisk (< 2 s)	<ul style="list-style-type: none"> • Otevře menu parametrů, nebo v menu nastavení posune na další krok • Při nastavení hodnoty parametru se vrátí na číslo parametru bez uložení • Při poruše (bliká červená LED), vrátí kód chyby • Při nastavení hodnoty parametru stiskněte 2x pro zrušení změny a návrat
	Dlouhý stisk (> 2 s)	<ul style="list-style-type: none"> • Návrat do menu displeje • Otevře menu nastavení
	Krátký stisk (< 2 s)	<ul style="list-style-type: none"> • V menu displeje přepne mezi hodnotami: Hz, V, A, Vdc, Hz setpoint • Otevře nastavení hodnoty parametru, nebo se posune na následující číslici • Vymaže chybu (při hlášení kódu chyby) • Vrátí kód chyby (při zobrazení protokolu chyby)
	Dlouhý stisk (> 2 s)	<ul style="list-style-type: none"> • Rychlé nastavení (po jedné číslici) čísla či hodnoty parametru • Zpřístupní menu protokolu chyby (při hlášení chyby)

		Stiskněte pro přepnutí mezi módy HAND (ikona ruky) / JOG (blikající ikona ruky) / AUTO (bez ikony). Poznámka: Jog mód je přístupný, pouze pokud je motor zastaven.
		<ul style="list-style-type: none"> • Posun výběru v menu nahoru, zvýší hodnotu či setpoint (požadovanou hodnotu). • Dlouhý stisk (>2 s) pro rychlou změnu hodnot.
		<ul style="list-style-type: none"> • Posun výběru v menu dolů, sníží hodnotu či setpoint. • Dlouhý stisk (>2 s) pro rychlou změnu hodnot.
		Obrátí směr rotace motoru.

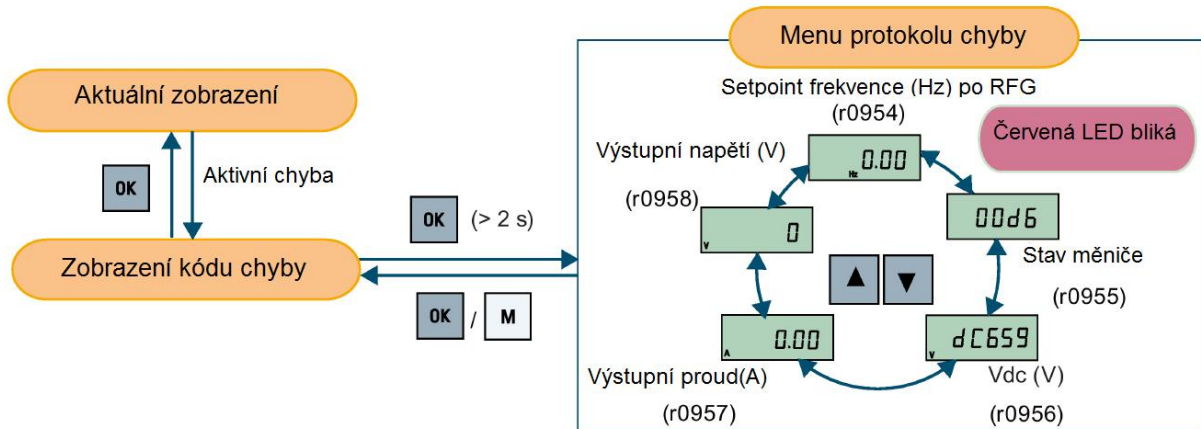
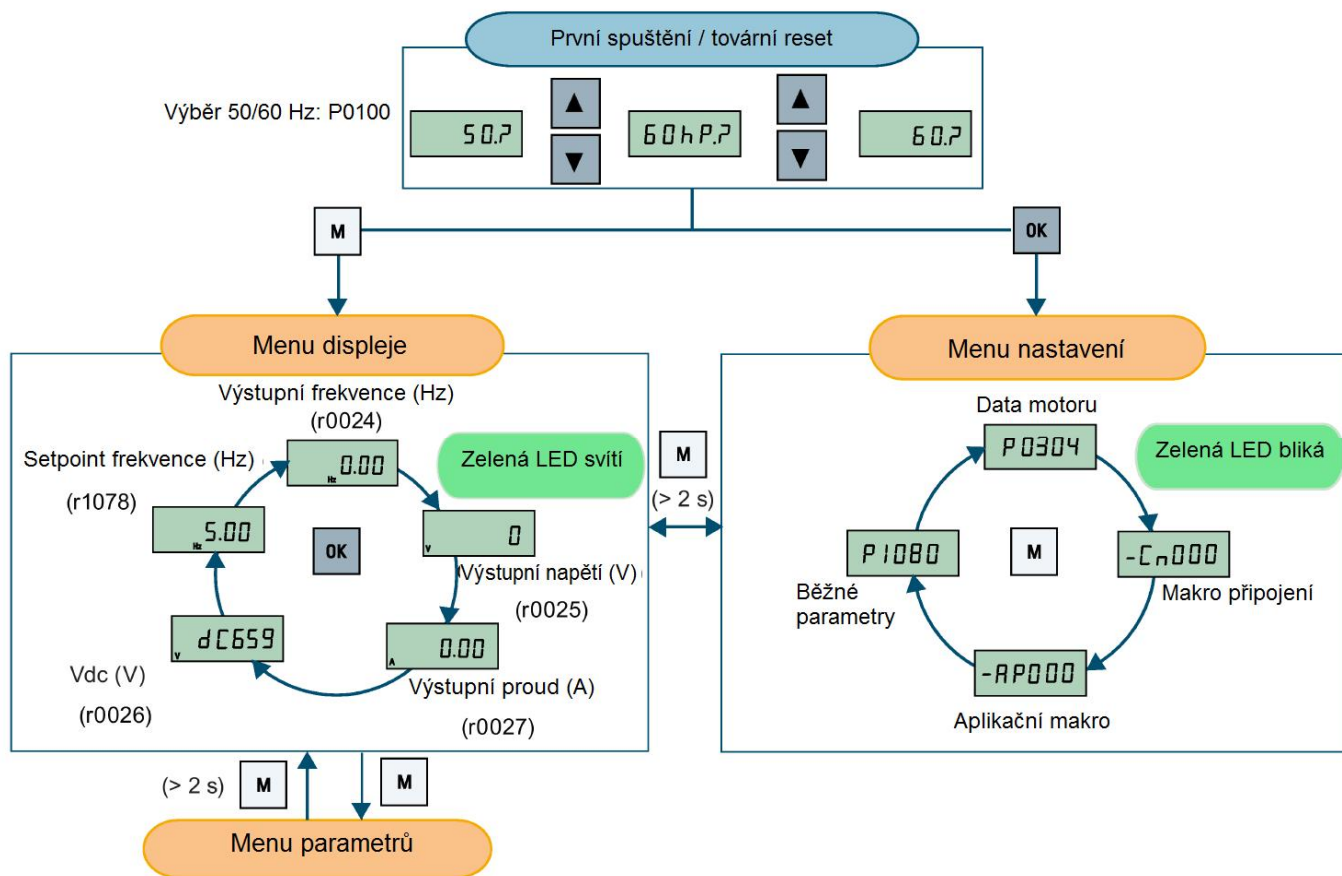
Poznámka

Pokud není uvedeno jinak, instrukce popisují funkce při krátkém stisku tlačítka (< 2 s)

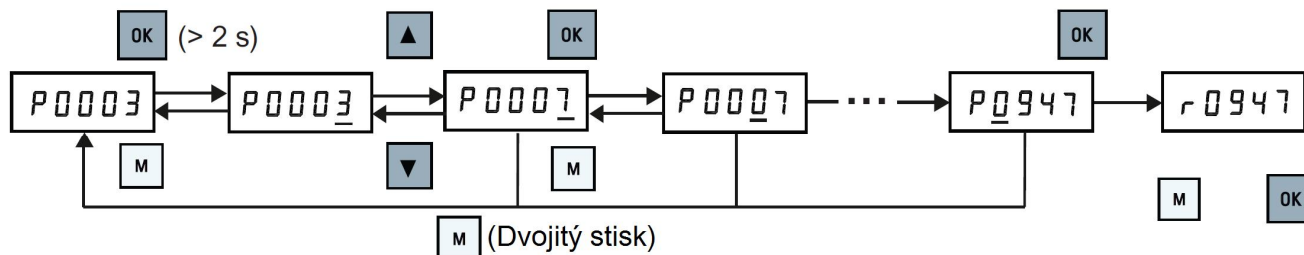
Stavové ikony měniče

	Měnič hlásí chybu.	
	Měnič hlásí varování.	
		Měnič je v chodu (při nastavení 0 ot/min se motor nemusí točit).
	 (blikající)	Měnič je v klidu, ale může se neočekávaně nastartovat (např. v módu ochrany před zamrznutím).
	Motor se točí v opačném směru.	
		Měnič je HAND módu.
	 (blikající)	Měnič je v JOG módu.

Struktura menu



Úprava parametrů číslo po čísle



3.2 Rychlé uvedení do provozu

3.2.1 Zapnutí a uvedení do továrního nastavení

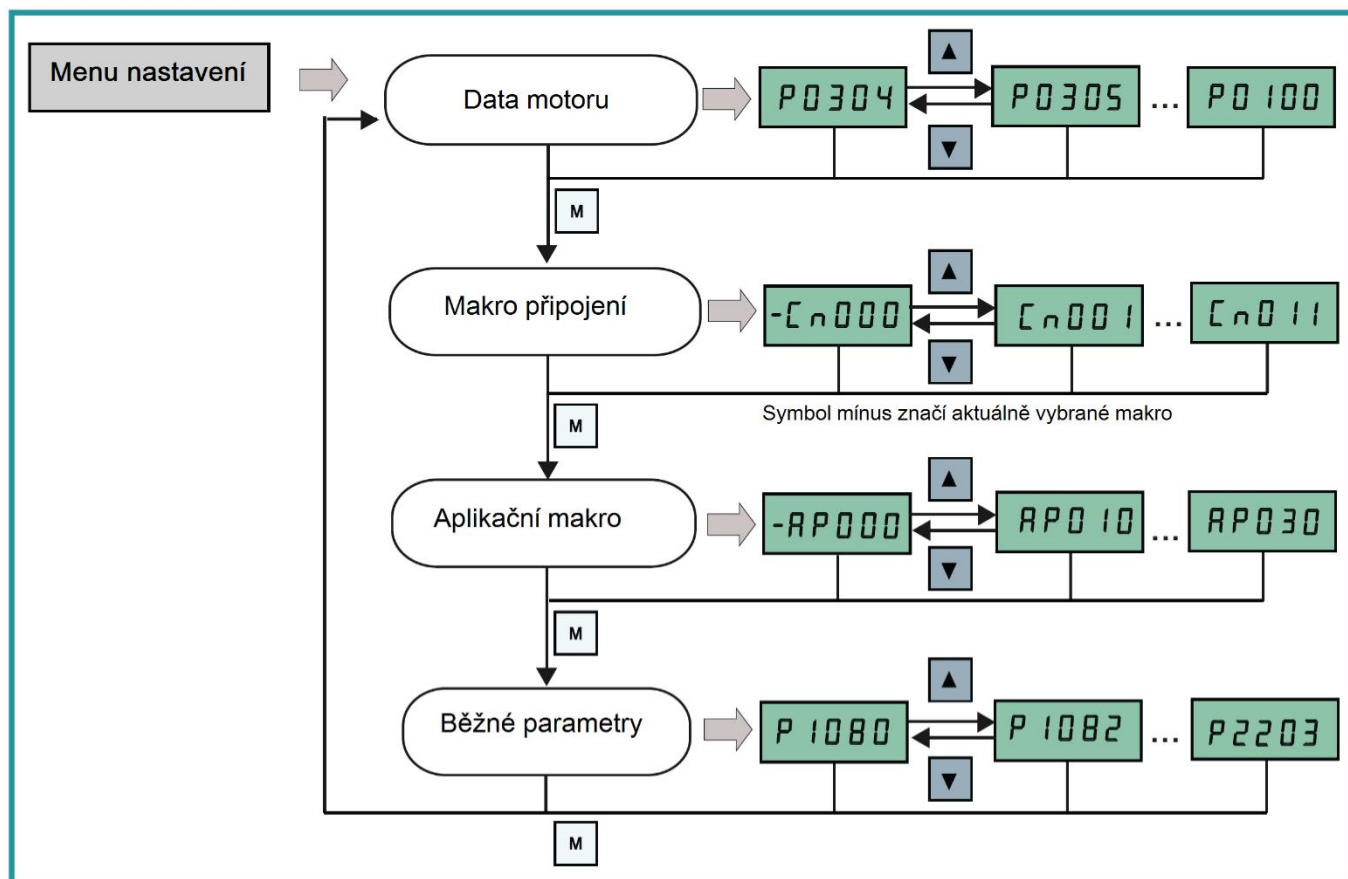
Sekvence příkazů

1. Zapněte měnič a začněte z menu displeje
2. Krátce (< 2 s) stiskněte **M** pro přepnutí do menu parametrů
3. Pomocí tlačítek **▲** nebo **▼** vyberte P0010 a nastavte jej na P0010 = 30 a potvrďte **OK**
4. Tlačítkem **▲** vyberte P0970 a nastavte jej na P0970 = 1 nebo P0970 = 21 a potvrďte **OK**

Poznámka

Tato kapitola popisuje jak provést rychlé uvedení do provozu přes menu nastavení. Pokud jste zvyklí uvádět měnič do provozu nastavováním požadovaných parametrů v menu parametrů, nahlédněte do SINAMICS V20 Návodu k použití měniče pro detailní popis.

Struktura menu nastavení



Přehled aplikačních maker a maker připojení

Makra připojení (Strana 17)				Aplikační makra (Strana 21)	
Cn000	Žádné makro připojení	Cn006	Pulzní ovládání, otáčky MOP nahoru / dolů	AP000	Tovární nastavení
Cn001	BOP jako jediný způsob ovládní	Cn007	Pulzní ovládání s analogovým nastavením otáček	AP010	Aplikace pro jednoduchá čerpadla
Cn002	Ovládání pomocí svorek (PNP/NPN)	Cn008	PID regulátor s analogovou žádanou hodnotou	AP020	Aplikace pro jednoduché ventilátory
Cn003	Pevné rychlosti	Cn009	PID regulátor s pevnou žádanou hodnotou	AP021	Aplikace pro kompresory
Cn004	Pevné rychlosti v binárním módu	Cn010	Řízení linkou RS485 s USS protokolem	AP030	Aplikace pro dopravníky
Cn005	Analogový vstup a pevná frekvence	Cn011	Řízení linkou RS485 s MODBUS RTU protokolem		

3.2.2 Nastavení dat motoru

Parametr	Popis	Parametr	Popis
P0100	50/60 Hz výběr =0: Evropa [kW], 50 Hz (tovární nastavení) =1: Severní Amerika [hp], 60 Hz =2: Severní Amerika [kW], 60 Hz	P0309[0] •	Jmenovitá účinnost motoru [%]
P0304[0] •	Jmenovité napětí motoru [V]	P0310[0] •	Jmenovitá frekvence motoru [Hz]
P0305[0] •	Jmenovitý proud motoru [A]	P0311[0] •	Jmenovitá rychlost motoru [ot/min]
P0307[0] •	Jmenovitý výkon motoru [kW / hp]	P1900	Zvolte identifikaci motoru = 0: Vypnuto = 2: Identifikace všech parametrů v klidovém stavu
P0308[0] •	Jmenovitý účinník motoru (cosφ)		

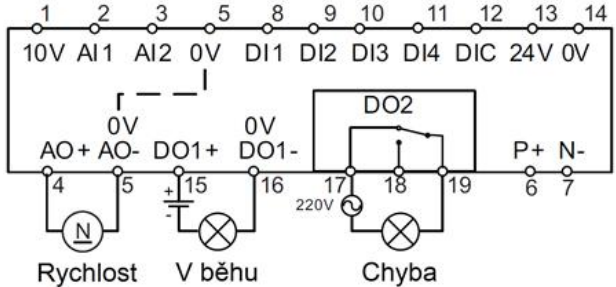
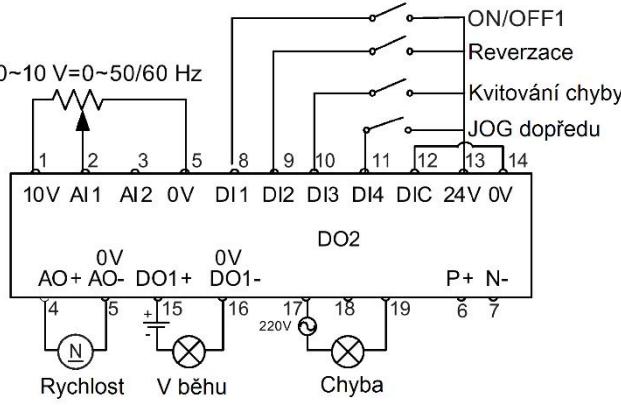
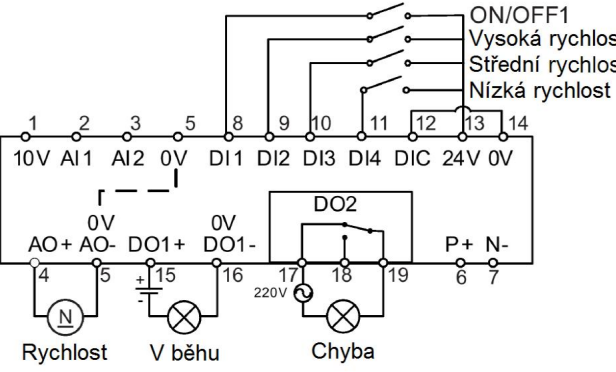
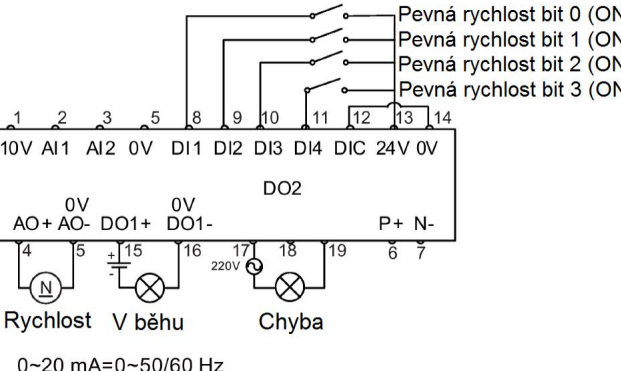
Poznámka: "•" označuje, že hodnota tohoto parametru musí být nastavena podle štítku motoru. Pokud P0100 = 1 (60 Hz [hp]), P0308[0] není viditelný, což označuje, že tento parametr není potřebný pro konfiguraci.

3.2.3 Nastavení maker připojení

Funkce

V tomto menu vybíráte, které makro je vyžadováno pro standardní zapojení. Základní nastavení je "Cn000" pro makro 0.

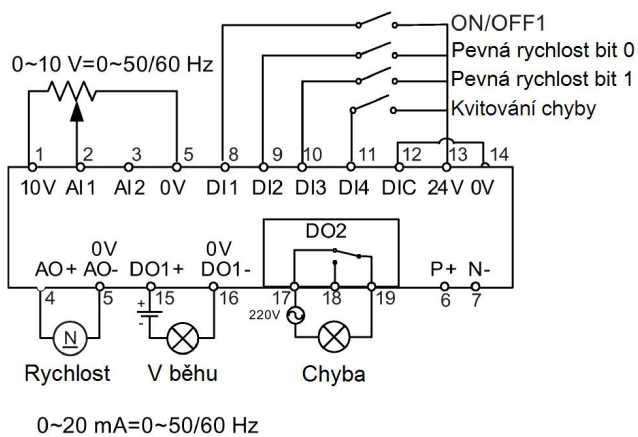
Makra připojení

Cn001 - BOP jako jediný způsob ovládání	Cn002 - Ovládání pomocí svorek (PNP / NPN)
 <p>0~20mA= 0~50/60Hz</p>	<p>Potenciometrem nastavujeme setpoint (otáčky motoru).</p> <ul style="list-style-type: none"> Hand/Auto přepínání mezi BOP a svorkami stiskem <input type="checkbox"/> M + <input type="checkbox"/> OK NPN i PNP zapojení se změnilo připojením DIx a DIC. Na obrázku je zapojení PNP (DIC = 0V a DIx = 24V). Pro NPN jsou polarity obrácené (DIC = 24V a DIx = 0V).  <p>0~20 mA=0~50/60 Hz PNP</p>
<p>Cn003 - Pevné rychlosti</p> <p>Tři fixní rychlosti s ON / OFF1</p> <ul style="list-style-type: none"> Hand/Auto přepínání mezi BOP a svorkami stiskem <input type="checkbox"/> M + <input type="checkbox"/> OK Pokud je aktivních několik digitálních vstupů ve stejnou chvíli, vybrané frekvence budou sečteny, např. vysoká + střední + nízká rychlost  <p>0~20 mA=0~50/60 Hz</p>	<p>Cn004 - Pevné rychlosti v binárním módu</p> <p>Pevné rychlosti s povelu ON v binárním módu</p> <ul style="list-style-type: none"> Pomocí voličů pevných frekvencí (DI1 až DI4) může být vybráno až 16 různých pevných frekvencí nastavených v P1001 - P1015 a 0 Hz.  <p>0~20 mA=0~50/60 Hz</p>

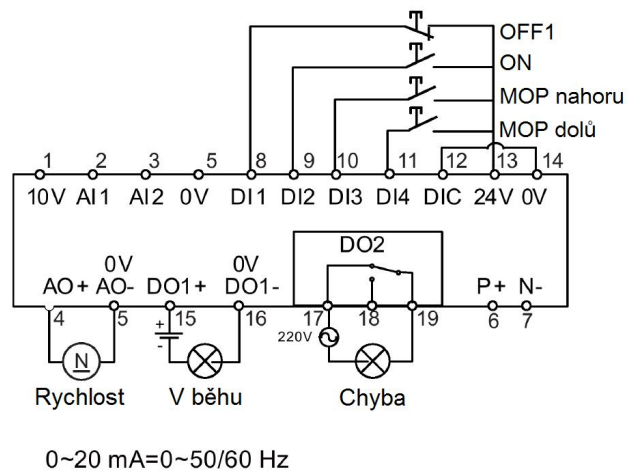
Cn005 - Analogový vstup a pevná frekvence

Analogový vstup funguje jako přídavný setpoint.

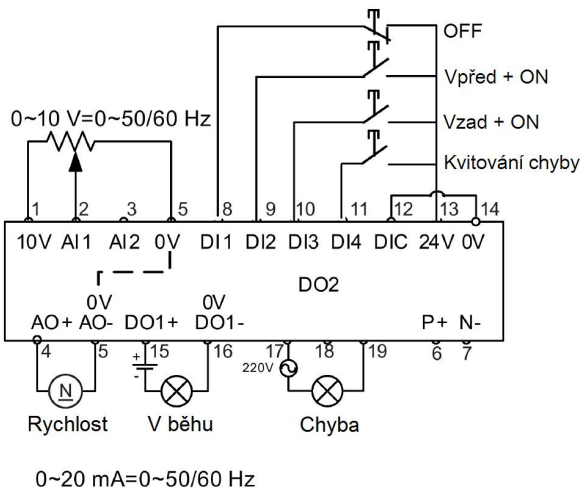
- Pokud jsou DI2 a DI3 aktivní společně, budou vybrané rychlosti sečteny.

**Cn006 - Pulzní ovládání, otáčky MOP nahoru / dolů**

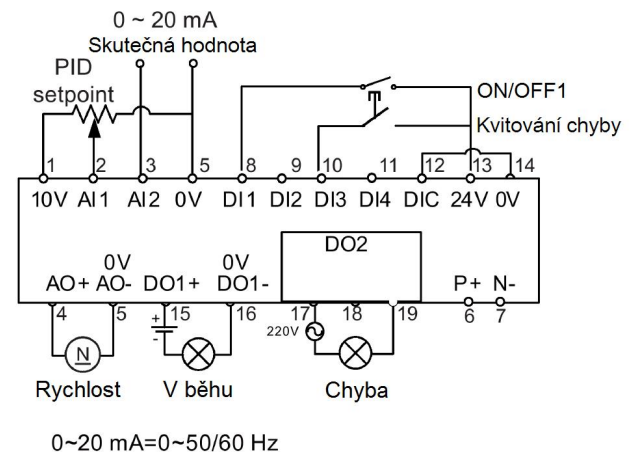
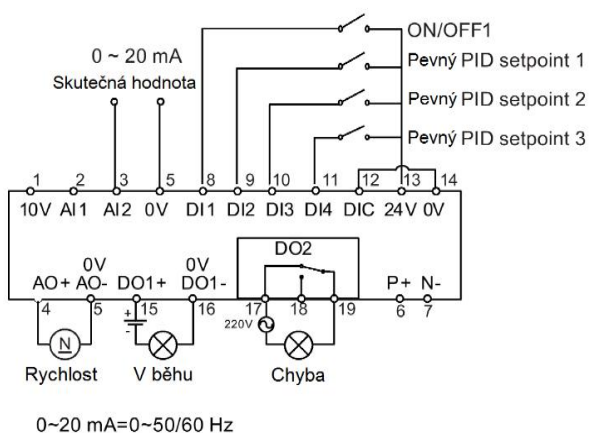
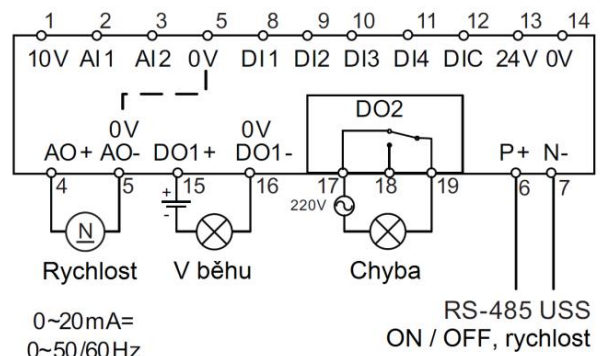
Povšimněte si, že zdroje příkazu jsou pulzní signály.

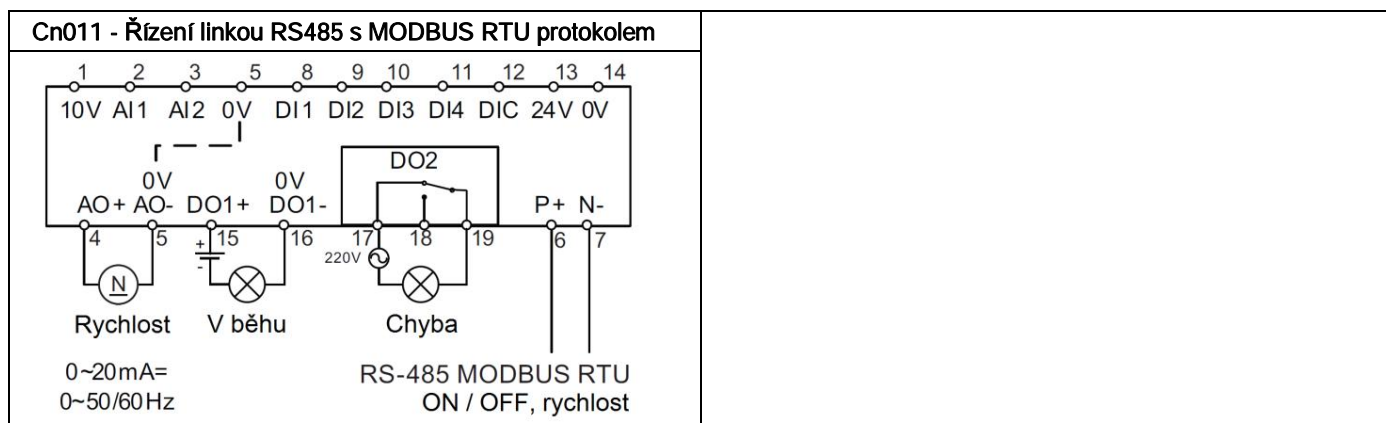
**Cn007 - Pulzní ovládání s analogovým nastavením otáček**

Povšimněte si, že zdroje příkazu jsou pulzní signály.

**Cn008 - PID regulátor s analogovou žádanou hodnotou**

Pokud PID regulátor vyžaduje nastavení negativního setpointu, upravte zapojení setpointu a zpětné vazby podle potřeby.

**Cn009 - PID regulátor s pevnou žádanou hodnotou****Cn010 - Řízení linkou RS485 s USS protokolem**



Makro připojení (Cn...) nastaví níže uvedené parametry následovně

Parametr	Popis	Hodnoty nastavené makrem připojení (Cn...)										
		001	002	003	004	005	006	007	008	009	010	011
P0700[0]	Výběr zdroje příkazů	1	2	2	2	2	2	2	2	2	5	5
P0701[0]	Funkce digitálního vstupu 1	-	1	1	15	1	2	1	1	1	-	-
P0702[0]	Funkce digitálního vstupu 2	-	12	15	16	15	1	2	-	15	-	-
P0703[0]	Funkce digitálního vstupu 3	-	9	16	17	16	13	12	9	16	-	-
P0704[0]	Funkce digitálního vstupu 4	-	10	17	18	9	14	9	-	17	-	-
P0727[0]	Výběr 2 / 3-drátové metody	-	-	-	-	-	3	2	-	-	-	-
P0731[0]	BI: Funkce digitálního výstupu 1	52.2	52.2	52.2	52.2	52.2	52.2	52.2	52.2	-	-	-
P0732[0]	BI: Funkce digitálního výstupu 2	52.3	52.3	52.3	52.3	52.3	52.3	52.3	52.3	-	-	-
P0756[1]	Typ analogového vstupu	-	-	-	-	-	-	-	2	-	-	-
P0771[0]	CI: Analogový výstup	21	21	21	21	21	21	21	21	-	-	-
P0810[0]	BI: CDS bit 0 (Hand/Auto)	0	-	-	-	-	-	-	-	-	-	-
P0840[0]	BI: ON / OFF1	-	-	-	1025.0	-	-	-	-	-	-	-
P1000[0]	Výběr frekvence	1	2	3	3	23	1	2	-	-	5	5
P1001[0]	Pevná frekvence 1	-	-	10	-	10	-	-	-	-	-	-
P1002[0]	Pevná frekvence 2	-	-	15	-	15	-	-	-	-	-	-
P1003[0]	Pevná frekvence 3	-	-	25	-	-	-	-	-	-	-	-
P1016[0]	Mód pevné frekvence	-	-	1	2	1	-	-	-	-	-	-
P1020[0]	BI: Výběr pevné frekvence bit 0	-	-	722.1	722.0	722.1	-	-	-	-	-	-
P1021[0]	BI: Výběr pevné frekvence bit 1	-	-	722.2	722.1	722.2	-	-	-	-	-	-
P1022[0]	BI: Výběr pevné frekvence bit 2	-	-	722.3	722.2	-	-	-	-	-	-	-

Parametr	Popis	Hodnoty nastavené makrem připojení (Cn...)										
		001	002	003	004	005	006	007	008	009	010	011
P1023[0]	BI: Výběr pevné frekvence bit 3	-	-	-	722.3	-	-	-	-	-	-	-
P1040[0]	Setpoint MOP	-	-	-	-	-	0	-	-	-	-	-
P1047[0]	MOP náběhový čas RFG	-	-	-	-	-	10	-	-	-	-	-
P1048[0]	MOP doběhový čas RFG	-	-	-	-	-	10	-	-	-	-	-
P1074[0]	BI: Vypnout přídavný setpoint	-	-	-	-	1025.0	-	-	-	-	-	-
P2010[0]	Přenosová rychlost USS / MODBUS	-	-	-	-	-	-	-	-	-	8	6
P2011[0]	USS adresa	-	-	-	-	-	-	-	-	-	1	-
P2012[0]	Délka USS PZD	-	-	-	-	-	-	-	-	-	2	-
P2013[0]	Délka USS PKW	-	-	-	-	-	-	-	-	-	127	-
P2014[0]	USS / MODBUS telegram off time	-	-	-	-	-	-	-	-	-	500	100
P2021[0]	MODBUS adresa	-	-	-	-	-	-	-	-	-	-	1
P2022[0]	MODBUS prodleva odpovědi	-	-	-	-	-	-	-	-	-	-	1000
P2023[0]	RS485 výběr protokolu	-	-	-	-	-	-	-	-	-	1	2
P2034	MODBUS parita na RS485	-	-	-	-	-	-	-	-	-	-	2
P2035	MODBUS stop bity na RS485	-	-	-	-	-	-	-	-	-	-	1
P2200[0]	Povolit ovladač PID	-	-	-	-	-	-	-	1	1	-	-
P2216[0]	Mód pevného setpointu PID	-	-	-	-	-	-	-	-	1	-	-
P2220[0]	BI: Výběr pevného setpointu PID bit 0	-	-	-	-	-	-	-	-	722.1	-	-
P2221[0]	BI: Výběr pevného setpointu PID bit 1	-	-	-	-	-	-	-	-	722.2	-	-
P2222[0]	BI: Výběr pevného setpointu PID bit 2	-	-	-	-	-	-	-	-	722.3	-	-
P2253[0]	CI: PID setpoint	-	-	-	-	-	-	-	755.0	2224	-	-
P2264[0]	CI: PID zpětná vazba	-	-	-	-	-	-	-	755.1	755.1	-	-

3.2.4 Nastavení aplikačních maker

Funkce

Toto menu definuje některé běžné aplikace. Každé aplikační makro obsahuje sadu parametrových nastavení pro specifickou aplikaci. Aplikační makro v měniči nastaví parametry následovně:

Nastavení parametrů aplikačním makrem

Parametr	Popis	Tovární nastavení	Nastavené hodnoty				Poznámky
			AP010	AP020	AP021	AP030	
P1080[0]	Minimální frekvence	0	15	20	-	-	Minimální přípustná frekvence
P1300[0]	Kontrolní mód	0	7	7	0	1	=7: Kvadratický V/f =0: Lineární V/f =1: V/f s FCC
P1110[0]	BI: Zastavit negativní setpoint frekvence	0	1	-	-	-	Zastaví rotaci v opačném směru
P1200[0]	Letný start	0	-	2	-	-	Synchronizuje měnič na aktuální otáčky motoru a přizpůsobí otáčky nastavenému setpointu.
P1210[0]	Automatický restart	1	2	2	-	-	Restart po výpadku napájení
P1120[0]	Náběhový čas	10	10	10	10	5	Náběhový čas od nuly po maximální frekvenci
P1121[0]	Doběhový čas	10	10	20	10	5	Doběhový čas od maximální frekvence po nulu
P1312[0]	Podpora startu	0	-	-	30	30	Podpora startu je účinná pouze při první akceleraci
P1311[0]	Podpora akcelerace	0	-	-	0	-	Podpora je účinná pouze při zrychlování nebo brzdění
P1310[0]	Průběžná podpora	50	-	-	50	-	Dodatečná podpora fungující ve všech frekvencích

3.2.5 Nastavení běžných parametrů

Parametr	Popis	Parametr	Popis
P1080[0]	Minimální frekvence motoru	P1001[0]	Pevný setpoint frekvence 1
P1082[0]	Maximální frekvence motoru	P1002[0]	Pevný setpoint frekvence 2
P1120[0]	Náběhový čas	P1003[0]	Pevný setpoint frekvence 3
P1121[0]	Doběhový čas	P2201[0]	Pevný PID setpoint frekvence 1
P1058[0]	JOG frekvence	P2202[0]	Pevný PID setpoint frekvence 2
P1060[0]	JOG náběhový čas	P2203[0]	Pevný PID setpoint frekvence 3
P1061[0]	JOG doběhový čas		

3.3 Obnovení základního nastavení

Parametr	Funkce	Nastavení
P0003	Úroveň uživatelského přístupu	= 1 (standardní úroveň uživatelského přístupu)
P0010	Parametr uveden do provozu	= 30 (tovární nastavení)
P0970	Tovární reset	= 1: Parametr resetován do uloženého uživatelského nastavení, pokud není uložen, tak do továrního nastavení (návrat k uživatelskému nastavení) = 21: Parametr resetován do továrního nastavení, uživatelské nastavení smazáno (návrat k továrnímu nastavení)

Po nastavení parametru P0970 měnič zobrazí "8 8 8 8", poté "P0970". P0970 a P0010 se automaticky resetují na jejich původní hodnotu 0.

4 Informace o technické podpoře

Země	Telefonní číslo
Česká Republika	+420 800 122 552
Čína	+86 400 810 4288
Francie	+33 0821 801 122
Německo	+49 (0) 911 895 7222
Itálie	+39 (02) 24362000
Brazílie	+55 11 3833 4040
Indie	+91 22 2760 0150
Korea	+82 2 3450 7114
Turecko	+90 (216) 4440747
USA	+1 423 262 5710
Další kontaktní informace servisu: Kontakty podpory (http://support.automation.siemens.com/WW/view/en/16604999)	

A Parametry, chyby a varování

A.1 Seznam parametrů

Parametr	Popis	Rozsah	Tovární nastavení	Úroveň přístupu
r0002	Stav měniče	-	-	2
P0003	Úroveň uživatelského přístupu	0 - 4	1	1
	0	Použití definovaného seznamu parametrů (Definuje omezenou sadu parametrů, do kterých má koncový uživatel přístup)		
	1	Standardní (povolí přístup k nejčastěji užívaným parametrům)		
	2	Rozšířený (povolí rozšířený přístup k více parametrům)		
	3	Expertní (pouze pro expertní použití)		
	4	Servisní (pouze pro autorizovaný servisní personál, chráněno heslem)		
P0004	Filtr parametrů	0 - 24	0	1
	0	Všechny parametry	12	Charakteristiky měniče
	2	Měnič	13	Ovládání motoru
	3	Motor	19	Identifikace motoru
	5	Technologické aplikace / jednotky	20	Komunikace
	7	Příkazy, binární I/O	21	Varování / chyby / monitoring
	8	Analogový vstup a výstup	22	Technologický regulátor
	10	Setpoint kanál / RFG	24	Seznam modifikovaných parametrů
P0010	Parametr uvedení do provozu	0 - 30	0	1
	0	Připraven	29	Download
	1	Rychlé uvedení do provozu	30	Tovární nastavení
	2	Měnič		
r0018	Verze firmware	-	-	1
r0021	CO: Skutečná filtrovaná frekvence [Hz]	-	-	2
r0025	CO: Skutečné výstupní napětí [V]	-	-	2
r0026[0]	CO: Skutečné filtrované napětí DC-link [V]	-	-	2
r0027	CO: Skutečný výstupní proud [A]	-	-	2
r0031	CO: Skutečný filtrovaný točivý moment	-	-	2

Parametr	Popis	Rozsah	Tovární nastavení	Úroveň přístupu
r0032	CO: Skutečný filtrovaný výkon	-	-	2
r0035[0...2]	CO: Skutečná teplota motoru [°C]	-	-	2
r0039	CO: Měření spotřeby [kWh]	-	-	2
P0040	Reset měřiče spotřeby a ušetřené energie	0 - 1	0	2
	0	Žádný reset		
	1	Reset r0039		
P0042[0...1]	Měřidlo úspory energie	0.000 - 100.00	0.000	2
Index:	[0]	Koeficient pro převod kWh na měnu		
	[1]	Koeficient pro převod kWh na CO2		
r0043[0...2]	Ušetřená energie [kWh]	-	-	2
r0050	CO / BO: Aktivní sada CDS	-	-	2
r0051[0...1]	CO: Aktivní sada DDS	-	-	2
r0052.0...15	CO / BO: Aktivní stavové slovo 1	-	-	2
r0053.0...15	CO / BO: Aktivní stavové slovo 2	-	-	2
P0100	Evropa / Severní Amerika	0 - 2	0	1
	0	Evropa [kW], základní frekvence motoru je 50 Hz		
	1	Severní Amerika [hp], základní frekvence motoru je 60 Hz		
	2	Severní Amerika [kW], základní frekvence motoru je 60 Hz		
r0206	Jmenovitý výkon měniče [kW] / [hp]	-	-	2
r0207[0...2]	Jmenovitý proud měniče [A]	-	-	2
r0208	Jmenovité napětí měniče [V]	-	-	2
r0209	Maximální proud měniče [A]	-	-	2
P0304[0...2]	Jmenovité napětí motoru [V]	10 - 2000	400	1
P0305[0...2]	Jmenovitý proud motoru [A]	0.01 - 10000.00	1.86	1
P0307[0...2]	Jmenovitý výkon motoru	0.01 - 2000.00	0.75	1
P0308[0...2]	Jmenovitý cosφ motoru	0.000 - 1.000	0.000	1
P0309[0...2]	Jmenovitá účinnost motoru [%]	0.0 - 99.9	0.0	1
P0310[0...2]	Jmenovitá frekvence motoru [Hz]	12.00 - 550.00	50.00	1
P0311[0...2]	Jmenovitá rychlost motoru [ot/min]	0 - 40000	1395	1
P0335[0...2]	Chlazení motoru	0 - 3	0	2
	0	S vlastním chlazením: motor s ventilátorem na hřídeli (IC410 nebo IC411)		
	1	Bez vlastního chlazení: chladicí ventilátor napájen odděleně (IC416)		
	2	S vlastním chlazením a vnitřním ventilátorem		
	3	Bez vlastního chlazení s vnitřním ventilátorem		
P0340[0...2]	Parametry výpočtů motoru	0 - 4	0	2
	0	Žádné výpočty	3	Výpočet konstant V/f dat
	1	Kompletní výpočet	4	Výpočet regulační smyčky
	2	Výpočet modelu motoru		
P0507	Aplikační makro	0 - 255	0	1
r0512	CO: Filtrovaná frekvence v měřítku	-	-	2
P0604[0...2]	Prahová teplota motoru [°C]	0.0 - 200.0	130.0	2
P0640[0...2]	Faktor přetížení motoru [%]	10.0 - 400.0	150.0	2
P0700[0...2]	Výběr zdroje ovládání	0 - 5	1	1
	0	Tovární nastavení	2	Svorka
	1	Ovládací panel (klávesy)	5	USS / ModBUS na RS485
P0701[0...2]	Funkce digitálního vstupu 1	0 - 99	0	2
	0	Digitální vstup vypnut	15	Výběr pevné frekvence bit 0
	1	ON / OFF 1	16	Výběr pevné frekvence bit 1

Parametr	Popis	Rozsah	Tovární nastavení	Úroveň přístupu
	2 ON vzad / OFF1	17	Výběr pevné frekvence bit 2	
	3 OFF2 – volný doběh motoru	18	Výběr pevné frekvence bit 3	
	4 OFF3 – rychlý doběh motoru	22	QuickStop zdroj 1	
	5 ON / OFF2	23	QuickStop zdroj 2	
	9 Kvitování chyby	24	Vypnutí funkce QuickStop	
	10 JOG pravý	25	Povolit DC brzdu	
	11 JOG levý	27	Povolit PID	
	12 Reverzace	29	Externí porucha	
	13 MOP nahoru (zvýšit frekvenci)	33	Vypnout dodatečný setpoint frekvence	
	14 MOP dolů (snížit frekvenci)	99	Povolit BICO parametrizaci	
P0702[0...2]	Funkce digitálního vstupu 2	0 - 99	0	2
P0703[0...2]	Funkce digitálního vstupu 3	0 - 99	9	2
P0704[0...2]	Funkce digitálního vstupu 4	0 - 99	15	2
P0712	Analogový/digitální vstup 1	0 - 99	0	2
P0713[0...2]	Analogový/digitální vstup 2	0 - 99	0	2
P0717	Makro připojení	0 - 255	0	1
r0722.0...12	CO / BO: Hodnoty digitálního vstupu	-	-	2
P0727[0...2]	Výběr 2 / 3-drátové metody	0 - 3	0	2
	0 Siemens standard (start / směr)	2	3-drátová (start, vpřed / vzad)	
	1 2-drátová (start + vpřed / vzad)	3	3-drátová (start / směr)	
P0731[0...2]	BI: Funkce digitálního výstupu 1	0 - 4294967295	52.3	2
	Porucha	52.3		
	Varování	52.7		
	Chod	52.2		
	Přetížení motoru	52.D (=52.13)		
	Přetížení měniče	52.F (=52.15)		
	...a další funkce popsané			
	v r52, r53, r54, r55, viz Podrobný návod			
P0732[0...2]	BI: Funkce digitálního výstupu 2	Viz P0731	52.7	2
r0752[0...1]	Stav analogového vstupu, [V] nebo [mA]	-	-	2
r0754[0...1]	Skutečná hodnota analogového vstupu v měřítku (%)	-	-	2
r0755[0...1]	CO: Skutečná analogový vstup v měřítku [4000h]	-	-	2
P0756[0...1]	Typ analogového vstupu	0 - 4	0	2
	0 Vstup unipolárního napětí (0 až +10 V)			
	1 Vstup unipolárního napětí s monitoringem (0 až 10 V)			
	2 Vstup unipolárního proudu (0 až 20 mA)			
	3 Vstup unipolárního proudu s monitoringem (0 až 20 mA)			
	4 Vstup bipolárního napětí (-10 V až +10 V)			
P0757[0...1]	Hodnota x1 škálování analogového vstupu	-20 - 20	0	2
P0758[0...1]	Hodnota y1 škálování analogového vstupu [%]	-99999.9 - 99999.9	0.0	2
P0759[0...1]	Hodnota x2 škálování analogového vstupu	-20 - 20	10	2
P0760[0...1]	Hodnota y2 škálování analogového vstupu [%]	-99999.9 - 99999.9	100.0	2

Parametr	Popis	Rozsah	Tovární nastavení	Úroveň přístupu
P0761[0...1]	Šířka pásma necitlivosti analogového vstupu	0 - 20	0	2
P0771[0]	CI: Analogový výstup - funkce	0 - 4294967295	21[0]	2
P0773[0]	Doba vyhlazování analogového výstupu	0 - 1000	2	2
r0774[0]	Stav analogového výstupu, [V] nebo [mA]	-	-	2
P0775[0]	Zapnutí absolutní hodnoty	0 - 1	0	2
P0777[0]	Hodnota x1 škálování analogového výstupu [%]	-99999 - 99999	0.0	2
P0778[0]	Hodnota y1 škálování analogového výstupu	0 - 20	0	2
P0779[0]	Hodnota x2 škálování analogového výstupu [%]	-99999 - 99999	100.0	2
P0780[0]	Hodnota y2 škálování analogového výstupu	0 - 20	20	2
P0781[0]	Šířka pásma necitlivosti analogového výstupu	0 - 20	0	2
r0785.0	CO / BO: Stavové slovo analogového výstupu	-	-	2
P0809[0...2]	Kopírování CDS	0 - 2	[0] 0 [1] 1 [2] 0	2
Index:	[0]	Kopírovat z CDS		
	[1]	Kopírovat do CDS		
	[2]	Zahájit kopírování		
P0810	BI: zdroj CDS bit 0 (Hand / Auto)	0 - 4294967295	0	2
P0811	BI: zdroj CDS bit 1	0 - 4294967295	0	2
P0819[0...2]	Kopírování DDS	0 - 2	[0] 0 [1] 1 [2] 0	2
Index:	[0]	Kopírovat z DDS		
	[1]	Kopírovat do DDS		
	[2]	Zahájit kopírování		
P0927	Definuje rozhraní (USS/ModBUS), kterým lze měnit parametry	0 - 15	15	2
r0947[0...63]	CO: Kódy chyb a jejich historie	-	-	2
P0970	Tovární reset	0 - 21	0	1
	0	Vypnut		
	1	Reset parametrů do základního uživatelského nastavení		
	21	Reset parametrů do továrního nastavení		
P1000[0...2]	Výběr setpointu frekvence	0 - 77	1	1
	0	Žádný hlavní setpoint	30	Žádný hlavní setpoint + Pevná frekvence
	1	MOP setpoint	31	MOP setpoint Pevná frekvence
	2	Analogový setpoint	32	Analogový setpoint + Pevná frekvence
	3	Pevná frekvence	33	Pevná frekvence + Pevná frekvence
	5	USS/MODBUS na RS485	35	USS/MODBUS on RS485 + Pevná frekvence
	7	Analogový setpoint 2	37	Analogový setpoint 2 + Pevná frekvence
	10	Žádný hlavní setpoint + MOP setpoint	50	Žádný hlavní setpoint + USS/MODBUS na RS485
	11	MOP setpoint + MOP setpoint	51	MOP setpoint + USS/MODBUS na RS485

Parametr	Popis	Rozsah	Tovární nastavení	Úroveň přístupu
	12 Analogový setpoint + MOP setpoint	52	Analogový setpoint + USS/MODBUS na RS485	
	13 Pevná frekvence + MOP setpoint	53	Pevná frekvence + USS/MODBUS na RS485	
	15 USS/MODBUS na RS485 + MOP setpoint	55	USS/MODBUS na RS485 + USS/MODBUS na RS485	
	17 Analogový setpoint 2 + MOP setpoint	57	Analogový setpoint 2 + USS/MODBUS na RS485	
	20 Žádný hlavní setpoint + Analogový setpoint	70	Žádný hlavní setpoint + Analogový setpoint 2	
	21 MOP setpoint + Analogový setpoint	71	MOP setpoint + Analogový setpoint 2	
	22 Analogový setpoint + Analogový setpoint	72	Analogový setpoint + Analogový setpoint 2	
	23 Pevná frekvence + Analogový setpoint	73	Pevná frekvence + Analogový setpoint 2	
	25 USS/MODBUS na RS485 + Analogový setpoint	75	USS/MODBUS na RS485 + Analogový setpoint 2	
	27 Analogový setpoint 2 + Analogový setpoint	77	Analogový setpoint 2 + Analogový setpoint 2	
P1001[0...2]	Pevná frekvence 1 [Hz]	-550.00 - 550.00	10.00	2
P1002[0...2]	Pevná frekvence 2 [Hz]	-550.00 - 550.00	15.00	2
P1003[0...2]	Pevná frekvence 3 [Hz]	-550.00 - 550.00	25.00	2
P1004[0...2]	Pevná frekvence 4 [Hz]	-550.00 - 550.00	50.00	2
P1005[0...2]	Pevná frekvence 5 [Hz]	-550.00 - 550.00	0.00	2
P1006[0...2]	Pevná frekvence 6 [Hz]	-550.00 - 550.00	0.00	2
P1007[0...2]	Pevná frekvence 7 [Hz]	-550.00 - 550.00	0.00	2
P1008[0...2]	Pevná frekvence 8 [Hz]	-550.00 - 550.00	0.00	2
P1009[0...2]	Pevná frekvence 9 [Hz]	-550.00 - 550.00	0.00	2
P1010[0...2]	Pevná frekvence 10 [Hz]	-550.00 - 550.00	0.00	2
P1011[0...2]	Pevná frekvence 11 [Hz]	-550.00 - 550.00	0.00	2
P1012[0...2]	Pevná frekvence 12 [Hz]	-550.00 - 550.00	0.00	2
P1013[0...2]	Pevná frekvence 13 [Hz]	-550.00 - 550.00	0.00	2
P1014[0...2]	Pevná frekvence 14 [Hz]	-550.00 - 550.00	0.00	2
P1015[0...2]	Pevná frekvence 15 [Hz]	-550.00 - 550.00	0.00	2
P1016[0...2]	Mód pevné frekvence	1 - 2	1	2
	1 Přímý výběr			
	2 Binární výběr			
P1031[0...2]	MOP mód	0 - 3	1	2
P1032	Reverzace s MOP	0 - 1	1	2
	0 Reverzace povolena			
	1 Reverzace zakázána			
P1040[0...2]	Setpoint MOP [Hz]	-550.00 - 550.00	5.00	2
P1047[0...2]	MOP náběhový čas RFG [s]	0.00 - 1000.00	10.00	2
P1048[0...2]	MOP doběhový čas RFG [s]	0.00 - 1000.0	10.00	2
r1050	CO: Nastavená frekvence MOP [Hz]	-	-	2
P1058[0...2]	JOG frekvence 1 [Hz]	0.00 - 550.00	5.00	2
P1059[0...2]	JOG frekvence 2 [Hz]	0.00 - 550.00	5.00	2
P1060[0...2]	JOG náběhový čas [s]	0.00 - 650.00	10.00	2
P1061[0...2]	JOG doběhový čas [s]	0.00 - 650.00	10.00	2

Parametr	Popis	Rozsah	Tovární nastavení	Úroveň přístupu
P1080[0...2]	Minimální frekvence [Hz]	0.00 - 550.00	0.00	1
P1082[0...2]	Maximální frekvence [Hz]	0.00 - 550.00	50.00	1
P1120[0...2]	Náběhový čas [s]	0.00 - 650.00	10.00	1
P1121[0...2]	Doběhový čas [s]	0.00 - 650.00	10.00	1
P1130[0...2]	Počáteční zaoblení náběhového času [s]	0.00 - 40.00	0.00	2
P1131[0...2]	Konečné zaoblení náběhového času [s]	0.00 - 40.00	0.00	2
P1132[0...2]	Počáteční zaoblení doběhového času [s]	0.00 - 40.00	0.00	2
P1133[0...2]	Konečné zaoblení doběhového času [s]	0.00 - 40.00	0.00	2
P1134[0...2]	Typ zaoblení	0 - 1	0	2
	0	Spojité vyhlazování		
	1	Nespojitě vyhlazování		
P1135[0...2]	OFF3 doběhový čas [s]	0.00 - 650.00	5.00	2
P1200	Letmý start	0 - 6	0	2
	0	Letmý start vypnut		
	1	Letmý start vždy aktivován; hledá v obou směrech		
	2	Letmý start aktivní po zapnutí, chybě, OFF2; hledá v obou směrech		
	3	Letmý start aktivní po chybě, OFF2; hledá v obou směrech		
	4	Letmý start vždy aktivován; hledá pouze ve směru setpointu		
	5	Letmý start aktivní po zapnutí, chybě, OFF2; hledá pouze ve směru setpointu		
	6	Letmý start aktivní po chybě, OFF2; hledá pouze ve směru setpointu		
P1210	Automatický restart	0 - 7	1	2
	0	Vypnut		
	1	Reset poruchy po zapnutí, P1211(= počet pokusů o restart) vypnut		
	2	Restart po výpadku elektrické sítě, P1211 vypnut		
	3	Restart po poklesu napětí sítě nebo chybě, P1211 povolen		
	4	Restart po poklesu napětí sítě, P1211 povolen		
	5	Restart po výpadku elektrické sítě nebo chybě, P1211 vypnut		
	6	Restart po poklesu napětí / výpadku sítě nebo chybě, P1211 povolen		
	7	Restart po poklesu napětí / výpadku sítě nebo chybě; zůstane v poruše, když vyprší P1211		
P1215	Povolení externí brzdy	0 - 1	0	2
	0	Brzda motoru vypnuta		
	1	Brzda motoru povolena		
P1216	Zpoždění uvolnění externí brzdy [s]	0.0 - 20.0	1.0	2
P1217	Zpoždění uzavření brzdy po doběhu [s]	0.0 - 20.0	1.0	2
P1227[0...2]	Doba kontroly nulové rychlosti [s]	0.0 - 300.0	4.0	2
P1232[0...2]	DC brzdny proud [%]	0 - 250	100	2
P1233[0...2]	Délka DC brzdění [s]	0.00 - 250.00	0.00	2
P1234[0...2]	Počáteční frekvence DC brzdění [Hz]	0.00 - 550.00	550.00	2
P1236[0...2]	Proud kombinovaného brzdění [%]	0 - 250	0	2
P1237	Dynamické brzdění	0 - 5	0	2
	0	Vypnuto	3	20 % pracovního cyklu
	1	5 % pracovního cyklu	4	50 % pracovního cyklu
	2	10 % pracovního cyklu	5	100 % pracovního cyklu
P1300[0...2]	Ovládací mód	0 - 19	0	2
	0	V/f s lineární charakteristikou	5	V/f pro textilní aplikace
	1	V/f s FCC	6	V/f s FCC pro textilní aplikace
	2	V/f s kvadratickou char.	7	V/f s kvadratickou char. + ECO funkce
	3	V/f s programovatelnou char.	19	V/f ovládání s nezávislým setpointem

Parametr	Popis	Rozsah	Tovární nastavení	Úroveň přístupu
	4 V/f s lineární char. + ECO funkce		napětí	
P1310[0...2]	Průběžná podpora (Boost) [%]	0.0 - 250.0	50.0	2
P1311[0...2]	Akcelerační podpora (Boost) [%]	0.0 - 250.0	0.0	2
P1312[0...2]	Startovací podpora (Boost) [%]	0.0 - 250.0	0.0	2
P1335[0...2]	Kompenzace skluzu (Boost) [%]	0.0 - 600.0	0.0	2
P1336[0...2]	Limit skluzu [%]	0 - 600	250	2
r1348	Povolený rozsah ekonomického módu [%]	-	-	2
P1800[0...2]	Spínací frekvence [kHz]	2 - 16	4	2
P1820[0...2]	Reverzace	0 - 1	0	2
	0 Dopředu			
	1 Dozadu			
P1900	Výběr identifikace dat motoru	0 - 2	0	2
	0 Vypnuto			
	2 Identifikace všech parametrů v klidovém stavu			
r1926	Nastavení mrtvé zóny [μs]	-	-	2
P2000[0...2]	Referenční frekvence [Hz]	1.00 - 550.00	50.00	2
P2010[0...1]	USS / MODBUS přenosová rychlost	6 - 12	6	2
	6 9600 bps	10	76800 bps	
	7 19200 bps	11	93750 bps	
	8 38400 bps	12	115200 bps	
	9 57600 bps			
Index:	[0] USS / MODBUS na RS485			
	[1] USS na RS232 (vyhrazený)			
P2011[0...1]	USS adresa	0 - 31	0	2
P2021	Modbus adresa	1 - 247	1	2
P2023	RS485 Výběr protokolu	0 - 2	1	1
	0 Žádný			
	1 USS			
	2 Modbus			
Poznámka:	Po změně P2023 je vyžadováno vypnout a zapnout napájení měniče.			
P2034	MODBUS parita na RS485	0 - 2	2	2
P2035	MODBUS stop bity na RS485	1 - 2	1	2
r2110[0...3]	CO: Číslo varování	-	-	2
P2157[0...2]	Prahová frekvence f ₂ [Hz]	0.00 - 550.00	30.00	2
P2158[0...2]	Zpoždění prahové frekvence f ₂ [ms]	0 - 10000	10	2
P2159[0...2]	Prahová frekvence f ₃ [Hz]	0.00 - 550.00	30.00	2
P2160[0...2]	Zpoždění prahové frekvence f ₃ [ms]	0 - 10000	10	2
P2200[0...2]	BI: Povolit PID regulátor	-	0	2
P2201[0...2]	Pevný PID setpoint 1 [%]	-200.00 - 200.00	10.00	2
P2202[0...2]	Pevný PID setpoint 2 [%]	-200.00 - 200.00	20.00	2
P2203[0...2]	Pevný PID setpoint 3 [%]	-200.00 - 200.00	50.00	2
P2204[0...2]	Pevný PID setpoint 4 [%]	-200.00 - 200.00	100.00	2
P2205[0...2]	Pevný PID setpoint 5 [%]	-200.00 - 200.00	0.00	2
P2206[0...2]	Pevný PID setpoint 6 [%]	-200.00 - 200.00	0.00	2
P2207[0...2]	Pevný PID setpoint 7 [%]	-200.00 - 200.00	0.00	2
P2208[0...2]	Pevný PID setpoint 8 [%]	-200.00 - 200.00	0.00	2
P2209[0...2]	Pevný PID setpoint 9 [%]	-200.00 - 200.00	0.00	2
P2210[0...2]	Pevný PID setpoint 10 [%]	-200.00 - 200.00	0.00	2




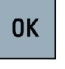

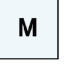
Parametr	Popis	Rozsah	Tovární nastavení	Úroveň přístupu
P2211[0...2]	Pevný PID setpoint 11 [%]	-200.00 - 200.00	0.00	2
P2212[0...2]	Pevný PID setpoint 12 [%]	-200.00 - 200.00	0.00	2
P2213[0...2]	Pevný PID setpoint 13 [%]	-200.00 - 200.00	0.00	2
P2214[0...2]	Pevný PID setpoint 14 [%]	-200.00 - 200.00	0.00	2
P2215[0...2]	Pevný PID setpoint 15 [%]	-200.00 - 200.00	0.00	2
P2216[0...2]	Pevný PID setpoint mód	1 - 2	1	2
	1	Přímý výběr		
	2	Binární výběr		
r2224	CO: Skutečný pevný PID setpoint [%]	-	-	2
P2231[0...2]	PID-MOP mód	0 - 3	0	2
P2232	Opačný směr PID-MOP	0 - 1	1	2
	0	Opačný směr je povolen		
	1	Opačný směr je zakázán		
P2240[0...2]	Setpoint PID-MOP [%]	-200.00 - 200.00	10.00	2
P2247[0...2]	PID-MOP čas náběhu RFG [s]	0.00 - 1000.0	10.00	2
P2248[0...2]	PID-MOP čas doběhu RFG [s]	0.00 - 1000.0	10.00	2
r2250	CO: Výstupní setpoint PID-MOP [%]	-	-	2
P2253[0...2]	CI: PID setpoint	0 - 4294967295	0	2
P2257	Náběhový čas pro PID setpoint [s]	0.00 - 650.00	1.00	2
P2258	Doběhový čas pro PID setpoint [s]	0.00 - 650.00	1.00	2
r2260	CO: PID setpoint po PID-RFG [%]	-	-	2
P2264[0...2]	CI: PID zpětná vazba	0 - 4294967295	0	2
P2265	PID zpětná vazba, časová konstanta filtru	0.00 - 60.00	0.00	2
r2266	CO: PID filtrovaná zpětná vazba [%]	-	-	2
P2271	PID typ snímače	0 - 1	0	2
	0	Vypnuto		
	1	Inverze signálu zpětné vazby PID		
r2272	CO: PID zpětná vazba v měřítku [%]	-	-	2
r2273	CO: PID chyba [%]	-	-	2
P2274	PID derivační čas [s]	0.000 - 60.000	0.000	2
P2280	PID proporcionální zesílení	0.000 - 65.000	3.000	2
P2285	PID integrační časová konstanta [s]	0.000 - 60.000	0.000	2
P2291	PID horní limit výstupu [%]	-200.00 - 200.00	100.00	2
P2292	PID spodní limit výstupu [%]	-200.00 - 200.00	0.00	2
r2294	CO: Skutečný PID výstup [%]	-	-	2
P2350	Zapnutí PID automatického ladění	0 - 4	0	2
	0	PID automatického ladění vypnuto		
	1	PID automatického ladění pomocí Ziegler Nichols (ZN) standardu		
	2	PID automatického ladění jako 1 plus nějaké překročení (O/S)		
	3	PID automatického ladění jako 2 malé nebo žádné překročení (O/S)		
	4	PID automatického ladění pouze PI, čtvrtinové tlumení reakce		
P2360[0...2]	Povolení ochrany před kavitací	0 - 2	0	2
	0	Vypnuto		
	1	Zapnuto – hlásí chybu		
	2	Zapnutp – hlásí varování		
P2361[0...2]	Prahová kavitace [%]	0.00 - 200.00	40.00	2
P2362[0...2]	Čas ochrany kavitace [s]	0 - 65000	30	2
P2365[0...2]	Hibernace povolena / vypnuta	0 - 1	0	2

Parametr	Popis	Rozsah	Tovární nastavení	Úroveň přístupu
	0	Vypnuto		
	1	Povoleno		
P2940	BI: Uvolnění funkce kolísání	0 - 4294967295	0	2
P2945	Frekvence kolísání signálu [Hz]	0.001 - 10.000	1.000	2
P2946	Amplituda kolísání signálu [%]	0.000 - 0.200	0.000	2
P2947	Úbytek kolísavého signálu	0.000 - 1.000	0.000	2
P2948	Přírůstek kolísavého signálu	0.000 - 1.000	0.000	2
P2949	Šířka pulzu kolísavého signálu [%]	0 - 100	50	2
r2955	CO: Výstup kolísavého signálu [%]	-	-	2
r3113.0...15	CO / BO: Poruchová hlášení	-	-	1
P3350[0...2]	Mód super točivého momentu (Super torque)	0 - 3	0	2
	0	Super torque vypnut	2	Hammer start povolen
	1	Super torque povolen	3	Odstraňování blokad povoleno
P3351[0...2]	BI: Super torque povolen	0 - 4294967295	0	2
P3352[0...2]	Mód spuštění super torque	0 - 2	1	2
	0	Povolen při prvním běhu po spuštění		
	1	Povolen při každém běhu		
	2	Povolen digitálním vstupem		
P3353[0...2]	Super torque náběhový čas [s]	0.0 - 650.0	5.0	2
P3354[0...2]	Super torque frekvence [Hz]	0.0 - 550.0	5.0	2
P3355[0...2]	Super torque míra podpory [%]	0.0 - 200.0	150.0	2
P3356[0...2]	Super torque čas podpory[s]	0.0 - 20.0	5.0	2
P3357[0...2]	Hammer start míra podpory [%]	0.0 - 200.0	150.0	2
P3358[0...2]	Počet hammer cyklů	1 - 10	5	2
P3359[0...2]	Hammer doba zapnutí [ms]	0 - 1000	300	2
P3360[0...2]	Hammer doba vypnutí [ms]	0 - 1000	100	2
P3361[0...2]	Frekvence odstranění blokování [Hz]	0.0 - 550.0	5.0	2
P3362[0...2]	Reverzní čas odstranění blokování [s]	0.0 - 20.0	5.0	2
P3363[0...2]	Povolit rychlý náběh	0 - 1	0	2
	0	Vypnout rychlý náběh pro odstranění blokování		
	1	Povolit rychlý náběh pro odstranění blokování		
P3364[0...2]	Počet cyklů odstranění blokování	1 - 10	1	2
r3365	CO/BO Stavové slovo: super torque	-	-	2
P3852[0...2]	BI: Povolit ochranu před zamrznutím	0 - 4294967295	0	2
P3853[0...2]	Frekvence ochrany před zamrznutím [Hz]	0.00 - 550.00	5.00	2
P3854[0...2]	Proud ochrany před kondenzací [%]	0 - 250	100	2
P3900	Ukončení rychlého uvedení do provozu	0 - 3	0	1
	0	Žádné rychlé uvedení do provozu		
	1	Ukončení rychlého uvedení do provozu s továrním resetem		
	2	Ukončení rychlého uvedení do provozu		
	3	Ukončení rychlého uvedení do provozu pouze pro data motoru		
P8553	Typ menu	0 - 1	0	1
	0	Menu bez textu		
	1	Menu s textem		

A.2 Kódy chyb a varování

Seznam kódů chyb

Chyba	Popis	Chyba	Popis
F1	Nadproud	F62	Neplatný obsah klonovaných parametrů
F2	Přepětí	F63	Nekompatibilní obsah klonovaných parametrů
F3	Podpětí	F64	Měnič se pokusil o automatické klonování během startu
F4	Přehřátí měniče	F71	Chyba USS setpointu
F5	I ² t přetížení měniče	F72	Chyba USS/MODBUS setpointu
F6	Vzrůst teploty čipu přesáhl kritickou úroveň	F80	Analogový vstup ztratil signál
F11	Přehřátí motoru	F85	Externí chyba
F12	Ztracen signál snímače teploty měniče	F100	Porucha software (přetečení časovače)
F20	Příliš vysoká zvlnění napětí DC	F101	Přetečení zásobníku
F35	Překročen maximální počet pokusů o autorestart	F221	Zpětná vazba PID pod minimální úrovní
F41	Selhání identifikace dat motoru	F222	Zpětná vazba PID nad maximální úrovní
F51	Chyba paměti EEPROM	F350	Konfigurační procedura měniče selhala
F52	Chyba software měniče	F395	Test přijetí / potvrďte nastavení měniče
F60	Asic timeout	F410	Selhání ochrany proti kavitaci
F61	Chyba při klonování parametrů MMC / SD karty	F452	Momentová zátěž měniče mimo povolené tolerance

- Pro navigaci v seznamu chyb stiskněte  nebo .
- Pro zobrazení stavu měniče při chybě stiskněte  (> 2 s); pro návrat k zobrazení kódu chyby stiskněte  (< 2 s)
- Pro kvitování chyby stiskněte , nebo pokud tak byl měnič nastaven, kvitujte chybu externě; pro ignoraci chyby stiskněte .

Po kvitování či ignoraci chyby se obrazovka vrátí do předchozího výběru. Ikona chyby zůstane aktivní, dokud nebude chyba kvitována.

Seznam kódů varování

Varování	Popis	Varování	Popis
A501	Limit proudu	A600	Varování - překročení RTOS
A502	Limit přepětí	A910	Ovladač Vdc_max deaktivován
A503	Limit podpětí	A911	Ovladač Vdc_max aktivní
A504	Přehřátí měniče	A912	Ovladač Vdc_min aktivní
A505	I ² t přetížení měniče	A921	Parametry analogového výstupu nejsou pořádně nastaveny
A506	Varování zvýšené teploty IGBT křížovatky	A922	K měniči není připojen motor
A507	Ztráta signálu teploty měniče	A923	Jsou současně vyžadovány JOG vpřed i JOG vzad
A511	I ² t přehřátí motoru	A930	Varování ochrany kavitace
A535	Přetížení brzdného odporu	A936	Autotuning PID aktivní
A541	Identifikace dat motoru aktivní	A952	Momentová zátěž měniče na hranici povolené tolerance

Povšimněte si, že varování nemohou být kvitovány. Automaticky zmizí v případě, že bylo varování napraveno.